

DAEWOO
POWER PRODUCTS

РУКОВОДСТВО ПО ЭКСПЛУАТАЦИИ



ФЕН ТЕХНИЧЕСКИЙ

DAF 2000 / DAF 2200 / DAF 2500

ОГЛАВЛЕНИЕ

Общие сведения	2
Устройство изделия	3
Комплектация	4
Технические характеристики	4
Информация по безопасности	4
Подготовка к работе и использование	7
Хранение и транспортировка	10
Срок службы и утилизация устройства	10
Гарантийные обязательства	11

Производитель оставляет за собой право на внесение изменений в конструкцию, дизайн и комплектацию изделий.

Изображения в руководстве могут отличаться от реальных узлов и надписей на изделии.

**Адреса сервисных центров по обслуживанию
силовой техники DAEWOO Вы можете найти на сайте
WWW.DAEWOO-POWER.RU**



EAC — Соответствует всем требуемым Техническим регламентам Таможенного союза ЕврАзЭС.

ОБЩИЕ СВЕДЕНИЯ

Благодарим Вас за приобретение продукции **DAEWOO**.

В настоящем Руководстве содержится описание техники безопасности, процедур по обслуживанию и использованию технического фена **DAEWOO**. Перед началом использования оборудования необходимо внимательно изучить настоящее Руководство, это поможет избежать возможных травм и повреждений оборудования. Все данные в Руководстве пользователя содержат самую свежую информацию, доступную к моменту печати. Просим принять во внимание, что некоторые изменения, внесенные производителем, могут быть не отражены в настоящем Руководстве. Изображения и рисунки могут отличаться от реального изделия. В случае возникновения трудностей с использованием оборудования используйте контактную информацию, расположенную в конце настоящего Руководства.

Фен удобен и не сложен в эксплуатации. Для работы не требуется специальной подготовки, кроме указаний и инструкций изложенных в настоящем Руководстве. Конструкция фена обеспечивает безопасность и надежность использования устройства при соблюдении указаний настоящего Руководства по эксплуатации.

Настоящее Руководство по эксплуатации является частью изделия и должно быть передано покупателю при его приобретении. В случае смены владельца настоящее Руководство по эксплуатации должно быть передано совместно с изделием.

НАЗНАЧЕНИЕ

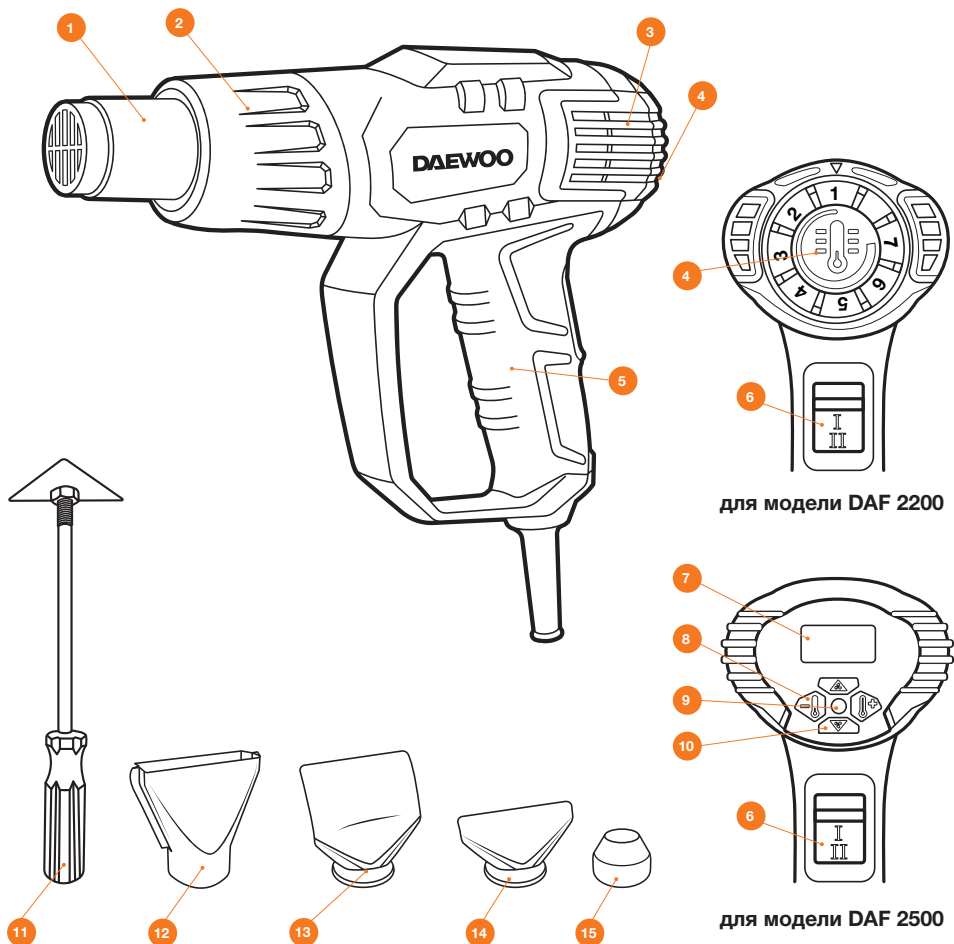
Технический фен **DAEWOO** предназначен для выполнения работ по горячей посадке, изгибанию пластиковых труб, оттаиванию промерзших труб, размягчению клея, снятию краски, удалению лакокрасочного покрытия и других высокотемпературных работ. Изделие должно использоваться в строгом соответствии с нормами и нормативными актами, действующими в регионе его использования, направленными на предупреждение несчастных случаев, а также в строгом соответствии с техническими характеристиками. Изделие является технически сложным товаром, не предполагающим эксплуатацию с целью извлечения коммерческой выгоды. Предприятие-изготовитель не несет ответственности в случае повреждений, возникших в результате неправильной эксплуатации. В этом случае вся ответственность возлагается на пользователя.

К СВЕДЕНИЮ ТОРГУЮЩИХ ОРГАНИЗАЦИЙ

Во время проведения процедуры купли-продажи продавец, осуществляющий торговлю, проверяет в присутствии покупателя внешний вид товара, его комплектность и работоспособность. Производит отметку в гарантийном талоне, прикладывает товарный чек. Предоставляет информацию об организациях по ремонту, адреса сервисных центров и уполномоченных представителей.

Правила реализации продукции определяются предприятиями розничной торговли в соответствии с требованиями действующего законодательства. Особые условия реализации не предусмотрены.

УСТРОЙСТВО ИЗДЕЛИЯ



для модели DAF 2200

для модели DAF 2500

1. Сопло
2. Корпус
3. Отверстия охлаждения двигателя
4. Регулятор температуры (для **DAF 2200**)
5. Рукоятка
6. Выключатель с переключением режимов
7. LED-дисплей (для **DAF 2500**)
8. Кнопки регулировки температуры

9. Кнопка быстрого выбора пресетов
10. Кнопки регулировки воздушного потока
11. Цикля (для **DAF 2200, DAF 2500**)
12. Стеклозащитное сопло
13. Рефлекторное сопло
14. Плоское сопло
15. Понижающее сопло

КОМПЛЕКТАЦИЯ*

Технический фен	1 шт.
Насадки	4 шт.
Цикля	1 шт. (для DAF 2200, DAF 2500)
Кейс	1 шт. (для DAF 2200, DAF 2500)
Руководство пользователя	1 шт.
Гарантийный талон	1 шт.

*На усмотрение производителя в некоторые модели могут быть добавлены дополнительные аксессуары и принадлежности, о чем указывается на упаковке товара или на специальном стикере.

ТЕХНИЧЕСКИЕ ХАРАКТЕРИСТИКИ

	DAF 2000	DAF 2200	DAF 2500
Мощность, Вт	2000	2200	2200
Температура, °C	350/550	50/50-550/50-550	50/70-600
Воздушный поток, л/мин	300/500	350/300/500	200-500
Регулировка температуры	—	•	•
ЖК-экран	—	—	•
Регулировка подачи воздуха	•	•	•
Длина провода, м	2	2	2
Вес нетто, кг	1,0	1,85	1,85
Габариты в упаковке (ДхШхВ), мм	250x91x265	313x96x237	313x96x237

ИНФОРМАЦИЯ ПО БЕЗОПАСНОСТИ

ОБЩИЕ УКАЗАНИЯ ПО ТЕХНИКЕ БЕЗОПАСНОСТИ

ВНИМАНИЕ!

Перед началом эксплуатации изделия, внимательно изучите настоящее Руководство по эксплуатации. Несоблюдение данных указаний и инструкций по технике безопасности может стать причиной поражения электрическим током, тяжелых травм и пожара. Всегда следуйте руководству по технике безопасности, прилагаемому к изделию. Сохраняйте Руководство на протяжении всего срока пользования изделием.

ОБЩИЕ СВЕДЕНИЯ ПО БЕЗОПАСНОСТИ

При работе с изделием необходимо обязательно соблюдать указанные требования по технике безопасности:

- Перед первым использованием изделия необходимо внимательно прочитать Руководство по эксплуатации и хранить его для дальнейшего использования.
- Лицам, не прошедшим инструктаж по эксплуатации изделия или не изучившим руководство по эксплуатации, запрещается пользоваться данным изделием.
- Перед эксплуатацией изделия пользователь должен ознакомиться с функциями и элементами управления устройством, описанными в настоящем Руководстве.
- Пользователь должен быть ознакомлен с функциями изделия и элементов управления для немедленной остановки и отключения устройства при возникновении неконтролируемых ситуаций.
- Во время использования изделия **DAEWOO** необходимо всегда выполнять требования, содержащиеся в настоящем Руководстве, иначе возникает опасность травматизма или опасность повреждения устройства.
- Приступать к работе с изделием допускается только находясь в хорошем физическом и психическом состоянии здоровья. Несоблюдение этого требования может привести к серьезным травмам и иным тяжелым последствиям. В случае ухудшения состояния здоровья после напряженной, требующей значительных физических усилий работы - проконсультируйтесь с медицинскими специалистами, прежде чем продолжать дальнейшую эксплуатацию устройства.
- Запрещается эксплуатация изделия под действием лекарств, алкогольных напитков или других психоактивных веществ, негативно влияющих на сознание пользователя.
- Запрещается доступ и эксплуатация изделия детьми.
- Перед эксплуатацией необходимо тщательно проверить изделие и убедиться в отсутствии дефектов и неисправностей. В случае обнаружения дефектов или неисправностей, необходимо обратиться к специалистам для их устранения.
- Перед эксплуатацией необходимо обязательно проверять работоспособность элементов управления. Запрещается использовать изделие с неисправными элементами управления.
- Производить работы разрешается только в дневное время или при хорошем искусственном освещении.
- Запрещается использование изделия во время дождя, сильного ветра, а также при других погодных условиях, представляющих угрозу безопасности оператора и окружающих.
- Запрещается нахождение посторонних лиц и предметов внутри рабочей зоны.
- Запрещается эксплуатация изделия вблизи взрывоопасных жидкостей, газов и других опасных веществ.
- Необходимо строго соблюдать периодичность технических осмотров и обслуживания изделия, описанных в настоящем Руководстве.
- Запрещается внесение изменений в конструкцию изделия или установка непредусмотренных модификаций.

ЭЛЕКТРОБЕЗОПАСНОСТЬ

- Вилка сетевого шнура изделия должна соответствовать сетевой розетке. Запрещается вносить изменения в конструкцию вилки.
- Запрещается прикасаться к электрической вилке влажными руками.
- Подключение питания необходимо производить к любой безопасной розетке с напряжением питания 230 В ~ 50 Гц.
- Необходимо регулярно проверять состояние сетевого кабеля устройства. В случае повреждения кабеля необходимо срочно прекратить эксплуатацию. Поврежденный кабель увеличивает риск поражения электрическим током.
- Поврежденный кабель питания должен заменяться квалифицированным специалистом.
- Запрещается контакт с заземленными поверхностями.
- Запрещается подвергать изделие воздействию влаги и сырости. Не допускается попадание металлических предметов и жидкостей внутрь устройств. Это может привести к поражению электрическим током.

- Запрещается использовать сетевой шнур не по назначению, например, для переноса изделия или для вытягивания вилки из сетевой розетки. Не допускается воздействие на шнур высоких температур, химически активных веществ, острых кромок.
- При необходимости использования изделия в сыром помещении, оно должно быть подключено через **УЗО** (Устройство Защитного Отключения). Его применение уменьшит риск поражения электрическим током.

БЕЗОПАСНОСТЬ РАБОТЫ ИЗДЕЛИЯ

- Запрещается перегружать изделие. Чрезмерная нагрузка приводит к уменьшению срока службы или к выходу из строя изделия.
- Запрещается эксплуатация изделия с признаками неисправности.
- Изделие должно быть отключено от сети питания когда не эксплуатируется.
- Изделие и оснастка должны содержаться в чистом и исправном состоянии. Необходимо использовать только рекомендованную оснастку и принадлежности.
- Изделие, оснастка и принадлежности должны применяться строго по назначению и в соответствии с настоящим Руководством. Использование не по назначению может привести к несчастным случаям, серьезным травмам и к выходу изделия из строя.
- Для работы вне помещений необходимо использовать специальные удлинители.

УКАЗАНИЯ ПО БЕЗОПАСНОСТИ ПРИ РАБОТЕ С ИЗДЕЛИЕМ

- Продуманно начинайте работу с изделием, будьте внимательны, следите за тем, что Вы делаете.
- Невнимательность при работе с изделием может привести к серьезным травмам.
- Держите изделие только за изолированные поверхности рукояток.
- Используйте средства индивидуальной защиты: маска, защитные очки, обувь на нескользящей подошве, перчатки. Не носите широкую одежду и украшения. Держите волосы, одежду и перчатки вдали от сопла и нагреваемых частей изделия. Широкая одежда, украшения или длинные волосы могут пострадать от воздействия высоких температур.
- Перед подключением в сеть убедитесь, что изделие выключено.
- Во время работы всегда занимайте устойчивое положение и сохраняйте равновесие.
- Во время работы проявляйте особую осторожность, т.к. изделие сильно нагревает воздух, что может привести к пожару и ожогам.
- Особую осторожность соблюдайте при работе вблизи горючих материалов. Поток горячего воздуха и горячее сопло могут стать причиной возгорания.
- Ни в коем случае не работайте в помещениях со взрывоопасной средой.
- Не направляйте поток горячего воздуха продолжительное время на одно и то же место.
- После работы дайте изделию полностью остыть. Горячее сопло может стать причиной возгорания при контакте с легковоспламеняющимися материалами.
- Пользуйтесь защитными перчатками. Во избежание ожога не прикасайтесь к горячему соплу или нагреваемой поверхности.
- Не направляйте поток горячего воздуха на людей или животных.
- Категорически запрещается использовать изделие в качестве бытового фена (сушка волос), а также работать с изделием под дождём или во влажном помещении.
- Запрещается использование сменных насадок, не предусмотренных изготовителем.
- Во время работы следите за чистотой воздухозаборных отверстий изделия.
- Во время работы внимательно следите за положением кабеля питания. Не допускайте его попадания в рабочую зону.
- Внимательно следите за состоянием сменных приспособлений. Никогда не работайте с повреждёнными насадками

ВНИМАНИЕ!

Несоблюдение указаний и инструкций по технике безопасности может стать причиной получения травм, поражения электрическим током, пожара и выходу изделия из строя. Поломка изделия, вызванная несоблюдением условий эксплуатации, не является гарантийным случаем. Сохраняйте эти инструкции на протяжении всего срока пользования изделия DAEWOO.

ПОДГОТОВКА К РАБОТЕ И ИСПОЛЬЗОВАНИЕ

ВЫБОР НАСАДКИ

Использование насадок упрощает работу и значительно повышает ее качество и скорость. Допускается работа без насадок, за исключением удаления краски/лака с оконных рам. В комплект поставки входят четыре насадки.

ВНИМАНИЕ!

Перед сменой насадок дайте соплу и насадке остыть, выключив изделие. При смене насадок пользуйтесь защитными перчатками.

ПОДКЛЮЧЕНИЕ К ЭЛЕКТРОСЕТИ

Перед подключением к электросети необходимо убедиться, что ее напряжение и мощность соответствует напряжению и мощности изделия. Электросеть должна быть защищена предохранителем или автоматическим выключателем.

ВКЛЮЧЕНИЕ/ВЫКЛЮЧЕНИЕ, РЕЖИМЫ РАБОТЫ

Для включения устройства переведите выключатель **6** в положение **I** для малой мощности, в положение **II** для большей мощности и более высокой температуры.

Для модели **DAF 2200** для работы на максимальной мощности и температуры необходимо перевести переключатель в положение **III**.

Для выключения фена переведите выключатель в положение **0**.

ДЛЯ DAF 2000:

Положение I: 300 л/мин, 350 °C

Положение II: 500 л/мин, 550 °C

ДЛЯ DAF 2200:

Положение I: 350 л/мин, 50 °C
постоянная температура
(не регулируется в этом режиме)

Положение II: 300 л/мин, 50-550 °C

Положение III: 500 л/мин, 50-550 °C

ДЛЯ DAF 2500:

Положение I: 200-500 л/мин, 50 °C
постоянная температура
(не регулируется в этом режиме)

Положение II: 200-500 л/мин, 70-600 °C

При необходимости остановки в работе, а также по окончании работ установите горячий фен для остывания в вертикальном положении, установив его на тыльную поверхность (соплом вверх) на 15-20 минут.

ВНИМАНИЕ!

Никогда не храните горячий фен в горизонтальном положении!

РЕГУЛИРОВКА ТЕМПЕРАТУРЫ

Модели **DAF 2200** и **DAF 2500** снабжены плавной регулировкой температуры.

Для модели **DAF 2200**:

- при выборе нужной температуры используйте регулятор температуры ④.

Для модели **DAF 2500**:

- при выборе нужной температуры используйте кнопки регулировки температуры ⑧ или кнопку быстрого выбора пресетов ⑨.

Температура регулируется с шагом 10°C нажатием + для увеличения и – для уменьшения.

- при каждом нажатии кнопки быстрого выбора пресетов ⑨ изделие будет переключаться последовательно между заданными пресетами:

- 1) 70 °C
- 2) 150 °C
- 3) 250 °C
- 4) 350 °C
- 5) 450 °C
- 6) 600 °C

Мощность воздушного потока изменяется синхронно с изменением пресетов.

- при нажатии на кнопку быстрого выбора пресетов ⑨, примерно на 2 секунды на дисплее ⑦ отобразится информация о выбранном пресете (температура и мощность), после чего показатели вернутся к отображению текущей температуры и мощности устройства. Кнопка быстрого выбора пресетов работает только в положении II выключателя ⑥.
- для регулировки мощности используйте кнопки регулировки воздушного потока ⑩. Каждое деление на дисплее соответствует 200/250/300/350/400/500 л/мин мощности воздушного потока.
- при достижении максимальной температуры нагреватель выключится автоматически. При остывании воздушного потока ниже заданной температуры, нагреватель снова включится.

РЕКОМЕНДАЦИИ ПО РАБОТЕ С ИЗДЕЛИЕМ

При работе расстояние между соплом и обрабатываемой поверхностью должно быть не менее 25 мм. Во избежание перегрева никогда не упирайте сопло фена в нагреваемую поверхность и не перекрывайте прохождение потока воздуха как со стороны сопла, так и со стороны двигателя. Оптимальную температуру для конкретной работы рекомендуется подбирать практическим путем. Начинайте подбор с низкой температуры.

УДАЛЕНИЕ КРАСКИ/ЛАКА

Разогрев горячим воздухом краску, ее можно удалить шпателем или скребком. При удалении лака/краски с оконных рам применяйте стеклозащитную насадку.

ИЗОЛЯЦИЯ ПРОВОДОВ

Термоусадочная трубка одевается на место изоляции и разогревается горячим воздухом. При этом производится усадка трубки по диаметру на 50% и достигается герметизация соединения. Для усадки трубки рекомендуется использовать рефлекторную насадку.

ФОРМОВАНИЕ ИЗДЕЛИЙ ИЗ ПВХ

Потоком горячего воздуха можно размягчить и придать форму плитам, трубам или фасонным заготовкам из синтетических материалов.

ПАЙКА

Перед началом пайки обрабатываемые поверхности следует очистить, после этого разогреть горячим воздухом место пайки и нанести припой. Для пайки применяется флюс, предохраняющий от окисления, или припой в виде прутка, содержащего флюс.

СВАРКА ПЛАСТМАССОВЫХ ИЗДЕЛИЙ И ЗАДЕЛКА ШВОВ

Все части, подлежащие сварке, должны быть из одного вида пластмассы. При сварке используйте соответствующий сварочный прутки.

СВАРКА ПЛАСТМАССОВЫХ ПЛЕНОК

Производится путем наложения концов пленки и обработки горячим воздухом. При этом горячий воздух следует подавать под верхнюю пленку с помощью насадки, а затем место соединения прикатать валиком. Кроме того, можно производить ремонт полотнищ палатки из ПВХ. Для этого следует наложить концы и с помощью насадки сварить внахлестку.

ОТТАИВАНИЕ ЗАМЕРЗШЕГО ВОДОПРОВОДА

Перед нагреванием необходимо убедиться, что это водопровод, а не газопровод. При нагреве газопровод может взорваться. Для этого вида работ рекомендуется использовать рефлекторную насадку. Прогревайте замерзшие места от края к середине. Нагревайте пластмассовые трубы и соединения между трубами особенно осторожно, чтобы предотвратить их повреждение.

ХРАНИЕ И И ТРАНСПОРТИРОВКА

ХРАНИЕ

Изделие необходимо хранить в недоступном для детей, сухом темном помещении с естественной вентиляцией, при температуре окружающей среды от -20 до +40 °С и относительной влажностью воздуха не выше 80%. Очищайте изделие после каждого использования. Не допускается производить хранение в одном помещении с химически активными веществами.

При длительном хранении необходимо произвести консервацию изделия, для этого.

- Очистите наружные части изделия и вентиляционные отверстия от пыли. Протрите мягкой тканью все пластиковые и окрашенные металлические поверхности. Не используйте для чистки горючие жидкости.
- Произведите ремонт возможных неисправностей.

ТРАНСПОРТИРОВКА

Категорически не допускается падение и любые механические воздействия на изделие при транспортировке. Допускается транспортировать продукцию любым видом закрытого транспорта в упаковке производителя или без нее, с сохранением изделия от механических повреждений, атмосферных осадков, воздействия химически активных веществ и обязательным соблюдением мер предосторожности при перевозке хрупких грузов. При проведении разгрузочно-погрузочных работ не допускается использование любого вида техники, работающей по принципу зажима упаковки.

СРОК СЛУЖБЫ И УТИЛИЗАЦИЯ УСТРОЙСТВА

СРОК СЛУЖБЫ

При выполнении требований Руководства по эксплуатации срок службы изделия составляет **5 лет** с даты продажи. Если дата продажи не указана, срок службы исчисляется с даты выпуска.

УТИЛИЗАЦИЯ УСТРОЙСТВА

- Устройство, руководство по эксплуатации, и все комплектующие детали следует хранить на протяжении всего срока эксплуатации. Должен быть обеспечен свободный доступ ко всем деталям и всей необходимой информации для всех пользователей устройства.
- Данное устройство и комплектующие узлы изготовлены из безопасных для окружающей среды и здоровья человека материалов и веществ.
- Тем не менее, для предотвращения негативного воздействия на окружающую среду, по окончании использования устройства, либо по истечению срока его службы, или его непригодности к дальнейшей эксплуатации, устройство подлежит сдаче в приемные пункты по переработке металлолома и пластмасс.
- Утилизация устройства и комплектующих узлов заключается в его полной разборке и последующей сортировке по видам материалов и веществ, для последующей переплавки или использования для вторичной переработки.
- По истечению срока службы, устройство должно быть утилизировано в соответствии с нормами, правилами и способами, действующими в месте утилизации бытовых приборов.
- Утилизация устройства должна быть произведена без нанесения экологического ущерба окружающей среде, в соответствии с нормами и правилами, действующими на территории Таможенного союза.

ГАРАНТИЙНЫЕ ОБЯЗАТЕЛЬСТВА

Основной гарантийный срок на изделие составляет **12 месяцев** со дня продажи. В течение гарантийного срока устраняются бесплатно неисправности, возникшие из-за применения некачественного материала при производстве и дефекты сборки, допущенные по вине производителя. Гарантия вступает в силу только при правильном заполнении гарантийного талона. Изделие принимается в ремонт в чистом виде и полной комплектности.

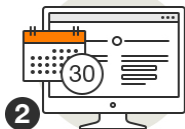
ДОПОЛНИТЕЛЬНАЯ ГАРАНТИЯ XXL

Производитель предоставляет Дополнительную гарантию - **24 месяца** на изделие с даты окончания основного гарантийного срока.

Программа гарантии **DAEWOO XXL** позволяет расширить срок бесплатного гарантийного обслуживания при соблюдении следующих условий:



1 Убедитесь, что продавец заполнил гарантийный талон и указал дату продажи



2 Не позднее 30 дней с момента покупки зайдите на официальный сайт **DAEWOO Power Products**



3 Заполните простую форму и активируйте серийный номер изделия



4 Получите Сертификат на расширенное гарантийное обслуживание **DAEWOO XXL** на свой электронный адрес



5 Регулярно проходите техническое обслуживание в любом авторизованном сервисном центре*



6 Соблюдайте все требования и рекомендации по эксплуатации изделия, указанных в Руководстве пользователя

*при прохождении планового технического обслуживания (далее «ТО») в авторизованном сервисном центре необходимо получить соответствующую отметку в гарантийном талоне. График ТО и перечень работ указаны в Руководстве пользователя каждого Изделия, а также на веб-сайте в сети Интернет по адресу: **www.daewoo-power.ru**

При невыполнении любого из выше указанных требований считается, что Дополнительная гарантия не установлена. Дополнительная гарантия не распространяется на отдельные детали, комплектующие, расходные материалы, дефекты и случаи, на которые не установлен основной гарантийный период.

УСЛОВИЯ ПРЕДОСТАВЛЕНИЯ ГАРАНТИИ

Гарантийные обязательства распространяются только на производственные дефекты. Большинство изделий требуют определенного ухода и регулярного ТО. Порядок прохождения ТО указан в руководстве по эксплуатации для каждого изделия. ТО должно проводиться только специалистами авторизованных сервисных центров с соответствующей отметкой в гарантийном талоне. В случае не своевременного выполнения ТО, если это явилось причиной возникновения неисправностей (дефектов) каких-либо узлов и агрегатов изделия, покупатель полностью теряет право на дополнительную гарантию.

ТО продукции не является гарантийным обязательством изготовителя (продавца) и оплачивается потребителем по расценкам авторизованного сервисного центра.

На все изделия установлен ограниченный срок службы, указанный в руководстве по эксплуатации каждого изделия. По истечении установленного срока службы изготовитель не несет ответственности за безопасное использование изделия.

Информация о технически сложных товарах. Пункт 3 Перечня технических сложных товаров, утвержденного Постановлением Правительства РФ от 10.11.2011 г. №924 включает тракторы, мотоблоки, мотокультиваторы, машины и оборудование для сельского хозяйства с двигателем внутреннего сгорания (с электродвигателем). Согласно разъяснению Минпромторга России (письмо от 10.04.2012 г. № 08-693), к указанным машинам и оборудованию относятся: мотокосы, триммеры, кусторезы, газокосилки, косилки для высокой травы, генераторы (бензиновые и дизельные), мотопомпы, электронасосы, бензопилы и электропилы, мойки высокого давления, дизельные (электрические и газовые) нагреватели, снегоочистители роторные, малогабаритные машины для уборки снега.

В случае несвоевременного извещения о выявленных неисправностях, продавец, импортер или уполномоченная организация вправе отказаться полностью или частично от удовлетворения предъявляемых претензий (ст. 483 ГК РФ).

Гарантия исключает действия обстоятельств непреодолимой силы, находящиеся вне контроля производителя.

Заводской брак определяется экспертной комиссией авторизованного сервисного центра.

ГАРАНТИЯ НЕ РАСПРОСТРАНЯЕТСЯ

- На механические повреждения (трещины, сколы и т.д.) и повреждения, вызванные воздействием агрессивных сред, загрязнением, попаданием инородных предметов внутрь изделия и вентиляционные решетки, а также на повреждения, наступившие вследствие неправильного хранения (коррозия металлических частей);
- На неисправности, вызванные засорением топливной или охлаждающей систем;
- На неисправности, возникшие вследствие перегрузки изделия или неправильной эксплуатации, применения изделия не по назначению, а также при нестабильности параметров электросети, превышающих нормы, установленные ГОСТ Р 54149-2010. Безусловными признаками перегрузки изделия являются оплавление или изменение цвета деталей вследствие воздействия высокой температуры, одновременный выход из строя двух и более узлов, задиры на поверхности цилиндра или поршня, разрушение поршневых колец, шатунных вкладышей. Также гарантийные обязательства не распространяются на выход из строя автоматического регулятора напряжения электрогенераторов вследствие неправильной эксплуатации;
- На быстроизнашиваемые части (угольные щетки, ремни, резиновые уплотнители, сальники, амортизаторы, пружины сцепления, свечи зажигания, глушители, форсунки, шкивы, направляющие ролики, тросы, ручные стартеры, зажимные патроны, цанги, съемные аккумуляторы, фильтрующие элементы, смазку, сменные приспособления, оснастку, ножи, буры и т.п.) и предохранительные элементы (плавкие предохранители, срезные болты, латунные шестерни, торсионные пружины, демпферные валы и т.п.);
- На профилактику, обслуживание изделия (чистка, промывка, смазка и т.п.), установку и настройку изделия;
- На электрические кабели с механическими и термическими повреждениями;
- На изделие, вскрытавшееся или отремонтированное вне авторизованного сервисного центра. Признаками вскрытия изделия вне авторизованного сервисного центра являются, в том числе заломы шлицевых частей крепежных элементов;
- В случае эксплуатации изделия с признаками неисправности (повышенный шум, вибрация, потеря мощности, снижение оборотов, запах гари);
- На неисправности, возникшие при использовании изделия для нужд, связанных с осуществлением предпринимательской деятельности, сдачи в аренду, эксплуатацией более 50 ч/мес;
- В случае естественного износа изделия, износа трущихся частей (выработка ресурса);
- В случае, если гарантийный талон не заполнен или отсутствует печать (штамп) Продавца;
- При отсутствии подписи владельца на гарантийном талоне.

Телефон службы технической поддержки DAEWOO 8-800-301-10-12
www.daewoo-power.ru

Power your skills



DAEWOO
POWER PRODUCTS

Manufactured under license of **DAEWOO** International Corporation, Korea
WWW.DAEWOO-POWER.RU

6