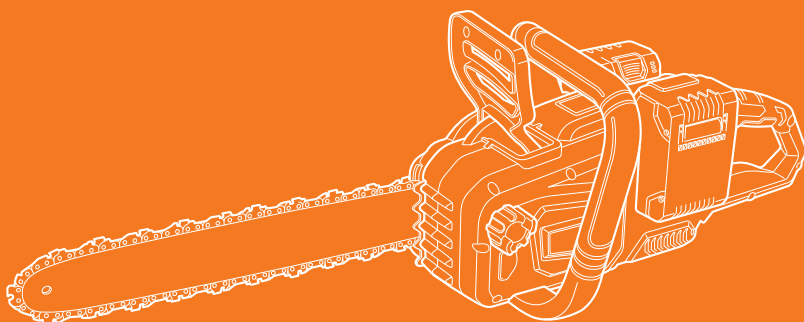
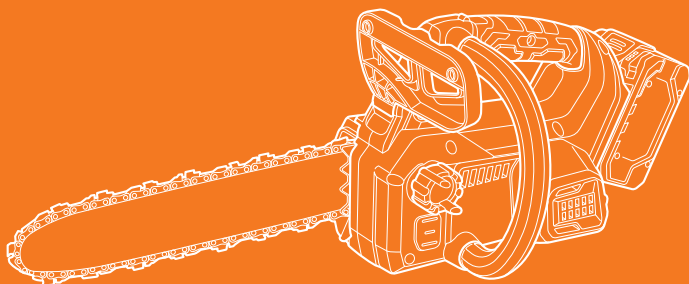


# РУКОВОДСТВО ПО ЭКСПЛУАТАЦИИ



## ПИЛА АККУМУЛЯТОРНАЯ

DACS **3021Li** / DACS **3021Li** SET  
DACS **1642Li** / DACS **1642Li** SET



## ОГЛАВЛЕНИЕ

---

Общие сведения	2
Информация по безопасности	4
Устройство изделия	6
Комплектация	7
Технические характеристики	7
Подготовка к работе и использование	7
Техническое обслуживание	10
Устранение неисправностей	12
Хранение и транспортировка	13
Гарантийные обязательства	14

Производитель оставляет за собой право на внесение изменений в конструкцию, дизайн и комплектацию изделий.

Изображения в руководстве могут отличаться от реальных узлов и надписей на изделии.

**Адреса сервисных центров по обслуживанию  
силовой техники DAEWOO Вы можете найти на сайте  
[WWW.DAEWOO-POWER.RU](http://WWW.DAEWOO-POWER.RU)**

**EAC** EAC — Соответствует всем требуемым Техническим регламентам Таможенного союза ЕврАзЭС.

## ОБЩИЕ СВЕДЕНИЯ

Благодарим Вас за приобретение продукции **DAEWOO**.

В данном Руководстве содержится описание техники безопасности и процедур по обслуживанию и использованию аккумуляторной пилы **DAEWOO**. Все данные в Руководстве пользователя содержат самую свежую информацию, доступную к моменту печати. Просим принять во внимание, что некоторые изменения, внесенные производителем, могут быть не отражены в данном Руководстве. Изображения и рисунки могут отличаться от реального изделия. В случае возникновения трудностей с использованием изделия используйте полезную информацию, расположенную в конце Руководства.

Аккумуляторная пила удобна и не сложна в эксплуатации. Работа с ней не требует специальной подготовки, но следует иметь в виду, что при ее использовании необходимы определенные навыки. Изделие сконструировано таким образом, что оно безопасно и надежно, при обращении с ним в соответствии с Руководством по эксплуатации. Перед началом работы с изделием, необходимо внимательно прочитать настоящее Руководство, это поможет избежать возможных травм и повреждения изделия.

Настоящее Руководство по эксплуатации является частью изделия и должно быть передано покупателю при его приобретении. В случае передачи техники другому владельцу, настоящее Руководство должно быть передано совместно с изделием.

## НАЗНАЧЕНИЕ

Аккумуляторная пила **DAEWOO** предназначена для работы в саду при уходе за растущими деревьями и работ в кроне дерева, распила и обрезания веток деревьев, проведения работ по обработке деревянных заготовок в соответствии с допустимой длиной реза. Она имеет эргономичный дизайн и укомплектована необходимыми инструментом и комплектующими. Работа с пилой **DAEWOO** может осуществляться только с материалами из дерева, при работе с другими материалами возможно повреждение пильной гарнитуры. Повреждения пильной гарнитуры не является гарантийным случаем.

Помните, изделие должно использоваться в строгом соответствии с нормами и нормативными актами, действующими в регионе его использования, направленными на предупреждения несчастных случаев и в строгом соответствии с техническими характеристиками. Изделие является технически сложным товаром, не предполагающим эксплуатацию с целью извлечения коммерческой выгоды. Предприятие-изготовитель не несет ответственности в случае повреждений, возникших в результате неправильной эксплуатации. В этом случае вся ответственность возлагается на пользователя.

## К СВЕДЕНИЮ ТОРГУЮЩИХ ОРГАНИЗАЦИЙ

Во время проведения процедуры купли-продажи продавец, осуществляющий торговлю, проверяет в присутствии покупателя внешний вид товара, его комплектность и работоспособность. Производитель отмечает в гарантийном талоне, прикладывает товарный чек. Предоставляет информацию об организациях по ремонту, адреса сервисных центров и уполномоченных представителей. Правила реализации продукции определяются предприятиями розничной торговли в соответствии с требованиями действующего законодательства. Особые условия реализации не предусмотрены.

## ИНФОРМАЦИЯ ПО БЕЗОПАСНОСТИ

### ВНИМАНИЕ!

Перед сборкой и началом эксплуатации изделия, внимательно изучите настоящее Руководство по эксплуатации. Работа с изделием без ознакомления с данным Руководством может привести к повреждению техники и получению травм. Всегда следуйте руководству по технике безопасности, прилагаемой к изделию.

- При использовании изделия необходимо обязательно соблюдать указанные требования по технике безопасности. Ни в коем случае нельзя доверять управление изделием детям.
- Во время использования изделия **DAEWOO** необходимо всегда выполнять рекомендации, содержащиеся в данном Руководстве, иначе возникает опасность травматизма или опасность повреждения изделия.
- Приводить изделие в действие разрешается только, находясь в хорошем физическом и психическом состоянии.
- Лицам, не прошедшим инструктаж по эксплуатации изделия или не изучившим руководство по эксплуатации, запрещается пользоваться данным изделием.
- Запрещается работа с изделием после приема лекарств, употребления алкогольных напитков или наркотиков, которые могут оказать негативное влияние на реакцию работающего.
- Данное изделие не может эксплуатироваться детьми или иными лицами, чье физическое или психическое состояние требует посторонней помощи и не позволяет им самостоятельно пользоваться данным изделием без риска для здоровья.
- Оператор должен знать, как немедленно остановить работу изделия, рабочие узлы и двигатель.
- Перед началом использования изделия, проверьте его и убедитесь в отсутствии дефектов. В случае обнаружения внешних дефектов, используйте только оригинальные запчасти **DAEWOO** и обращайтесь в авторизованный сервисный центр **DAEWOO**.
- Соблюдайте периодичность технических осмотров и обслуживания изделия, описанных в настоящем Руководстве.
- Необходимо учитывать, что оператор или пользователь несет персональную ответственность в случае нанесения возможного вреда здоровью и имуществу других лиц в случае неправильного использования изделия или использования его не по назначению.
- Изделие **DAEWOO** удовлетворяет требованиям действующих европейских норм по правилам техники безопасности. Из соображений безопасности не вносите никаких изменений в конструкцию изделия.
- Используйте только оригинальные запчасти **DAEWOO**, обращайтесь за обслуживанием в авторизованные сервисные центры.
- Цепная пила **DAEWOO** предназначена только для распила материалов из дерева. Распил других материалов может привести к её поломке или представлять собой опасность травматизма.
- Не используйте изделие, с неисправным выключателем, всегда проверяйте работоспособность изделия перед использованием.
- При проведении настройки, регулировки и обслуживания, отключите изделие и извлеките аккумулятор.
- Производить работы разрешается только в дневное время или при хорошем искусственном освещении.
- Не используйте изделие во время дождя, ураганного ветра, а также других природных катаклизмов, представляющих угрозу безопасности оператора и окружающих.
- Удалите всех посторонних лиц с места работы.
- Перед проведением работ освободите территорию от посторонних предметов.
- Прекращайте работу с изделием только после того, как выключите его и убедитесь в том, что цепь полностью остановилась.

## **БЕЗОПАСНОСТЬ ПРИ ИСПОЛЬЗОВАНИИ АККУМУЛЯТОРНОЙ БАТАРЕИ И ЗАРЯДНОГО УСТРОЙСТВА**

- Ознакомьтесь с предупредительными символами на зарядном устройстве, аккумуляторе и изделии, работающем от аккумулятора.

### **ВНИМАНИЕ!**

**Опасность поражения электрическим током. Не допускайте попадания металлических предметов и жидкости внутрь зарядного устройства. Это может привести к поражению электрическим током.**

- Используйте только оригинальные аккумуляторы и зарядное устройство **DAEWOO**, предназначенные для данного типа изделий.
- Не прикасайтесь к электрической вилке мокрыми руками.
- Подключение питания необходимо производить к любой безопасной розетке с напряжением питания 230 В ~ 50 Гц.
- Регулярно проверяйте состояние сетевого кабеля устройства. В случае повреждения кабеля необходимо срочно прекратить эксплуатацию. Поврежденный кабель увеличивает риск поражения электрическим током.
- Поврежденный кабель питания должен заменяться квалифицированным специалистом.
- Отключайте зарядное устройство от сети питания, после зарядки аккумулятора и в период обслуживания. При отключении зарядного устройства от сети вытягивайте из розетки за вилку, не тяните за шнур.
- Соблюдайте особую осторожность при обращении с аккумулятором.
- При работе с зарядным устройством на открытом воздухе всегда следите, чтобы рабочая зона оставалась сухой, используйте удлинительный кабель, предназначенный для наружных работ.
- Не роняйте аккумулятор на твердую поверхность и не подвергайте его давлению или любой другой форме механического воздействия.
- Держите аккумуляторную батарею вдали от источников тепла или холода, не перегревайте и не переохлаждайте её.
- Не открывайте и не пытайтесь отремонтировать аккумулятор или зарядное устройство. В случаях появления повреждений или дефектов обращайтесь в авторизованные сервисные центры.
- Храните аккумулятор в сухом месте, исключая попадание прямых солнечных лучей, при температуре от +5°C до +30°C.
- Ни в коем случае не пытайтесь заряжать поврежденный аккумулятор.
- Аккумулятор поставляется в разряженном состоянии. Перед первым использованием необходимо произвести его полную зарядку.
- В случае если инструмент работает с меньшей производительностью чем ранее, перезарядите аккумулятор. Не продолжайте использовать изделие с аккумулятором в разряженном состоянии.
- Не используйте зарядное устройство на легковоспламеняющейся поверхности (напр., на бумаге, тканях и т. д.) или в пожароопасной среде. В связи с нагревом зарядного устройства во время зарядки возникает опасность возгорания.
- Не закрывайте вентиляционные отверстия зарядного устройства, в противном случае возможен перегрев зарядного устройства и выход его из строя.
- Для повышения электробезопасности рекомендуется использовать устройство защитного отключения с макс. током срабатывания 30 мА. Перед работой всегда проверяйте устройство защитного отключения.
- Запрещается выбрасывать аккумуляторную батарею с общими бытовыми отходами. Утилизируйте батарею в соответствии с правилами и законами утилизации такого рода устройств, принятыми в вашем регионе.

#### **ВНИМАНИЕ!**

**Несоблюдение предупреждений и инструкций может привести к поражению электрическим током, пожару, взрыву и / или серьезной травме.**

- В случае если по каким-либо причинам произошел контакт с кислотой или аналогичными внутренними жидкостями или веществами, содержащимися в батарее, немедленно смойте эти вещества большим количеством проточной воды. При попадании в глаза, промойте большим количеством проточной чистой воды и немедленно обратитесь к врачу.
- Храните изделие в местах, недоступных для детей.
- Используйте подходящие средства индивидуальной защиты при эксплуатации изделия: защитные очки, перчатки, штаны, обувь на нескользящей подошве. Носите одежду, подходящую для работы, которую вы выполняете.

- Избегайте слишком длительного управления изделием, так как продолжительное воздействие вибрации на руки оператора может нанести вред здоровью.
- Во время работы не торопитесь, передвигайтесь спокойно и равномерно.
- Во время работы с изделием не допускайте близко детей или посторонних лиц. Отвлечение внимания может вызвать потерю контроля над рабочим процессом.
- Выполняйте работы только на полных оборотах двигателя.
- В случае возникновения сильной вибрации во время работы, выключите изделие и постарайтесь найти причину. Не пользуйтесь изделием до полного устранения неисправности.
- Не прикасайтесь к движущимся и режущим частям пильной цепи.
- Не рекомендуется работать пилой в одиночку. Позаботьтесь о том, чтобы во время работы оператора обязательно кто-то находился на расстоянии слышимости, на тот случай если понадобится помощь.

### ВНИМАНИЕ!

**Всегда выключайте изделие и извлекайте аккумулятор при проведении ремонта или обслуживания.**

- Всегда руководствуйтесь здравым смыслом. Невозможно предусмотреть все ситуации, которые могут возникнуть во время использования изделия. Если Вы в какой-либо ситуации почувствовали себя неуверенно, обратитесь за советом к специалисту.

### ВНИМАНИЕ!

**Несоблюдение указаний и инструкций по технике безопасности может стать причиной получения травм, поражения электрическим током, пожара и выходу изделия из строя.**

- Поломка изделия, вызванная несоблюдением условий эксплуатации, не является гарантийным случаем.
- Сохраняйте эти инструкции на протяжении всего срока пользования изделием **DAEWOO**.

## ОПИСАНИЕ СИМВОЛОВ

На корпусе цепной пилы и аккумуляторной батарее нанесены предупреждающие символы. Внимательно ознакомьтесь с ними и следуйте предписанным требованиям.



Будьте предельно осторожны, уделите особое внимание безопасному использованию.



Внимание! Внимательно прочитайте Руководство по эксплуатации перед использованием.



Используйте средства индивидуальной безопасности при работе с устройством для защиты органов зрения и слуха.



Надевайте защитные перчатки.



Не используйте изделие во время дождя и в условиях повышенной влажности.



Запрещено пользоваться открытым огнем.



Максимальная температура заряда батареи. Max 30°C



Двойная изоляция.

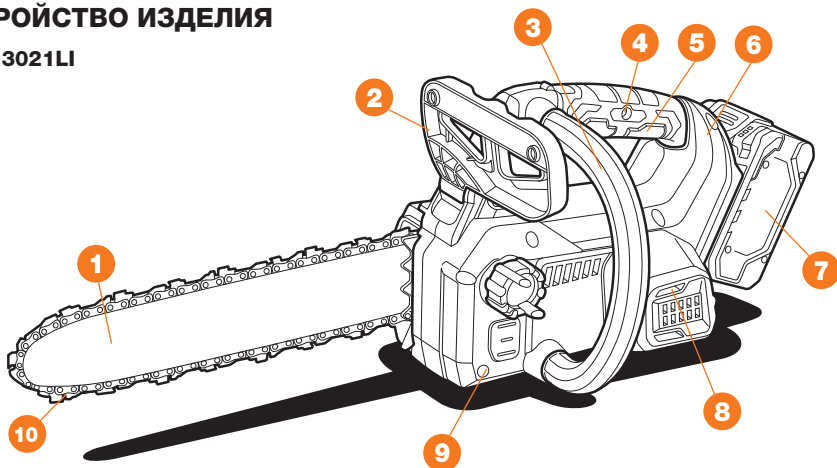


Li-ion

Не утилизировать с бытовыми отходами.

## УСТРОЙСТВО ИЗДЕЛИЯ

### DACS 3021Li



### DACS 1642Li

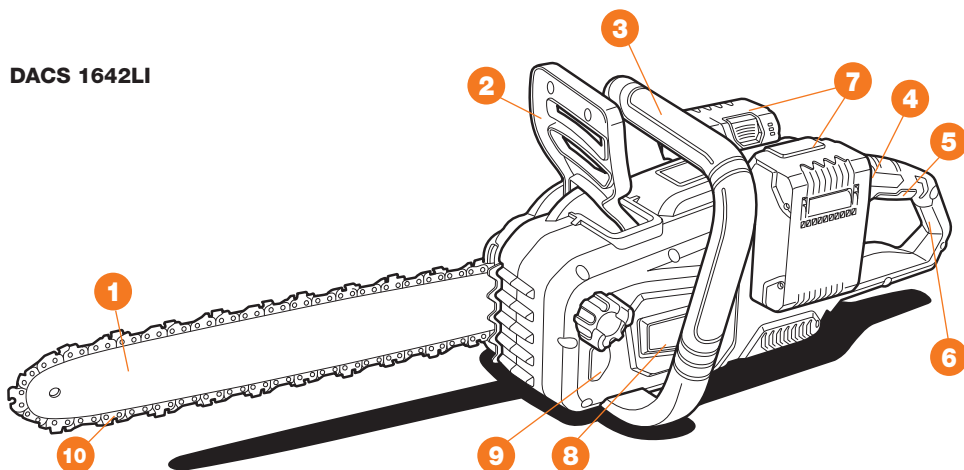


Рис. 1

- 1 Шина
- 2 Защитный щиток
- 3 Передняя рукоятка
- 4 Кнопка блокировки включения
- 5 Клавиша включения

- 6 Рукоятка
- 7 Аккумуляторная батарея
- 8 Корпус электромотора
- 9 Масляный бак
- 10 Пильная цепь



## КОМПЛЕКТАЦИЯ\*

1 Пила	1 шт.	5 Аккумуляторная батарея (DACS 3021Li SET)	1 шт.
2 Пильная шина	1 шт.	(DACS 3021Li SET)	2 шт.
3 Защитный кожух шины	1 шт.	6 Зарядное устройство	
4 Цепь	1 шт.	(DACS 3021Li SET/ DACS 3021Li SET)	1 шт.
		7 Руководство пользователя	1 шт.
		8 Гарантийный талон	1 шт.

\*На усмотрение производителя в некоторые модели могут быть добавлены дополнительные аксессуары и принадлежности, о чем указывается на упаковке товара или на специальном стикере.

## ТЕХНИЧЕСКИЕ ХАРАКТЕРИСТИКИ

Аккумуляторная пила	DACS 3021Li / DACS 3021Li SET	DACS 1642Li / DACS 1642Li SET
Напряжение аккумулятора Li-ion, В	21	42 (21+21)
Емкость аккумулятора Li-ion, А*ч	- / 5,0	- / 5,0
Тип двигателя DAEWOO	бесщеточный	бесщеточный
Скорость цепи, м/с	6,5	15/25
Скорость вращения, об/мин	3000	8100/14000
Длина шины, см (дюйм)	30 (12")	40 (16")
Шаг цепи, "	3/8	3/8
Толщина звена цепи, мм	1,1	1,1
Количество звеньев, шт	45	57
Объем бака для смазки цепи, мл	210	180
Вес нетто, кг	2,6/3,4	4,65/6,65
Габариты в упаковке (ДхШхВ), мм	300x240x230	455x220x255

## ПОДГОТОВКА К РАБОТЕ И ИСПОЛЬЗОВАНИЕ

### СБОРКА ИЗДЕЛИЯ

В момент покупки цепная пила передается покупателю частично собранной в картонной упаковке, внутри которой предусмотрены специальные защитные элементы, обеспечивающие её целостность при транспортировке.

Аккуратно извлеките пилу и все составляющие из упаковки, проверьте комплектность.

## УСТАНОВКА ЦЕПИ

- Установите тормоз цепи в нерабочее положение, для этого потяните его на себя в направлении к передней рукоятке.
- Открутите винт фиксации крышки **1** против часовой стрелки и снимите боковую крышку (Рис. 3).
- Нанесите тонкий слой машинного масла в паз шины и смажьте звездочку шины несколькими каплями масла через специальное отверстие.
- Сориентируйте цепь по направлению движения режущего зуба и установите пильную шину с цепью **3** на пилу. Разместите цепь на ведущей звездочке и совместите отверстие шины с штифтом натяжения цепи (Рис. 4).
- Установите боковую крышку и закрепите ее, закрутив винт **1** (Рис. 3).

### ВНИМАНИЕ!

Не затягивайте полностью до тех пор, пока не отрегулируете натяжение цепи.

## РЕГУЛИРОВКА НАТЯЖЕНИЯ ЦЕПИ

- Ослабьте крепежный винт крышки **1** (Рис. 3).
- Отрегулируйте натяжение цепи, поворотом натяжителя цепи **2** (Рис. 3). Цепь пилы правильно натянута, если ее можно поднять примерно на 2 мм в середине рельса.
- Затяните винт крышки **1**, придерживая винт натяжения **2**, чтобы не сбить регулировку натяжения цепи (Рис. 3).

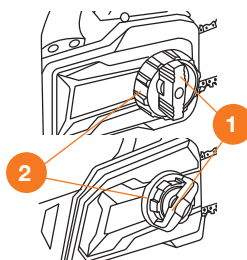


Рис. 3

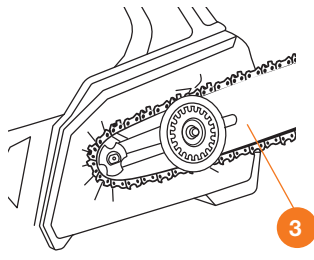


Рис. 4

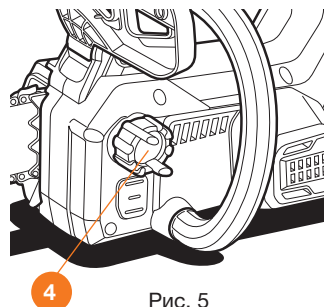


Рис. 5

## СМАЗКА ЦЕПИ

Для смазки пильных цепей рекомендуем масло **ECOLOGIC DWO 100** с хорошими адгезионными свойствами.

Смазка цепи происходит автоматически. Открутите крышку масляного бака **4**, не допускайте попадания в бак инородных предметов и мусора. Заполните бак рекомендованным маслом **DEAWOO**. Протрите внутреннюю полость крышки и плотно закрутите ее. Во время работы следите за уровнем масла через контрольное окно (Рис. 5).

### ВНИМАНИЕ!

Запрещено применение отработанного масла, так как это может вызвать повреждение пильной гарнитуры.

Перед каждым использованием проверяйте работу смазки цепи, для этого расположите пилу пильной шиной над светлым сухим предметом, включите её и удерживайте в таком положении до 30 сек., образуется след от масла, спадающего с шины. Не используйте пилу если нет подачи масла или подача масла минимальна, в случае данной неисправности обратитесь в сервисный центр.

## ЗАРЯДКА АККУМУЛЯТОРА

### ВНИМАНИЕ!

Для достижения максимальной производительности и продления срока службы Li-Ion аккумуляторов, перед первым использованием произведите его полную зарядку. В случае неиспользования аккумуляторной батареи в течение длительного периода времени, рекомендуется производить её зарядку один раз в 3 месяца.

Зарядку аккумулятора производите при температуре окружающей среды от +10°C до +30°C. В процессе зарядки или использования инструмента возможен нагрев аккумуляторной батареи, дайте ей остыть до температуры окружающего воздуха перед дальнейшим использованием.

На данное изделие устанавливается Li-Ion аккумуляторная батарея, что позволяет производить зарядку в любой момент времени, не дожидаясь полного её разряда, так как данный тип батарей не имеет эффекта «памяти».

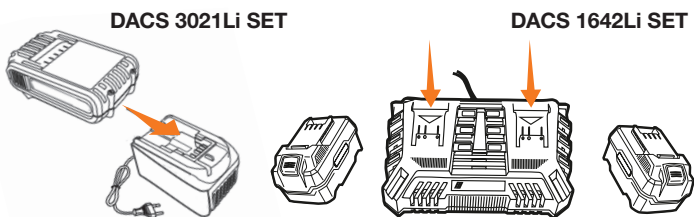


Рис. 6

- Включите в сеть зарядное устройство, при этом на нем загорится индикатор зеленым светом, вставьте аккумулятор в зарядное устройство (Рис. 6).
- Индикатор на зарядном устройстве будет светиться красным светом до полного заряда аккумулятора. После полной зарядки аккумулятора красный индикатор погаснет и загорится зеленый индикатор.

### ВНИМАНИЕ!

При использовании двух аккумуляторов в модели DACS 1642Li производите их полную зарядку, не используйте аккумуляторы с разной степенью заряда и емкостью аккумулятора.

### ВНИМАНИЕ!

Не допускайте полного разряда аккумуляторной батареи. Для зарядки используйте только оригинальное зарядное устройство. Использование самодельных зарядных устройств или устройств сторонних производителей может привести к возгоранию или выходу батареи из строя, а также прекращению действия гарантии изготовителя.

## УСТАНОВКА АККУМУЛЯТОРА

- Установите аккумуляторную батарею **1** в разъем рукоятки пилы **2** до щелчка (Рис. 7).
- Для модели **DACS 1642Li**, необходимо установить два аккумулятора.
- Для извлечения аккумуляторной батареи нажмите на фиксатор **3** и достаньте батарею из разъема корпуса цепной пилы.

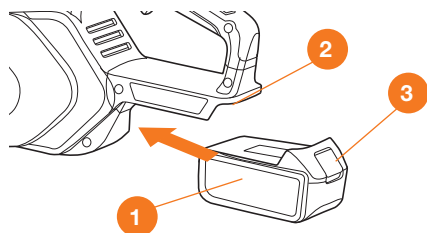


Рис. 7

## ПОДГОТОВКА К РАБОТЕ

- При эксплуатации изделия всегда одевайте прочную обувь на нескользящей подошве и подходящую одежду. Не разрешается работать с изделием без обуви или в сандалиях.
- Тщательно проверьте предполагаемую зону использования изделия и удалите все посторонние предметы.
- Необходимо обязательно убедиться в том, что в рабочей зоне не находятся посторонние лица.
- Внимательно осмотрите изделие на наличие повреждений. В случае выявления повреждений обратитесь в авторизованный сервисный центр.
- Перед включением необходимо удостовериться, что цепь пилы ни с чем не соприкасается, а рукоятки очищены от масла и имеют не скользкую поверхность.
- Удостоверьтесь, что движение цепи прекращается при отпускании рычага включения
- Если во время работы изделие начинает сильно вибрировать, то Вам следует остановить двигатель и постараться найти причину. Не включайте двигатель пока проблема не будет найдена и устранена.

## ВКЛЮЧЕНИЕ ИЗДЕЛИЯ

### ВНИМАНИЕ!

Перед включением двигателя, держите пилу двумя руками, одной рукой за рукоятку управления а второй рукой за дополнительную рукоятку.

- Подключите аккумулятор к пиле (для **DACS 1642Li** два аккумулятора).
- Потяните на себя защитный кожух **1** для разблокировки тормоза цепи.
- Нажмите и удерживайте кнопку блокировки включения **2**.
- Зажмите клавишу включения **3**. Двигатель заработает и цепь начнет вращение.
- Отпустите кнопку блокировки включения **2**, продолжая удерживать клавишу включения **3**, для проведения работ с пилой
- Для остановки двигателя отпустите клавишу включения **3** и дождитесь прекращения вращения цепи.
- Извлеките аккумулятор.

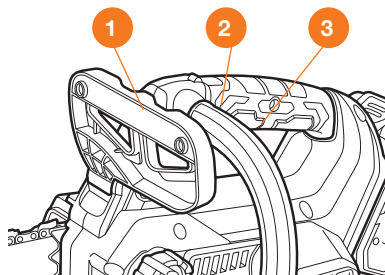


Рис. 8

## ТЕХНИЧЕСКОЕ ОБСЛУЖИВАНИЕ

### ТЕХНИКА БЕЗОПАСНОСТИ ПРИ ПРОВЕДЕНИИ ТЕХНИЧЕСКОГО ОБСЛУЖИВАНИЯ

Перед проведением любых работ или операций с изделием обязательно выключите его и отключите аккумулятор.

Для длительной службы изделия выполняйте все требования по обслуживанию и хранению. Использование не оригинальных запасных частей может привести к прекращению гарантийных обязательств.

**ВНИМАНИЕ!**

Не проводите работы по обслуживанию, не описанные в данном Руководстве. В случае необходимости обращайтесь в авторизованный сервисный центр. Не соблюдение данного требования может привести к получению серьезных физических травм и выходу изделия из строя.

**РАБОТЫ ПО ТЕХОБСЛУЖИВАНИЮ**

- Регулярно проверяйте все элементы изделия на предмет трещин, ржавчины, повреждения каких-либо частей. Особое внимание уделите на соединения рукоятки и монтаж направляющей шины. В случае обнаружении дефектов, необходимо выполнить их ремонт перед началом работ.
- Регулярно проводите замену всех расходных материалов и частей, перед использованием изделия.
- После каждого использования производите очистку корпуса изделия, загрязненные ребра воздухопроводов двигателя могут стать причиной его перегрева и выхода из строя. Очищайте их от загрязнений мягкой кистью и/или сжатым воздухом
- Для проведения очистки не разбирайте корпус цепной пилы. В случае необходимости, обращайтесь в авторизованный сервисный центр.

**РЕКОМЕНДУЕМЫЙ ГРАФИК ТЕХНИЧЕСКОГО ОБСЛУЖИВАНИЯ**

ПЕРИОДИЧНОСТЬ ТЕХНИЧЕСКОГО ОБСЛУЖИВАНИЯ (временной интервал или часы работы, в зависимости от того, что наступит раньше)	Действия	При каждом использовании	По окончании первого месяца или через первые 20 часов работы	Каждые 6 месяцев или 100 часов работы	Каждый год или 300 часов работы
Пильная цепь***	Проверка натяжения	X			
	Проверка заточки	X			
	Замена			X	
Шина***	Проверка (осмотр)	X			
	Очистка	X			
	Замена				X
Подача смазки цепи	Проверка (осмотр)	X			
Ведущая звездочка	Проверка (осмотр)		X		
	Замена				X
Масляный бак	Очистка**				X
Маслопровод	Проверка (осмотр)	X			
	Замена*				X
Корпус изделия, вентиляционные отверстия	Очистка	X			

\* Рекомендуется обращаться в авторизованный сервисный центр **DAEWOO**.

\*\* **ВНИМАНИЕ!!!** Интервалы между проверками и техническим обслуживанием сокращаются при эксплуатации в условиях повышенной запыленности. Несоблюдение периодичности технического обслуживания может привести к поломке, что не будет являться гарантийным случаем.

\*\*\* В случае повреждения требуется незамедлительная замена.

## УСТРАНЕНИЕ НЕИСПРАВНОСТЕЙ

### ВНИМАНИЕ!

Операции по устранению неисправностей, за исключением перечисленных в настоящем Руководстве по эксплуатации должны выполняться в авторизованных сервисных центрах DAEWOO.

Проблема	Возможные причины	Способы устранения
<b>Цепная пила</b>		
1) Двигатель не запускается.	A) Не подключена аккумуляторная батарея. B) Аккумуляторная батарея не заряжена. C) Неисправен блок включения.	A) Подключите аккумуляторную батарею. B) Зарядите аккумуляторную батарею. C) Обратитесь в сервисный центр.
2) Шина перегревается, движение цепи затруднено.	A) Недостаточная смазка цепи. B) Бачок для масла пуст. C) Загрязнены масляные каналы на шине.	A) Производите смазку цепи чаще, используйте рекомендованное масло. B) Заполните бак рекомендованным маслом. C) Очистите каналы шины.
3) Двигатель отключился.	A) Аккумуляторная батарея разрядилась. B) Повреждение электрической части.	A) Зарядите аккумуляторную батарею. B) Обратитесь в сервисный центр.
4) Чрезмерная вибрация.	A) Не затянуты или повреждены детали пильной гарнитуры.	A) Затяните крепления или замените поврежденные детали.
5) Результат или скорость пиления неудовлетворительные.	A) Пильная цепь затупилась. B) Низкая зарядка аккумулятора.	A) Заточите пильную цепь. B) Зарядите аккумулятор.
6) Цепь не удерживается на шине, соскакивает.	A) Цепь растянута.	A) Проведите натяжку цепи.
<b>Аккумулятор и зарядное устройство</b>		
1) Красный индикатор зарядного устройства мигает.	A) Аккумуляторная батарея вставлена не верно. B) Загрязнены контакты аккумуляторной батареи. C) Аккумуляторная батарея вышла из строя.	A) Переустановите аккумуляторную батарею. B) Очистите контакты. C) Замените.
2) Индикатор зарядного устройства не горит.	A) Вилка сети зарядного устройства неполностью вставлена в розетку. B) Неисправность штепсельной розетки, кабеля питания, вилки зарядного устройства.	A) Установите вилку в штепсельную розетку. B) Проверьте напряжение сети, обратитесь в сервисный центр.

## ХРАНЕНИЕ И ТРАНСПОРТИРОВКА

### ХРАНЕНИЕ

Изделие необходимо хранить в недоступном для детей, сухом темном помещении с естественной вентиляцией, при температуре окружающей среды от -20 до +40 °С и относительной влажностью воздуха не выше 80%. Очищайте изделие после каждого использования. Не допускается производить хранение в одном помещении с химически активными веществами.

При длительном хранении необходимо произвести консервацию изделия, для этого:

- Очистите наружные части изделия, протрите мягкой тканью все пластиковые и окрашенные металлические поверхности.
- Произведите ремонт возможных неисправностей.
- Детали пильной гарнитуры следует хорошо очистить и смазать цепным маслом.
- Храните аккумулятор в заряженном состоянии в сухом месте при температуре воздуха от +5 до +30 градусов.
- В течение всего периода хранения нужно регулярно заряжать аккумулятор с помощью сетевого адаптера (каждые 3 месяца). Храните сетевой адаптер в сухом месте.
- Упаковка, принадлежности и изделие изготовлены из материалов, пригодных для вторичного использования. Следует иметь это в виду при утилизации изделия или его упаковки.

### ТРАНСПОРТИРОВКА

Категорически не допускается падение и любые механические воздействия на изделие при транспортировке. Допускается транспортировать продукцию любым видом закрытого транспорта в упаковке производителя или без нее, с сохранением изделия от механических повреждений, атмосферных осадков, воздействия химически-активных веществ и обязательным соблюдением мер предосторожности при перевозке хрупких грузов. При проведении разгрузочно-погрузочных работ не допускается использование любого вида техники, работающей по принципу зажима упаковок.

## СРОК СЛУЖБЫ И УТИЛИЗАЦИЯ УСТРОЙСТВА

### СРОК СЛУЖБЫ

При выполнении всех требований настоящего руководства по эксплуатации, срок службы изделия составляет **5 лет** с даты продажи. Если дата продажи не указана, срок службы исчисляется с даты выпуска.

### УТИЛИЗАЦИЯ



- Устройство, инструкцию по эксплуатации, и все комплектующие детали следует хранить на протяжении всего срока эксплуатации. Должен быть обеспечен свободный доступ ко всем деталям и всей необходимой информации для всех пользователей устройства.
- Данное устройство и комплектующие узлы изготовлены из безопасных для окружающей среды и здоровья человека материалов и веществ. Тем не менее, для предотвращения негативного воздействия на окружающую среду, по окончании использования устройства, либо по истечению срока его службы, или его непригодности к дальнейшей эксплуатации, устройство подлежит сдаче в приемные пункты по переработке металлолома и пластмасс.
- Утилизация устройства и комплектующих узлов заключается в его полной разборке и последующей сортировке по видам материалов и веществ, для последующей переплавки или использования для вторичной переработки.
- По истечению срока службы, устройство должно быть утилизировано в соответствии с нормами, правилами и способами, действующими в месте утилизации бытовых приборов.
- Утилизация устройства должна быть произведена без нанесения экологического ущерба окружающей среде, в соответствии с нормами и правилами, действующими на территории Таможенного союза.
- Технические жидкости (топливо, масло) необходимо утилизировать отдельно, в соответствии с нормами утилизации отработанных нефтепродуктов, действующими в месте утилизации.

## ГАРАНТИЙНЫЕ ОБЯЗАТЕЛЬСТВА

Основной гарантийный срок на изделие составляет **12 месяцев** со дня продажи. В течение Гарантийного срока устраняются бесплатно неисправности, возникшие из-за применения некачественного материала при производстве и дефекты сборки, допущенные по вине производителя. Гарантия вступает в силу только при правильном заполнении Гарантийного талона. Изделие принимается в ремонт в чистом виде и полной комплектности.

### ДОПОЛНИТЕЛЬНАЯ ГАРАНТИЯ XXL

Производитель предоставляет Дополнительную гарантию - **24 месяца** на изделие с даты окончания основного Гарантийного срока.

Программа гарантии **DAEWOO XXL** позволяет расширить срок бесплатного гарантийного обслуживания при соблюдении следующих условий:



**1** Убедитесь, что продавец заполнил гарантийный талон и указал дату продажи



**2** Не позднее 30 дней с момента покупки зайдите на официальный сайт DAEWOO Power Products



**3** Заполните простую форму и активируйте серийный номер изделия



**4** Получите Сертификат на расширенное гарантийное обслуживание DAEWOO XXL на свой электронный адрес



**5** Регулярно проходите техническое обслуживание в любом авторизованном сервисном центре\*



**6** Соблюдайте все требования и рекомендации по эксплуатации изделия, указанных в Руководстве пользователя

\*при прохождении планового технического обслуживания (далее «ТО») в авторизованном сервисном центре необходимо получить соответствующую отметку в Гарантийном талоне. График технического обслуживания и перечень работ указаны в Руководстве пользователя каждого Изделия, а также на веб-сайте в сети Интернет по адресу: [www.daewoo-power.ru](http://www.daewoo-power.ru)

При невыполнении любого из выше указанных требований считается, что Дополнительная гарантия не установлена. Дополнительная гарантия не распространяется на отдельные детали, комплектующие, расходные материалы, дефекты и случаи, на которые не установлен основной Гарантийный период.

### УСЛОВИЯ ПРЕДОСТАВЛЕНИЯ ГАРАНТИИ

Гарантийные обязательства распространяются только на производственные дефекты. Большинство изделий требуют определенного ухода и регулярного технического обслуживания. Порядок прохождения обслуживания указан в инструкции по эксплуатации для каждого изделия. ТО должно проводиться только специалистами авторизованных сервисных центров с соответствующей отметкой в Гарантийном талоне. В случае не своевременного выполнения ТО, если это явилось причиной возникновения неисправностей (дефектов) каких-либо узлов и



агрегатов Изделия, покупатель полностью теряет право на дополнительную гарантию. Техническое обслуживание продукции не является гарантийным обязательством изготовителя (продавца) и оплачивается потребителем по расценкам авторизованного сервисного центра. На все изделия установлен ограниченный срок службы, указанный в инструкции по эксплуатации каждого изделия. По истечении установленного срока службы изготовитель не несет ответственности за безопасное использование изделия.

Информация о технически сложных товарах. Пункт 3 Перечня технических сложных товаров, утвержденного Постановлением Правительства РФ от 10.11.2011 г. №924 включает тракторы, мотоблоки, мотокультиваторы, машины и оборудование для сельского хозяйства с двигателем внутреннего сгорания (с электродвигателем). Согласно разъяснению Минпромторга России (письмо от 10.04.2012 г. № 08-693), к указанным машинам и оборудованию относятся: мотокосы, триммеры, кусторезы, газонокосилки, косилки для высокой травы, генераторы (бензиновые и дизельные), мотопомпы, электронасосы, бензопилы и электропилы, мойки высокого давления, дизельные (электрические и газовые) нагреватели, снегоочистители роторные, малогабаритные машины для уборки снега.

В случае несвоевременного извещения о выявленных неисправностях, продавец, импортер или уполномоченная организация вправе отказаться полностью или частично от удовлетворения предъявляемых претензий (ст. 483 ГК РФ).

Гарантия исключает действия обстоятельств непреодолимой силы, находящиеся вне контроля производителя.

Заводской брак определяется экспертной комиссией авторизованного сервисного центра.

## **ГАРАНТИЯ НЕ РАСПРОСТРАНЯЕТСЯ**

- На механические повреждения (трещины, сколы и т.д.) и повреждения, вызванные воздействием агрессивных сред, загрязнением, попаданием инородных предметов внутрь изделия и вентиляционные решетки, а также на повреждения, наступившие вследствие неправильного хранения (коррозия металлических частей);
- На неисправности, вызванные засорением топливной или охлаждающей систем;
- На неисправности, возникшие вследствие перегрузки изделия или неправильной эксплуатации, применения изделия не по назначению, а также при нестабильности параметров электросети, превышающих нормы, установленные ГОСТ Р 54149-2010. Безусловными признаками перегрузки изделия являются оплавление или изменение цвета деталей вследствие воздействия высокой температуры, одновременный выход из строя двух и более узлов, задиры на поверхностях цилиндра или поршня, разрушение поршневых колец, шатунных вкладышей. Также гарантийные обязательства не распространяются на выход из строя автоматического регулятора напряжения электрогенераторов вследствие неправильной эксплуатации;
- На быстроизнашиваемые части (угольные щетки, ремни, резиновые уплотнители, салники, амортизаторы, пружины сцепления, свечи зажигания, глушители, форсунки, шкивы, направляющие ролики, тросы, ручные стартеры, зажимные патроны, цанги, съемные аккумуляторы, фильтрующие элементы, смазку, сменные приспособления, оснастка, ножи, буры и т.п.) и предохранительные элементы (плавкие предохранители, срезные болты, латунные шестерни, торсионные пружины, демпферные валы и т.п.);
- На профилактику, обслуживание изделия (чистка, промывка, смазка и т.п.), установку и настройку изделия;
- На электрические кабели с механическими и термическими повреждениями;
- На изделие, вскрывавшееся или отремонтированное вне авторизованного сервисного центра. Признаками вскрытия изделия вне авторизованного сервисного центра являются, в том числе заломы шлицевых частей крепежных элементов;
- В случае эксплуатации изделия с признаками неисправности (повышенный шум, вибрация, потеря мощности, снижение оборотов, запах гари);
- На неисправности, возникшие при использовании изделия для нужд, связанных с осуществлением предпринимательской деятельности, сдачи в аренду, эксплуатации более 50 ч/мес;
- В случае естественного износа изделия, износа трущихся частей (выработка ресурса);
- В случае, если гарантийный талон не заполнен или отсутствует печать (штамп) Продавца;
- При отсутствии подписи владельца на гарантийном талоне.

**Телефон службы технической поддержки DAEWOO 8-800-301-10-12**

**[www.daewoo-power.ru](http://www.daewoo-power.ru)**





*Power your skills*



**DAEWOO**  
POWER PRODUCTS

Manufactured under license of DAEWOO International Corporation, Korea  
[WWW.DAEWOO-POWER.RU](http://WWW.DAEWOO-POWER.RU)

# 2