

**DAEWOO**  
POWER PRODUCTS

# РУКОВОДСТВО ПО ЭКСПЛУАТАЦИИ



**ДРЕЛЬ-ШУРУПОВЕРТ  
АККУМУЛЯТОРНАЯ**

**DAA 4021Li SET**



## ОГЛАВЛЕНИЕ

---

Общие сведения	2
Информация по безопасности	3
Устройство изделия	6
Комплектация	6
Технические характеристики	7
Подготовка к работе	7
Использование изделия	9
Хранение и транспортировка	9
Срок службы и утилизация устройства	10
Гарантийное обслуживание	11

Производитель оставляет за собой право на внесение изменений в конструкцию, дизайн и комплектацию изделий.  
Изображения в руководстве могут отличаться от реальных узлов и надписей на изделии.

**Адреса сервисных центров по обслуживанию  
силовой техники DAEWOO Вы можете найти на сайте  
[WWW.DAEWOO-POWER.RU](http://WWW.DAEWOO-POWER.RU)**

**EAC** EAC — Соответствует всем требуемым Техническим регламентам Таможенного союза ЕврАзЭС.

## ОБЩИЕ СВЕДЕНИЯ

Благодарим Вас за приобретение продукции **DAEWOO**.

В данном Руководстве содержится описание техники безопасности и процедур по обслуживанию и использованию моделей аккумуляторной дрели-шурупверта. Все данные в Руководстве по эксплуатации содержат самую свежую информацию, доступную к моменту печати. Просим принять во внимание, что некоторые изменения, внесенные производителем, могут быть не отражены в данном Руководстве. Изображения и рисунки могут отличаться от реального изделия. В случае возникновения трудностей с применением оборудования используйте полезную информацию, расположенную в конце Руководства.

Дрель-шурупверт удобна и не сложна в эксплуатации. Работа с ней не требует специальной подготовки, но следует иметь в виду, что при её использовании необходимы определённые навыки. Изделие сконструировано таким образом, что оно безопасно и надежно, при обращении с ним в соответствии с Руководством по эксплуатации. Перед началом работы с изделием необходимо внимательно прочитать настоящее Руководство. Это поможет избежать возможных травм и повреждения изделия.

Настоящее Руководство по эксплуатации является частью изделия и должно быть передано покупателю при его приобретении. В случае передачи техники другому владельцу, настоящее Руководство должно быть передано совместно с изделием.

## НАЗНАЧЕНИЕ

Аккумуляторная дрель-шурупверт **DAEWOO** предназначена для завинчивания и выкручивания шурупов, а также для сверления отверстий в различных материалах. Модель имеет эргономичный дизайн и мощный бесщеточный мотор. Дрель оборудована надежным металлическим быстрозажимным патроном, обеспечивающим надежное крепление оснастки и удобство замены. Мобильность аккумуляторной техники позволяет вам сосредоточиться на работе, освобождая вас от неудобных проводов и ограничений в свободном перемещении по рабочей зоне.

Помните, изделие должно использоваться в строгом соответствии с нормами и нормативными актами, действующими в регионе его использования, направленными на предупреждения несчастных случаев и в строгом соответствии с техническими характеристиками. Изделие является технически сложным товаром, не предполагающим эксплуатацию с целью извлечения коммерческой выгоды.

Предприятие-изготовитель не несет ответственности в случае повреждений, возникших в результате неправильной эксплуатации. В этом случае вся ответственность возлагается на пользователя.

## К СВЕДЕНИЮ ТОРГУЮЩИХ ОРГАНИЗАЦИЙ

Во время проведения процедуры купли-продажи продавец, осуществляющий торговлю, проверяет в присутствии покупателя внешний вид товара, его комплектность и работоспособность. Производит отметку в гарантийном талоне, прикладывает товарный чек. Предоставляет информацию об организациях по ремонту, адреса сервисных центров и уполномоченных представителей.

Правила реализации продукции определяются предприятиями розничной торговли в соответствии с требованиями действующего законодательства. Особые условия реализации не предусмотрены.

## ИНФОРМАЦИЯ ПО БЕЗОПАСНОСТИ

### ВНИМАНИЕ

Перед началом эксплуатации изделия, внимательно изучите настоящее Руководство по эксплуатации. Работа с изделием без ознакомления с данным Руководством может привести к повреждению техники и получению травм. Всегда следуйте руководству по технике безопасности, прилагаемой к изделию. Сохраняйте Руководство на протяжении всего срока пользования изделием.

Данные инструкции распространяются на изделия **DAEWOO** как с питанием от сети переменного тока, так и от аккумулятора.

### ОБЩИЕ СВЕДЕНИЯ ПО БЕЗОПАСНОСТИ

- При использовании изделия необходимо обязательно соблюдать указанные требования по технике безопасности. Ни в коем случае нельзя доверять управление изделием детям.
- Во время использования изделия **DAEWOO** необходимо всегда выполнять рекомендации, содержащиеся в данном Руководстве, иначе возникает опасность травматизма или опасность повреждения изделия.
- Приводить изделие в действие разрешается только, находясь в хорошем физическом и психическом состоянии.
- Запрещается работа с изделием после приема лекарств, употребления алкогольных напитков или наркотиков, которые могут оказать негативное влияние на реакцию работающего.
- Данное изделие не может эксплуатироваться детьми или иными лицами, чье физическое или психическое состояние требует посторонней помощи и не позволяет им самостоятельно пользоваться данным изделием без риска для здоровья.
- Оператор должен знать, как немедленно остановить работу изделия, рабочие узлы и двигатель.
- Необходимо учитывать, что оператор или пользователь несет персональную ответственность в случае нанесения возможного вреда здоровью и имуществу других лиц в случае неправильного использования изделия или использования его не по назначению.
- При проведении настройки, регулировки и обслуживания, отключите изделие и извлеките аккумулятор.
- Изделие **DAEWOO** удовлетворяет требованиям действующих европейских норм по правилам техники безопасности. Из соображений безопасности не вносите никаких изменений в конструкцию изделия.

### БЕЗОПАСНОСТЬ РАБОЧЕГО МЕСТА

- Производить работы разрешается только в дневное время или при хорошем искусственном освещении.
- Содержите рабочее место в чистоте и хорошо освещенным.
- Не работайте с изделием в помещении, где находятся горючие жидкости, воспламеняющийся газ или пыль.
- В процессе работы возможно появление искрения, не являющееся дефектом, но может привести к воспламенению паров или пыли.
- Во время работы с изделием не допускайте близко детей или посторонних лиц. Отвлечение внимания может вызвать потерю контроля над рабочим процессом.
- При работе с устройствами на открытом воздухе всегда следите, чтобы рабочая зона оставалась сухой, используйте удлинительный кабель, предназначенный для наружных работ.

## ЭЛЕКТРОБЕЗОПАСНОСТЬ

- Вилка сетевого шнура изделия должна соответствовать сетевой розетке. Не вносите изменения в конструкцию вилки
- Не прикасайтесь к электрической вилке мокрыми руками.
- Подключение питания необходимо производить к любой безопасной розетке с напряжением питания 230 В ~ 50 Гц.
- Регулярно проверяйте состояние сетевого кабеля устройства. В случае повреждения кабеля необходимо срочно прекратить эксплуатацию.
- Поврежденный кабель питания должен заменяться квалифицированным специалистом.
- Избегайте контакта с заземленными поверхностями.
- Защищайте изделие от дождя и сырости. Не допускайте попадания металлических предметов и жидкости внутрь устройств. Это может привести к поражению электрическим током
- Не допускается использовать сетевой шнур не по назначению, например, для переноса подвески или для вытягивания вилки из сетевой розетки. Защищайте шнур от воздействия высоких температур, масла, острых кромок.
- Используйте только оригинальные аккумуляторы и зарядное устройство **DAEWOO**, предназначенные для данного типа изделий.
- Отключайте зарядное устройство от сети питания, после зарядки аккумулятора и в период обслуживания. При отключении зарядного устройства от сети вытягивайте из розетки за вилку, не тяните за шнур.
- Соблюдайте особую осторожность при обращении с аккумулятором.
- Не роняйте аккумулятор на твердую поверхность и не подвергайте его давлению или любой другой форме механического воздействия, держите аккумуляторную батарею вдали от источников тепла или холода, не перегревайте и не переохлаждайте её.
- Не вскрывайте и не пытайтесь отремонтировать аккумулятор или зарядное устройство. В случаях появления повреждений или дефектов обращайтесь в авторизованные сервисные центры.
- Храните аккумулятор в сухом месте, исключая попадание прямых солнечных лучей, при температуре от +5°C до +30°C.
- В случае если по каким-либо причинам произошел контакт с кислотой или аналогичными внутренними жидкостями или веществами, содержащимися в аккумуляторе, немедленно смойте эти вещества большим количеством проточной воды. При попадании в глаза, промойте большим количеством проточной чистой воды и немедленно обратитесь к врачу.
- В случае, необходимости использования изделия в сыром помещении, подключайте его через **УЗО** (Устройство Защитного Отключения). Его применение уменьшит риск поражения электрическим током.

## БЕЗОПАСНОСТЬ РАБОТЫ ИЗДЕЛИЯ

- Не перегружайте изделие. Чрезмерная нагрузка приводит к уменьшению срока службы или выходу из строя.
- В случае если изделие работает с меньшей производительностью чем ранее, перезарядите аккумулятор. Не продолжайте использовать изделие с аккумулятором в разряженном состоянии.
- Перед началом использования изделия, проверьте его и убедитесь в отсутствии дефектов. В случае обнаружения внешних дефектов, используйте только оригинальные запчасти **DAEWOO** и обращайтесь в авторизованный сервисный центр.
- Запрещается эксплуатация изделия с признаками неисправности.
- Аккумулятор поставляется в разряженном состоянии. Перед первым использованием необходимо произвести его полную зарядку. Не пытайтесь заряжать поврежденный аккумулятор.
- Если Вы не работаете изделием, отключите вилку от розетки сети и/или извлеките аккумулятор для предотвращения непреднамеренного включения.
- Содержите изделие и оснастку в чистом и исправном состоянии. Используйте рекомендованную оснастку и принадлежности.
- Применяйте изделие, принадлежности, оснастку по назначению и в соответствии с руководством. Использование не по назначению, может привести к несчастным случаям и серьезным травмам.

- При работе вне помещений, используйте специальные удлинители.
- Не используйте зарядное устройство на легковоспламеняющейся поверхности (напр., на бумаге, тканях и т. д.) или в пожароопасной среде. В связи с нагревом зарядного устройства во время зарядки возникает опасность возгорания.
- Не закрывайте вентиляционные отверстия зарядного устройства, в противном случае возможен перегрев зарядного устройства и выход его из строя.

## **БЕЗОПАСНОСТЬ ЛЮДЕЙ**

- Продуманно начинайте работу с изделием, будьте внимательны, следите за тем, что Вы делаете.
- Невнимательность при работе с изделием может привести к серьезным травмам.
- Держите электроинструмент только за изолированные поверхности рукояток. При выполнении работ, возможно попадание на скрытую электропроводку или собственный шнур питания. Контакт режущего инструмента с токоведущим проводом может подать напряжение к металлическим частям прибора и привести к удару электрическим током.
- Используйте средства индивидуальной защиты: маску, обувь на нескользящей подошве, средства защиты органов слуха, в зависимости от вида производимой работы. Не носите широкую одежду и украшения. Держите волосы, одежду и рукавицы вдали от движущихся частей изделия. Широкая одежда, украшения или длинные волосы могут быть затянuty вращающимися частями изделия.
- Перед подключением в сеть и/или к аккумулятору, убедитесь, что изделие выключено.
- Во время работы всегда занимайте устойчивое положение и сохраняйте равновесие.
- Не прикасайтесь к движущимся и режущим частям изделия.
- Во время подключения пылесосывающих и пылесборных устройств, проверяйте их правильное присоединение и использование.
- Избегайте слишком длительного управления изделием, так как продолжительное воздействие вибрации на руки оператора может нанести вред здоровью.

## **УКАЗАНИЯ ПО БЕЗОПАСНОСТИ ПРИ РАБОТЕ**

- Применяйте соответствующие металлоискатели для нахождения скрытых систем электро-, газо- и водоснабжения или обращайтесь за справкой в местное предприятие коммунального снабжения.
- Не доворачивайте винты и шурупы вручную используя изделие в качестве рычага, это может привести к выходу из строя редуктора и снятию инструмента с гарантийного обслуживания.
- Будьте готовы к обратному удару (отдаче)
- Закрепляйте заготовку в зажимное приспособление или в тиски.
- Занимайте устойчивое положение во время работы.
- Избегайте контакта со скрытой электропроводкой при работе со стенами зданий.
- Держите электроинструмент только за изолированные поверхности рукояток.
- Держите рабочее место в чистоте.

### **ВНИМАНИЕ**

**Несоблюдение указаний и инструкций по технике безопасности может стать причиной получения травм, поражения электрическим током, пожара и выхода изделия из строя.**

- Поломка изделия, вызванная несоблюдением условий эксплуатации, не является гарантийным случаем.
- Сохраняйте эти инструкции на протяжении всего срока пользования изделием **DAEWOO**.

## УСТРОЙСТВО ИЗДЕЛИЯ

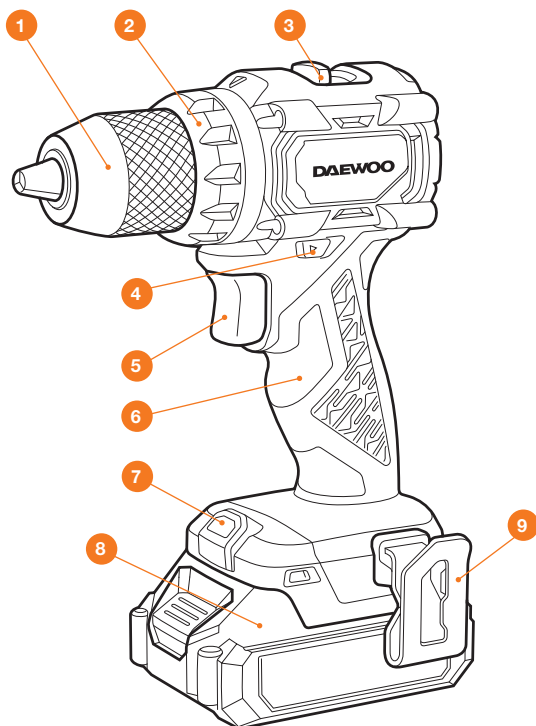


Рис. 1

- |                                       |                           |
|---------------------------------------|---------------------------|
| 1. Быстрозажимной патрон              | 6. Рукоятка               |
| 2. Муфта установки крутящего момента  | 7. LED подсветка          |
| 3. Переключатель скорости             | 8. Аккумуляторная батарея |
| 4. Переключатель направления вращения | 9. Скоба для крепления    |
| 5. Кнопка включения                   |                           |

## КОМПЛЕКТАЦИЯ\*

Дрель-шуруповерт	1 шт.
Кейс для хранения и переноски	1 шт.
Скоба для крепления	1 шт.
Аккумуляторная батарея	2 шт.
Зарядное устройство	1 шт.
Руководство по эксплуатации	1 шт.
Гарантийный талон	1 шт.

\*На усмотрение производителя в некоторые модели могут быть добавлены дополнительные аксессуары и принадлежности, о чем указывается на упаковке товара или на специальном стикере.



## ТЕХНИЧЕСКИЕ ХАРАКТЕРИСТИКИ

	DAA 4021Li SET
Напряжение аккумулятора, В	21
Емкость аккумулятора, А/ч	2,5
Тип аккумулятора	Li-Ion
Тип двигателя	Бесщеточный DAEWOO
Число скоростей	2
Максимальный крутящий момент, Нм	75
Частота вращения, об/мин	0-450 / 0-1900
Максимальный диаметр хвостовика зажимаемой оснастки, мм	1,5 – 13
Регулировка крутящего момента	23 + 1
Max Ø сверления (металл), мм	13
Max Ø сверления (дерево), мм	38
Вес, кг	0,92
Габариты в упаковке (ДхШхВ), мм	400x120x324

## ПОДГОТОВКА К РАБОТЕ

### ЗАРЯДКА АККУМУЛЯТОРА

#### ВНИМАНИЕ

Для достижения максимальной производительности и продления срока службы Li-Ion аккумуляторов, перед первым использованием произведите его полную зарядку.

- Зарядку аккумулятора производите при температуре окружающей среды от +10°C до +30°C. В процессе зарядки или использования инструмента возможен нагрев аккумуляторной батареи, дайте ей остыть до температуры окружающего воздуха перед дальнейшим использованием. На данное изделие устанавливается Li-Ion аккумуляторная батарея, что позволяет производить зарядку в любой момент времени, не дожидаясь полного её разряда, так как данный тип батарей не имеет эффекта «памяти»
- Вставьте вилку зарядного устройства в розетку электрической сети 230В. Индикатор на зарядном устройстве загорится красным светом.
- Подключите аккумулятор к зарядному устройству. Индикатор на зарядном устройстве загорится зеленым светом, и начнется процесс зарядки (Рис. 2).
- После завершения зарядки индикатор на зарядном устройстве изменит свет с красного на зеленый. Извлеките аккумулятор из зарядного устройства, а затем извлеките вилку зарядного устройства из розетки.
- В случае неиспользования аккумуляторной батареи в течение длительного периода времени, рекомендуется производить её зарядку один раз в 3 месяца.

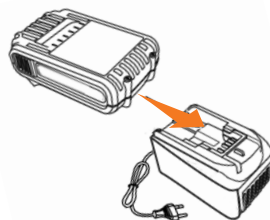


Рис. 2

**ВНИМАНИЕ**

Не допускайте полного разряда аккумуляторной батареи. Для зарядки используйте только оригинальное зарядное устройство. Использование самодельных зарядных устройств или устройств сторонних производителей может привести к возгоранию или выходу батареи из строя, а также прекращению действия гарантии изготовителя.

**УСТАНОВКА / СНЯТИЕ АККУМУЛЯТОРА**

- Установите аккумулятор **1** в разъем рукоятки изделия **2** до щелчка (Рис. 3).
- Для извлечения аккумуляторной батареи: нажмите на фиксатор **3** и достаньте батарею из разъема корпуса изделия.

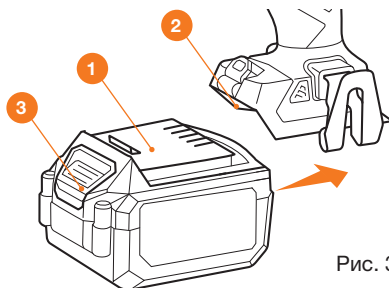


Рис. 3

**УСТАНОВКА НАПРАВЛЕНИЯ ВРАЩЕНИЯ**

Изменение направления вращения производится только на выключенном инструменте, для смены направления поменяйте положение переключателя вращения (Рис. 4).

- Положение **A** – вращение по часовой стрелке. Применяется для сверления и завинчивания винтов/шурупов.
- Положение **B** – вращение против часовой стрелки. Применяется для откручивания винтов/шурупов и отвинчивания гаек.

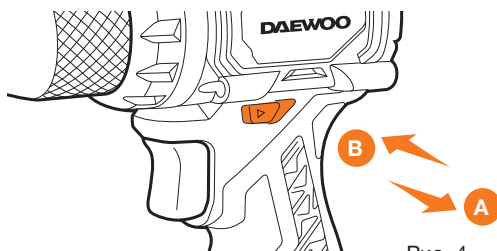


Рис. 4

**ВЫБОР СКОРОСТИ ВРАЩЕНИЯ**

Переключать скорость разрешается только на выключенном инструменте.

Если переключатель скорости вращения не передвигается до упора, поверните немного патрон в левую или правую сторону, для освобождения редуктора **1** (Рис. 5).

Предусмотрено 2 диапазона скорости вращения:

**1 скорость** – низкое число оборотов для закручивания шурупов, саморезов больших размеров и сверления больших диаметров.

**2 скорость** – высокое число оборотов для сверления отверстий небольших диаметров.

Регулировку оборотов во время работы производите усилием нажатия на выключатель. Легкое нажатие включает низкое число оборотов, с более сильным нажатием число оборотов увеличивается.

**УСТАНОВКА КРУТЯЩЕГО МОМЕНТА**

С помощью вращения муфты **2** можно выбрать один из вариантов предустановок крутящего момента. При правильной установке оснастка останавливается, как только шуруп будет закручен в материал или достигнут установленный крутящий момент. При выкручивании шурупов, возможно, понадобится более высокий уровень крутящего момента (Рис. 7).

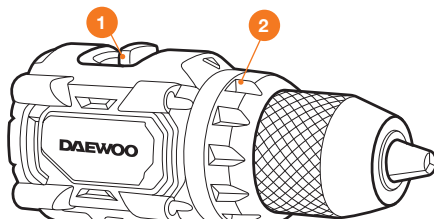


Рис. 5

## ИСПОЛЬЗОВАНИЕ ИЗДЕЛИЯ

- Внимательно осмотрите изделие на наличие повреждений. В случае выявления повреждений обратитесь в авторизованный сервисный центр.
- Перед включением необходимо удостовериться, что рукоятки очищены от масла и имеют не скользкую поверхность.
- Если во время работы изделие начинает сильно вибрировать, то Вам следует остановить двигатель и постараться найти причину. Не включайте двигатель пока проблема не будет найдена и устранена.

## ЗАМЕНА ОСНАСТКИ

Дрель шуруповерт оснащен патроном с храповым механизмом, позволяющим затягивать патрон без ключа одной рукой увеличивая усилие захвата по мере увеличения вращательной силы.

- До начала работы по замене оснастки извлеките аккумуляторную батарею для предотвращения случайного пуска, или установите переключатель направления вращения в среднее положение.
- Вращением раскройте патрон до диаметра отверстия, необходимого для установки оснастки (Рис. 6).
- Установите требуемую оснастку.

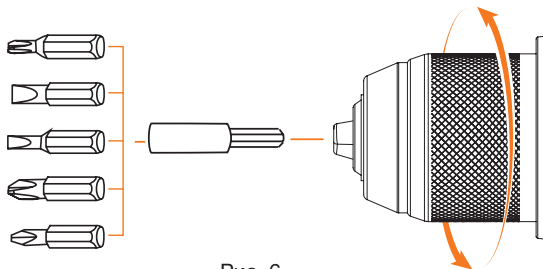


Рис. 6

- Вращением патрона в обратном направлении зажмите ее и провернув с усилием муфту патрона после появления щелчков до полного зажима оснастки.

## РАБОТА С ИЗДЕЛИЕМ

Применяйте только оригинальные аккумуляторные батареи **DAEWOO** с напряжением, указанным в технических характеристиках для модели Вашего электроинструмента. Применение других аккумуляторных батарей категорически запрещено.

- Установите переключатель направления вращения в среднее положение, чтобы предотвратить случайное включение.
- Установите аккумуляторную батарею в рукоятку до щелчка.
- Выберите и установите необходимые параметры скорости вращения, режима работы и крутящего момента.
- Установите переключатель направления вращения в требуемое положение.
- Для включения изделия зажмите кнопку включения.
- Для выключения электроинструмента отпустите кнопку включения.
- После продолжительной работы или высокой нагрузки требуется перерыв в эксплуатации изделия для охлаждения электродвигателя.
- Извлеките аккумулятор из изделия.

## ХРАНИЕНИЕ И ТРАНСПОРТИРОВКА

### ХРАНИЕНИЕ

- Инструмент следует хранить в недоступном для детей сухом темном помещении с естественной вентиляцией, при температуре окружающей среды от -20 до +40 °С, с относительной влажностью не выше 80%. Не допускается производить хранение в одном помещении с химически активными веществами.
- При длительном хранении необходимо произвести консервацию изделия, для этого:
- Очистите все наружные части устройства, уделите внимание ребрам охлаждения на изделии и зарядном устройстве.

- Произведите ремонт возможных неисправностей.
- Зажимной патрон следует хорошо очистить и смазать машинным маслом.
- Произведите полную зарядку аккумуляторной батареи.
- В течение всего периода хранения необходимо регулярно (один раз в 3 месяца) производить зарядку аккумулятора с помощью штатного зарядного устройства. Храните зарядное устройство и аккумулятор в сухом помещении при температуре от +5 до +40 °С. Не допускайте полного разряда батареи во время хранения.

## ТРАНСПОРТИРОВКА

- Категорически не допускается падение и любые механические воздействия на упаковку при транспортировке. Допускается транспортировать продукцию любым видом закрытого транспорта в упаковке производителя или без нее, с сохранением изделия от механических повреждений, атмосферных осадков, воздействия химически-активных веществ и обязательным соблюдением мер предосторожности при перевозке хрупких грузов.
- При проведении разгрузочно-погрузочных работ не допускается использование любого вида техники, работающей по принципу зажима упаковок.

## СРОК СЛУЖБЫ И УТИЛИЗАЦИЯ УСТРОЙСТВА

### СРОК СЛУЖБЫ

При выполнении всех требований настоящего руководства по эксплуатации, срок службы изделия составляет **5 лет** с даты продажи. Если дата продажи не указана, срок службы исчисляется с даты выпуска.

### УТИЛИЗАЦИЯ УСТРОЙСТВА

Устройство, инструкцию по эксплуатации, и все комплектующие детали следует хранить на протяжении всего срока эксплуатации. Должен быть обеспечен свободный доступ ко всем деталям и всей необходимой информации для всех пользователей устройства.



- Данное устройство и комплектующие узлы изготовлены из безопасных для окружающей среды и здоровья человека материалов и веществ. Тем не менее, для предотвращения негативного воздействия на окружающую среду, по окончании использования устройства, либо по истечению срока его службы, или его непригодности к дальнейшей эксплуатации, устройство подлежит сдаче в приемные пункты по переработке металлолома и пластмасс.
- Утилизация устройства и комплектующих узлов заключается в его полной разборке и последующей сортировке по видам материалов и веществ, для последующей переплавки или использования для вторичной переработки.
- По истечению срока службы, устройство должно быть утилизировано в соответствии с нормами, правилами и способами, действующими в месте утилизации бытовых приборов.
- Утилизация устройства должна быть произведена без нанесения экологического ущерба окружающей среде, в соответствии с нормами и правилами, действующими на территории Таможенного союза.

## ГАРАНТИЙНЫЕ ОБЯЗАТЕЛЬСТВА

Основной гарантийный срок на изделие составляет **12 месяцев** со дня продажи. В течение гарантийного срока устраняются бесплатно неисправности, возникшие из-за применения некачественного материала при производстве и дефекты сборки, допущенные по вине производителя. Гарантия вступает в силу только при правильном заполнении гарантийного талона. Изделие принимается в ремонт в чистом виде и полной комплектности.

### ДОПОЛНИТЕЛЬНАЯ ГАРАНТИЯ XXL

Производитель предоставляет Дополнительную гарантию - **24 месяца** на изделие с даты окончания основного гарантийного срока.

Программа гарантии **DAEWOO XXL** позволяет расширить срок бесплатного гарантийного обслуживания при соблюдении следующих условий:



**1** Убедитесь, что продавец заполнил гарантийный талон и указал дату продажи



**2** Не позднее 30 дней с момента покупки зайдите на официальный сайт DAEWOO Power Products



**3** Заполните простую форму и активируйте серийный номер изделия



**4** Получите Сертификат на расширенное гарантийное обслуживание DAEWOO XXL на свой электронный адрес



**5** Регулярно проходите техническое обслуживание в любом авторизованном сервисном центре\*



**6** Соблюдайте все требования и рекомендации по эксплуатации изделия, указанных в Руководстве пользователя

\*при прохождении планового технического обслуживания (далее «ТО») в авторизованном сервисном центре необходимо получить соответствующую отметку в гарантийном талоне. График ТО и перечень работ указаны в Руководстве пользователя каждого Изделия, а также на веб-сайте в сети Интернет по адресу: [www.daewoo-power.ru](http://www.daewoo-power.ru)

При невыполнении любого из выше указанных требований считается, что Дополнительная гарантия не установлена. Дополнительная гарантия не распространяется на отдельные детали, комплектующие, расходные материалы, дефекты и случаи, на которые не установлен основной гарантийный период.

### УСЛОВИЯ ПРЕДОСТАВЛЕНИЯ ГАРАНТИИ

Гарантийные обязательства распространяются только на производственные дефекты. Большинство изделий требуют определенного ухода и регулярного ТО. Порядок прохождения ТО указан в руководстве по эксплуатации для каждого изделия. ТО должно проводиться только специалистами авторизованных сервисных центров с соответствующей отметкой в гарантийном талоне. В случае не своевременного выполнения ТО, если это явилось причиной возникновения неисправностей (дефектов) каких-либо узлов и агрегатов изделия, покупатель полностью теряет право на дополнительную гарантию.

ТО продукции не является гарантийным обязательством изготовителя (продавца) и оплачивается потребителем по расценкам авторизованного сервисного центра.

На все изделия установлен ограниченный срок службы, указанный в инструкции по эксплуатации каждого изделия. По истечении установленного срока службы изготовитель не несет ответственности за безопасное использование изделия.

Информация о технически сложных товарах. Пункт 3 Перечня технических сложных товаров, утвержденного Постановлением Правительства РФ от 10.11.2011 г. №924 включает тракторы, мотоблоки, мотокультиваторы, машины и оборудование для сельского хозяйства с двигателем внутреннего сгорания (с электродвигателем). Согласно разъяснению Минпромторга России (письмо от 10.04.2012 г. № 08-693), к указанным машинам и оборудованию относятся: мотококосы, триммеры, кусторезы, газокосилки, косилки для высокой травы, генераторы (бензиновые и дизельные), мотопомпы, электронасосы, бензопилы и электропилы, мойки высокого давления, дизельные (электрические и газовые) нагреватели, снегоочистители роторные, малогабаритные машины для уборки снега.

В случае несвоевременного извещения о выявленных неисправностях, продавец, импортер или уполномоченная организация вправе отказать полностью или частично от удовлетворения предъявляемых претензий (ст. 483 ГК РФ). Гарантия исключает действия обстоятельств непреодолимой силы, находящиеся вне контроля производителя.

Заводской брак определяется экспертной комиссией авторизованного сервисного центра.

## ГАРАНТИЯ НЕ РАСПРОСТРАНЯЕТСЯ

- На механические повреждения (трещины, сколы и т.д.) и повреждения, вызванные воздействием агрессивных сред, загрязнением, попаданием инородных предметов внутрь изделия и вентиляционные решетки, а также на повреждения, наступившие вследствие неправильного хранения (коррозия металлических частей);
- На неисправности, вызванные засорением топливной или охлаждающей систем;
- На неисправности, возникшие вследствие перегрузки изделия или неправильной эксплуатации, применения изделия не по назначению, а также при нестабильности параметров электросети, превышающих нормы, установленные ГОСТ Р 54149-2010. Безусловными признаками перегрузки изделия являются оплавление или изменение цвета деталей вследствие воздействия высокой температуры, одновременный выход из строя двух и более узлов, задиры на поверхностях цилиндра или поршня, разрушение поршневых колец, шатунных вкладышей. Также гарантийные обязательства не распространяются на выход из строя автоматического регулятора напряжения электрогенераторов вследствие неправильной эксплуатации;
- На быстроизнашиваемые части (угольные щетки, ремни, резиновые уплотнители, сальники, амортизаторы, пружины сцепления, свечи зажигания, глушители, форсунки, шкивы, направляющие ролики, тросы, ручные стартеры, зажимные патроны, цанги, съемные аккумуляторы, фильтрующие элементы, смазку, сменные приспособления, оснастку, ножи, буры и т.п.) и предохранительные элементы (плавкие предохранители, срезные болты, латунные шестерни, торсионные пружины, демпферные валы и т.п.);
- На профилактику, обслуживание изделия (чистка, промывка, смазка и т.п.), установку и настройку изделия;
- На электрические кабели с механическими и термическими повреждениями;
- На изделие, вскрывавшееся или отремонтированное вне авторизованного сервисного центра. Признаками вскрытия изделия вне авторизованного сервисного центра являются, в том числе заломы шлицевых частей крепежных элементов;
- В случае эксплуатации изделия с признаками неисправности (повышенный шум, вибрация, потеря мощности, снижение оборотов, запах гари);
- На неисправности, возникшие при использовании изделия для нужд, связанных с осуществлением предпринимательской деятельности, сдачи в аренду, эксплуатацией более 50 ч/мес;
- В случае естественного износа изделия, износа трущихся частей (выработка ресурса);
- В случае, если гарантийный талон не заполнен или отсутствует печать (штамп) Продавца;
- При отсутствии подписи владельца на гарантийном талоне.
- При оплавлении впускных или выпускных клапанов, следах перегрева или абразивном износе манжет высокого давления.

Телефон службы технической поддержки DAEWOO 8-800-301-10-12  
[www.daewoo-power.ru](http://www.daewoo-power.ru)



*Power your skills*



**DAEWOO**  
POWER PRODUCTS

Manufactured under license of **DAEWOO** International Corporation, Korea  
[WWW.DAEWOO-POWER.RU](http://WWW.DAEWOO-POWER.RU)

# 1