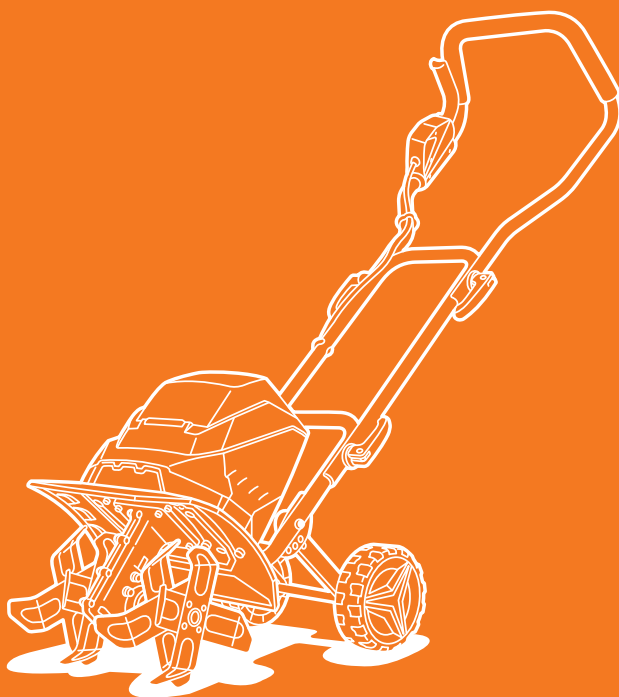


**РУКОВОДСТВО  
ПО ЭКСПЛУАТАЦИИ**



**АККУМУЛЯТОРНЫЙ КУЛЬТИВАТОР**

**DAT 3042Li / DAT 3042Li SET**



## ОГЛАВЛЕНИЕ

---

Общие сведения	2
Устройство изделия	3
Комплектация	3
Технические характеристики	4
Информация по безопасности	4
Описание символов	7
Подготовка к работе и использование	8
Техническое обслуживание	11
Устранение неисправностей	12
Хранение и транспортировка	13
Срок службы и утилизация изделия	14
Гарантийные обязательства	15

Производитель оставляет за собой право на внесение изменений в конструкцию, дизайн и комплектацию изделий.

Изображения в руководстве могут отличаться от реальных узлов и надписей на изделии.

**Адреса сервисных центров по обслуживанию  
силовой техники DAEWOO Вы можете найти на сайте  
WWW.DAEWOO-POWER.RU**



EAC - Соответствует всем требуемым Техническим регламентам Таможенного союза ЕврАзЭС.

## ОБЩИЕ СВЕДЕНИЯ

Благодарим Вас за приобретение культиватора **DAEWOO**.

В данном Руководстве содержится описание техники безопасности и процедур по обслуживанию и использованию аккумуляторного культиватора **DAEWOO**. Все данные в Руководстве пользователя содержат самую свежую информацию, доступную к моменту печати. Просим принять во внимание, что некоторые изменения, внесенные производителем, могут быть не отражены в данном Руководстве. Изображения и рисунки могут отличаться от реального изделия. В случае возникновения трудностей с использованием изделия используйте полезную информацию, расположенную в конце Руководства.

Культиватор удобен и не сложен в эксплуатации. Работа с ним не требует специальной подготовки, но следует иметь в виду, что при его использовании необходимы определенные навыки. Изделие сконструировано таким образом, что оно безопасно и надежно при обращении с ним в соответствии с Руководством по эксплуатации.

Перед началом использования изделия необходимо внимательно изучить данное Руководство, это поможет избежать возможных травм и повреждения изделия.

Настоящее Руководство по эксплуатации является частью изделия и должно быть передано покупателю при его приобретении, в случае смены владельца, Руководство по эксплуатации должно быть передано совместно с изделием.

## НАЗНАЧЕНИЕ

Аккумуляторный культиватор **DAEWOO** имеет эргономичный дизайн и предназначен для обработки почвы в огородах, садах и на небольших дачных участках. Он обладает небольшим весом и компактностью, позволяющие перевозить его в багажнике небольшого легкового автомобиля и с легкостью доставлять к месту использования, эргономичным дизайном и повышенным удобством в эксплуатации, низким уровнем шума и вибраций, позволяющие широко использовать данное изделие в теплицах и парниках, на открытых дачных участках и огородах. Аккумуляторный культиватор **DAEWOO** позволяет производить работы по культивации почвы с внесением удобрений, своевременно производить рыхление и прополку междурядий, производить различные агротехнические работы с растениями в теплицах и парниках, на открытых участках и склонах. Культиватор оснащен экологически чистыми электрическими двигателями **DAEWOO** который не требует дополнительных средств в использовании, прост и неприхотлив в эксплуатации. Помните, изделие должно использоваться в строгом соответствии с нормами и нормативными актами, действующими в регионе его использования, направленными на предупреждения несчастных случаев и в строгом соответствии с техническими характеристиками.

Изделие является технически сложным товаром, не предполагающим эксплуатацию с целью извлечения коммерческой выгоды. Предприятие-изготовитель не несет ответственности в случае повреждений, возникших в результате неправильной эксплуатации. В этом случае вся ответственность возлагается на пользователя.

## К СВЕДЕНИЮ ТОРГУЮЩИХ ОРГАНИЗАЦИЙ

Во время проведения процедуры купли-продажи продавец, осуществляющий торговлю, проверяет в присутствии покупателя внешний вид товара, его комплектность и работоспособность. Производит отметку в гарантийном талоне, прикладывает товарный чек. Предоставляет информацию об организациях по ремонту, адреса сервисных центров и уполномоченных представителей.

Правила реализации продукции определяются предприятиями розничной торговли в соответствии с требованиями действующего законодательства. Особые условия реализации не предусмотрены.

## УСТРОЙСТВО ИЗДЕЛИЯ

1. Верхняя рукоятка
2. Рычаг включения
3. Индикатор
4. Нижняя рукоятка
5. Зажимы
6. Отсек для аккумуляторов
7. Защитные крылья
8. Фрезы
9. Основание культиватора
10. Транспортные колеса
11. Кнопка блокировки включения

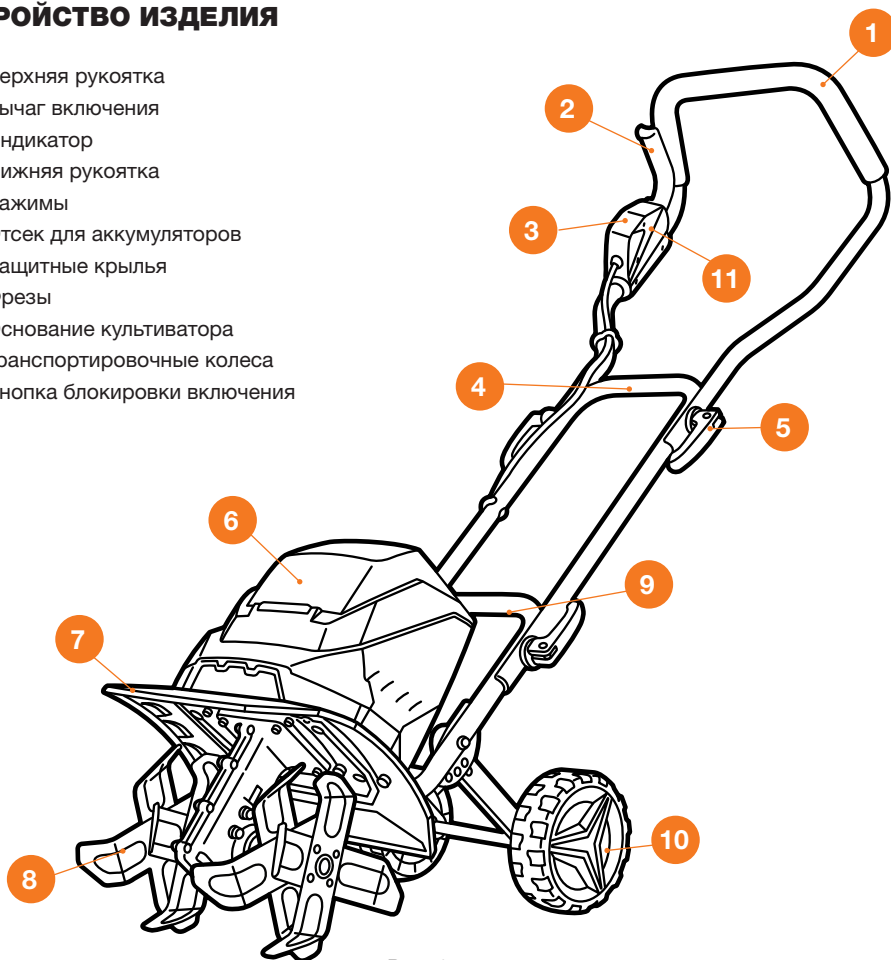


Рис. 1

## КОМПЛЕКТАЦИЯ\*

Культиватор	1 шт	Крепеж для кабеля	1 шт
Рукоятка верхняя	1 шт	Аккумулятор	2 шт
Рукоятка нижняя	1 шт	Зарядное устройство	1 шт
Транспортные колеса	1 шт	Руководство по эксплуатации	1 шт
Фреза в сборе	2 шт	Гарантийный талон	1 шт
Крепежные элементы	1 шт		

\*На усмотрение производителя в некоторые модели могут быть добавлены дополнительные аксессуары и принадлежности, о чем указывается на упаковке товара или на специальном стикере.

## ТЕХНИЧЕСКИЕ ХАРАКТЕРИСТИКИ

Культиватор	DAT 3042 Li
Тип двигателя	Бесколлекторный
Напряжение аккумулятора, В	42 (21 + 21) Li-ion
Емкость аккумуляторов, А*ч	5,0
Производитель двигателя	DAEWOO
Ширина обработки, мм	300
Глубина обработки, мм	200
Ø Фрезы, мм	200
Количество фрез, шт.	2
Количество ножей, шт.	16
Частота вращения, об/мин	280
Вес нетто, кг	11,07
Габариты в упаковке (ДхШхВ), мм	375x340x600

## ИНФОРМАЦИЯ ПО БЕЗОПАСНОСТИ

### ВНИМАНИЕ!

Перед сборкой и началом эксплуатации изделия, внимательно изучите настоящее Руководство по эксплуатации. Работа с изделием без ознакомления с данным Руководством может привести к повреждению техники и получению травм. Всегда следуйте руководству по технике безопасности, прилагаемой к изделию.

### ОБЩИЕ УКАЗАНИЯ ПО ТЕХНИКЕ БЕЗОПАСНОСТИ

- При использовании изделия необходимо обязательно соблюдать указанные требования по технике безопасности.
- Перед первым применением внимательно изучите Руководство по эксплуатации и сохраните его для дальнейшего использования
- Во время использования изделия **DAEWOO** необходимо всегда выполнять рекомендации, содержащиеся в данном Руководстве, иначе возникает опасность травматизма или опасность повреждения изделия.
- Приводить изделие в действие разрешается только, находясь в хорошем физическом и психическом состоянии.

- К работе с изделием допускаются лица, не моложе 14 лет, после тщательного изучения данного Руководства, конструкции и способов управления, правил безопасной работы и правил обслуживания.
- Запрещается работа с изделием после приема лекарств, употребления алкогольных напитков или наркотиков, которые могут оказать негативное влияние на реакцию работающего.
- Данное изделие не может эксплуатироваться детьми или иными лицами, чье физическое или психическое состояние требует посторонней помощи и не позволяет им самостоятельно пользоваться данным изделием без риска для здоровья.
- Оператор должен знать, как немедленно остановить рабочие узлы культиватора и двигателя.
- Перед началом использования изделия, проверьте его и убедитесь в отсутствии дефектов. В случае обнаружения внешних дефектов, используйте только оригинальные запчасти **DAEWOO** и обращайтесь в авторизованный сервисный центр **DAEWOO**.
- Лица, не допущенные к работе, неопытные, не занятые непосредственно в работе должны находиться на безопасном расстоянии. Посторонним лицам запрещено находиться в зоне работы культиватора.
- Соблюдайте периодичность технических осмотров и обслуживания изделия, описанных в настоящем Руководстве.
- Культиватор **DAEWOO** удовлетворяет требованиям действующих европейских норм по правилам техники безопасности. Из соображений безопасности не вносите никаких изменений в конструкцию изделия.
- Необходимо учитывать, что оператор или пользователь несет персональную ответственность в случае нанесения возможного вреда здоровью и имуществу других лиц в случае неправильного использования изделия или использования его не по назначению.
- Производить работы разрешается только в дневное время или при хорошем искусственном освещении.
- Не используйте культиватор на уклонах, более 15 градусов, а также там, где возможно его опрокидывание.
- Перед проведением работ освободите территорию от посторонних предметов.
- Не эксплуатируйте изделие вблизи взрывоопасных жидкостей, газов и др. веществ. Изделие может быть источником искр, которые могут стать причиной возгорания.
- Прекращайте работу с изделием только после того, как выключите его и убедитесь в том, что фрезы полностью остановились.
- Не разрешается работать с изделием босиком или в открытой обуви.
- Используйте подходящие средства индивидуальной защиты при эксплуатации изделия: защитные очки, перчатки, закрытую обувь (с противоскользящей подошвой для дополнительной защиты). Носите одежду, подходящую для работы, которую вы выполняете.
- Во время работы оператор должен располагаться только позади культиватора. Не располагайтесь сбоку или спереди по ходу движения – это может стать причиной травматизма из-за случайного падения на изделие или попадания рук или ног в опасную зону вращения фрез.

## **РЕКОМЕНДАЦИИ ПО БЕЗОПАСНОСТИ ИСПОЛЬЗОВАНИЯ АККУМУЛЯТОРНОЙ БАТАРЕИ И ЗАРЯДНОГО УСТРОЙСТВА**

- Перед началом эксплуатации зарядного устройства прочтите руководство по эксплуатации и ознакомьтесь с предупредительными символами на зарядном устройстве, аккумуляторе и изделии, работающем от аккумулятора.

**ВНИМАНИЕ!**

**Опасность поражения электрическим током. Не допускайте попадания жидкости внутрь зарядного устройства. Опасность поражения электрическим током. Не допускайте попадания металлических предметов и жидкости внутрь зарядного устройства. Это может привести к поражению электрическим током.**

- Используйте только оригинальные аккумуляторы и зарядное устройство **DAEWOO**, предназначенные для данного типа изделий.
- Отключайте зарядное устройство от сети питания, после зарядки аккумулятора и в период обслуживания. При отключении зарядного устройства от сети вытягивайте из розетки за вилку, не тяните за шнур.
- Соблюдайте особую осторожность при обращении с аккумулятором.
- При работе с зарядным устройством на открытом воздухе всегда следите, чтобы рабочая зона оставалась сухой, используйте удлинительный кабель, предназначенный для наружных работ.
- Не роняйте аккумулятор на твердую поверхность и не подвергайте его давлению или любой другой форме механического воздействия.
- Держите аккумуляторную батарею вдали от источников тепла или холода, не перегревайте и не переохлаждайте её.
- Аккумулятор поставляется в разряженном состоянии. Перед первым использованием необходимо произвести его полную зарядку.
- Не открывайте и не пытайтесь отремонтировать аккумулятор или зарядное устройство. В случаях появления повреждений или дефектов обращайтесь в авторизованные сервисные центры.
- Храните аккумулятор в сухом месте, исключая попадание прямых солнечных лучей, при температуре от +5°C до +30°C.
- Ни в коем случае не пытайтесь заряжать поврежденный аккумулятор.
- В случае если инструмент работает с меньшей производительностью чем ранее, перезарядите аккумулятор. Не продолжайте использовать изделие с аккумулятором в разряженном состоянии.
- Не используйте зарядное устройство на легковоспламеняющейся поверхности (напр., на бумаге, тканях и т. д.) или в пожароопасной среде. В связи с нагревом зарядного устройства во время зарядки возникает опасность возгорания.
- Не закрывайте вентиляционные отверстия зарядного устройства, в противном случае возможен перегрев зарядного устройства и выход его из строя.
- Для повышения электробезопасности рекомендуется использовать устройство защитного отключения с макс. током срабатывания 30 мА. Перед работой всегда проверяйте устройство защитного отключения.

**ВНИМАНИЕ!**

**Несоблюдение предупреждений и инструкций может привести к поражению электрическим током, пожару, взрыву и / или серьезной травме.**



- В случае если по каким-либо причинам произошел контакт с кислотой или аналогичными внутренними жидкостями или веществами, содержащимися в батарее, немедленно смойте эти вещества большим количеством проточной воды. При попадании в глаза, промойте большим количеством проточной чистой воды и немедленно обратитесь к врачу.
- Подключение питания необходимо производить к любой безопасной розетке с напряжением питания 230 В ~ 50 Гц.
- Регулярно проверяйте состояние сетевого кабеля изделия. В случае повреждения кабеля необходимо срочно прекратить эксплуатацию. Поврежденный кабель увеличивает риск поражения электрическим током.
- Храните изделие в местах, недоступных для детей.
- Избегайте слишком длительного управления изделием, так как продолжительное воздействие вибрации на руки оператора может нанести вред здоровью.
- Не располагайте руки и ноги на вращающихся элементах или под ними. Включайте двигатель только при обеспечении безопасного расстояния от конечностей пользователя.
- При смене направления движения соблюдайте особую осторожность, чтобы не потерять контроль над изделием.
- Передвигайтесь с изделием только шагом, быстрое передвижение запрещено. При быстром перемещении возрастает опасность возможных несчастных случаев из-за спотыкания, скольжения и т.п.
- Будьте осторожны, при движении изделия назад. Следите за препятствиями чтобы не споткнуться.
- Всегда руководствуйтесь здравым смыслом. Невозможно предусмотреть все ситуации, которые могут возникнуть во время использования изделия. Если Вы в какой-либо ситуации почувствовали себя неуверенно, обратитесь за советом к специалисту.
- Поломка изделия, вызванная несоблюдением условий эксплуатации, не является гарантийным случаем.
- Сохраняйте эти инструкции на протяжении всего срока пользования изделием **DAEWOO**.

## ВНИМАНИЕ!

Несоблюдение указаний и инструкций по технике безопасности может стать причиной получения травм, пожара и выходу изделия из строя. Пользователь несет персональную ответственность за возможный вред здоровью и имуществу других людей в случае неправильного использования культиватора или применения его не по назначению.

## ОПИСАНИЕ СИМВОЛОВ



Прочитайте руководство пользователя перед началом работы.



Опасно!  
Возможность травмирования отбрасываемыми предметами.



Опасность поражения вращающимися ножами.



Не допускайте посторонних лиц в зону работы.



Внимание!



Используйте индивидуальные средства защиты.



Запрещено пользоваться открытым огнем.



Не подвергайте воздействию влаги.



Максимальная температура заряда батареи.



Не утилизировать с бытовыми отходами.



Возможно использование в закрытых помещениях.



Двойная изоляция.

Li-ion

## ПОДГОТОВКА К РАБОТЕ И ИСПОЛЬЗОВАНИЕ

### ПОДГОТОВКА К РАБОТЕ

- При эксплуатации изделия всегда одевайте прочную обувь на нескользящей подошве и длинные брюки. Не разрешается работать с изделием без обуви или в сандалиях.
- Производить работы разрешается только в дневное время или при хорошем искусственном освещении.
- Нельзя культивировать в местах, где может проходить электро-, газо- или водопровод.
- Воспользуйтесь подходящим поисковым инструментом для того, чтобы определить их местоположение.
- Удалите всех посторонних лиц на расстояние не менее 10 метров от места работы с культиватором.
- Перед проведением работ освободите территорию от посторонних предметов. При работе с культиватором избегайте попадания под фрезы посторонних предметов, камней, корней деревьев, избегайте наматывания веревок на фрезы.
- Не эксплуатируйте культиватор вблизи взрывоопасных жидкостей, газов и др. веществ. Изделие может быть источником искр, которые могут стать причиной возгорания.
- Внимательно осмотрите изделие на наличие повреждений. В случае выявления повреждений обратитесь в авторизованный сервисный центр.
- Перед проведением работ производите проверку рабочих фрез, запрещено использование культиватора с поврежденными фрезами. Замену рабочих фрез, в случае их поломки, производите полностью всем блоком, для исключения дисбаланса.
- Включайте изделие непосредственно перед контактом с землей.
- Не перегружайте культиватор. Если количество оборотов уменьшается, снимите нагрузку или выключите культиватор.
- Прекращайте работу с культиватором только после того, как выключите его и убедитесь в том, что фрезы полностью остановились.

### СБОРКА ИЗДЕЛИЯ

#### УСТАНОВКА РУКОЯТОК УПРАВЛЕНИЯ

- Установите нижнюю рукоятку **1** и закрепите её с помощью болтов **4** и зажимных устройств **3** к основанию культиватора (Рис. 2).
- Установите верхнюю рукоятку **2** и закрепите её с помощью болтов **4** и зажимных устройств **3**.
- Закрепите провод с помощью крепежа **5** для кабеля.

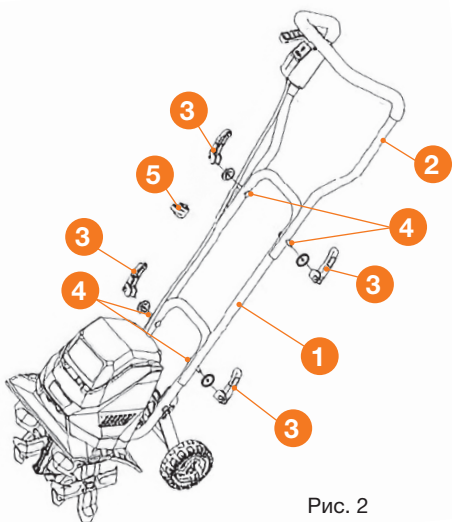


Рис. 2

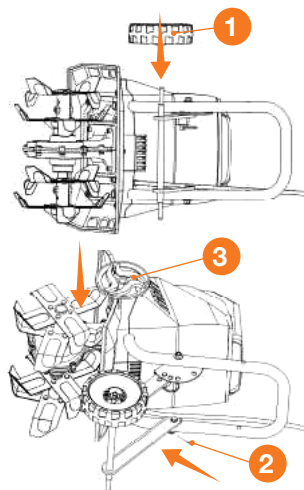


Рис. 3

### УСТАНОВКА ТРАНСПОРТИРОВОЧНЫХ КОЛЕС

- Положите культиватор на бок.
- Установите на вал колесо 1 (Рис. 3).
- Просуньте стопорную клипсу 2 в отверстие на валу.
- Загните кончики клипсы
- Закрепите колпак 3 на колесе.
- Повторите данные действия для второго колеса.

### ЗАРЯДКА АККУМУЛЯТОРА

Зарядку аккумулятора производите при температуре окружающей среды от +10°C до +30°C. В процессе зарядки или использования инструмента возможен нагрев аккумуляторной батареи, дайте ей остыть до температуры окружающего воздуха перед дальнейшим использованием.

На данное изделие устанавливается **Li-Ion** аккумуляторная батарея, что позволяет производить зарядку в любой момент времени, не дожидаясь полного её разряда, так как данный тип батарей не имеет эффекта «памяти».

1. Вставьте вилку зарядного устройства в розетку электрической сети 230В. Индикатор на зарядном устройстве загорится зеленым светом (Рис. 4)
2. Подключите аккумулятор к зарядному устройству. Индикатор на зарядном устройстве загорится красным светом, и начнется процесс зарядки (Рис. 4).
3. После завершения зарядки индикатор на зарядном устройстве изменит свет с красного на зеленый. Извлеките аккумулятор из зарядного устройства, а затем извлеките вилку зарядного устройства из розетки.

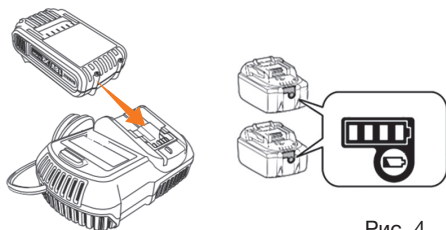


Рис. 4

### ВНИМАНИЕ!

Не используйте аккумуляторы с разной степенью заряда и емкостью аккумулятора.

## УСТАНОВКА АККУМУЛЯТОРА

1. Установите аккумуляторы **1** в разъемы **2** аккумуляторного блока в корпусе культиватора (Рис. 5).
2. Убедитесь в правильном расположении аккумуляторов и соединении контактов.

### ВНИМАНИЕ!

В случае неиспользования аккумуляторной батареи в течение длительного периода времени, рекомендуется производить её зарядку один раз в 3 месяца.

Для новой батареи или батареи, не используемой в течение длительного времени, потребуется около 5 циклов зарядки-разрядки, прежде чем достичь полной емкости.

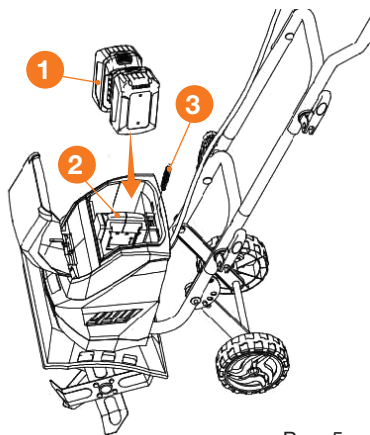


Рис. 5

## ИСПОЛЬЗОВАНИЕ ИЗДЕЛИЯ

### ВКЛЮЧЕНИЕ И ВЫКЛЮЧЕНИЕ

1. Установите аккумуляторы.
2. Установите предохранительный ключ **3** под крышкой аккумуляторного блока (Рис. 5).  
Нажатием кнопки **5** (Рис. 6), выберите необходимый режим работы культиватора.
3. Нажмите кнопку блокировки включения **6** (Рис. 6).
4. Продолжая удерживать кнопку блокировки включения **6**, прижмите клавишу включения **4** двигателя к рукоятке (Рис. 6). Двигатель заработает и фрезы начнут вращение.
5. Отпустите кнопку блокировки включения **6**, продолжая прижимать клавишу включения **4** двигателя приступайте к работе (Рис. 6).
5. Для остановки двигателя отпустите клавишу включения двигателя.
7. Дождитесь полной остановки вращения фрез, прежде чем закончить работу.
8. Извлеките ключ безопасности **3** (Рис. 5).
9. Извлеките аккумуляторы **1** (Рис. 5).

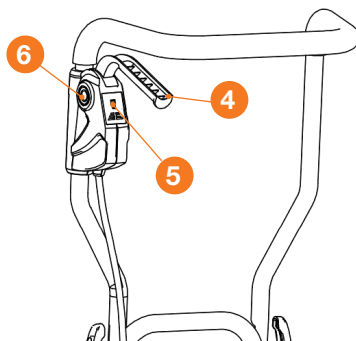


Рис. 6

### ИЗМЕНЕНИЕ УГЛА НАКЛОНА ТРАНСПОРТИРОВОЧНЫХ КОЛЕС

Для изменения угла наклона колес, вытяните кольцо фиксатора **1** и установите колеса в необходимое положение, после чего отпустите кольцо фиксатора (Рис. 7).

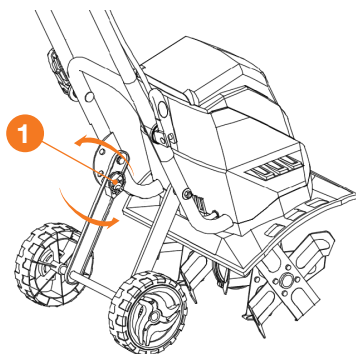


Рис. 7

## СОВЕТЫ ПО ИСПОЛЬЗОВАНИЮ ИЗДЕЛИЯ

- Включайте культиватор только после доставки его к месту эксплуатации.
- Всегда удерживайте культиватор двумя руками, контролируйте перемещение фрез.
- Движение культиватора вперед осуществляется под действием фрез.
- Фрезы должны погружаться в грунт медленно.
- Заглубление (погружение) фрез в грунт производите медленно, не допускайте их блокировки или перегрузки работы двигателя.
- При глубокой обработке грунта наиболее эффективным методом является движение культиватора сначала вперед на расстояние вытянутых рук, затем подтягивание его в обратном направлении (к себе), после чего снова повторите те же действия.
- Фрезы должны всегда работать на максимальной скорости. Не допускайте перегрузок.
- Если фрезы зарываются глубоко в грунт, извлекайте их, покачивая культиватор из стороны в сторону, пока они не освободятся.
- При подготовке участка к посеву обрабатывайте почву, используйте инструкцию, указанную на рисунке 8.

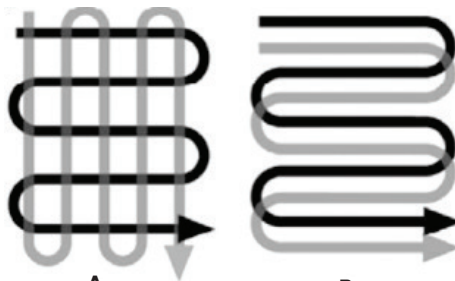


Рис. 8

## ТЕХНИЧЕСКОЕ ОБСЛУЖИВАНИЕ

Для длительной службы изделия выполняйте все требования по обслуживанию и хранению изделия. Использование не оригинальных запасных частей может привести к прекращению гарантийных обязательств.

Перед проведением любых работ или операций с изделием необходимо выключить изделие, дождаться остановки фрез и отсоединить аккумулятор.

Не проводите работы по обслуживанию, не описанные в данном Руководстве.

В случае необходимости обращайтесь в авторизованный сервисный центр.

### ВНИМАНИЕ!

**Не соблюдение данных требований, может привести к получению серьезных физических травм и выходу изделия из строя.**

### СМАЗКА

Все зубчатые передачи поставляются с заводской смазкой. Один раз в год необходимо проводить смазку редуктора в авторизованном сервисном центре. Рекомендуется к использованию смазка на литиевой основе **EP-2** или её аналоги.

### ФРЕЗЫ

Если фрезы изношены или сломаны, их необходимо заменить в авторизованном сервисном центре. Отсутствие должного ухода за фрезами приводит к снижению эффективности культивации или перегрузке двигателя. При работе с фрезами всегда используйте защитные перчатки. Замена фрез производится только в комплекте и одновременно.

## СНЯТИЕ И УСТАНОВКА ФРЕЗ

Положите культиватор на бок, открутите болт фиксации фрезы **1** и достаньте его, снимите фрезу. Проведите повторно действия для второй стороны (Рис. 9).

Установка фрез происходит в обратном порядке. Фрезы должны устанавливаться так, чтобы при работе фрез, срез **2** был направлен в землю (Рис. 9).

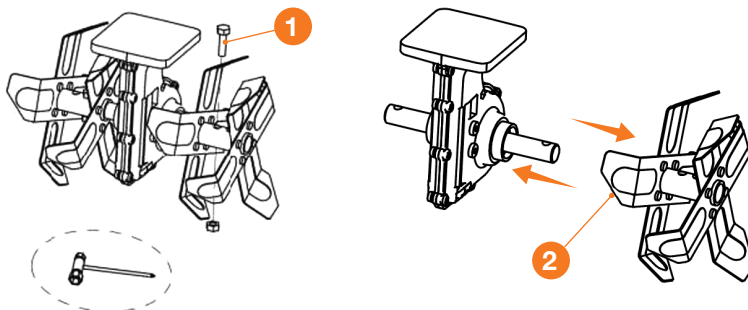


Рис. 9

## РЕКОМЕНДУЕМЫЙ ГРАФИК ТЕХНИЧЕСКОГО ОБСЛУЖИВАНИЯ

ПЕРИОДИЧНОСТЬ ТЕХНИЧЕСКОГО ОБСЛУЖИВАНИЯ (временной интервал или часы работы, в зависимости от того, что наступит раньше)	Действия	При каждом использовании	По окончании первого месяца или через первые 20 часов работы	Каждые 3 месяца или 50 часов работы	Каждый год или 100 часов работы
Масло/смазка в редукторе	Проверка (осмотр на предмет утечки)	X			
	Замена*				X
Фрезы	Проверка (осмотр)	X			

\* - Рекомендуется обращаться в авторизованный сервисный центр **DAEWOO**

## УСТРАНЕНИЕ НЕИСПРАВНОСТЕЙ

### ВНИМАНИЕ!

Операции по устранению неисправностей, за исключением перечисленных в настоящем Руководстве по эксплуатации должны выполняться в авторизованных сервисных центрах **DAEWOO**

Неисправность	Возможная причина	Устранение неисправности
Двигатель не запускается.	Отсутствует питание.	Проверьте заряд аккумуляторов.
	Отказ предохранительной кнопки.	Обратитесь в авторизованный сервисный центр, имеющий полномочия от производителя.
	Сработало реле перегрева.	1. Уменьшите глубину обработки почвы. 2. Удалите посторонние предметы в почве. 3. Слишком плотный грунт. Уменьшите глубину обработки и медленно перемещайте культиватор поочередно вперед и назад. Проведите повторное включение.
Чрезмерный или нетипичный шум.	Заклинивание фрез.	Выключите культиватор и дайте полностью остановиться фрезам. Удалите посторонние предметы.
	Отсутствие смазки.	Обратитесь в авторизованный сервисный центр.
	Ослабление болтовых соединений, гаек или защитных элементов.	Подтянуть. Если шум остался, обратитесь в авторизованный сервисный центр, имеющий полномочия от производителя.
Чрезмерная вибрация.	Повреждены фрезы.	Проверить фрезы на предмет повреждений. При повреждениях фрез, провести их замену.
Низкая эффективность работы.	Слишком малая глубина обработки почвы.	Установите правильную глубину.
	Чрезмерный износ фрез.	Замените фрезы или обратитесь в авторизованный сервисный центр, имеющий полномочия от производителя.
<b>Аккумулятор и зарядное устройство</b>		
Красный индикатор зарядного устройства мигает.	Аккумуляторная батарея вставлена не верно.	Переустановите аккумуляторную батарею.
	Загрязнены контакты аккумуляторной батареи.	Очистите контакты.
	Аккумуляторная батарея вышла из строя.	Замените батарею.
Индикатор зарядного устройства не горит.	Вилка сети зарядного устройства неполностью вставлена в розетку.	Установите вилку в штепсельную розетку.
	Неисправность штепсельной розетки, кабеля питания, вилки зарядного устройства.	Проверьте напряжение сети, обратитесь в сервисный центр.

## ХРАНЕНИЕ И ТРАНСПОРТИРОВКА

### ХРАНЕНИЕ

Изделие необходимо хранить в недоступном для детей, сухом темном помещении с естественной вентиляцией, при температуре окружающей среды от -20 до +50 °C и относительной влажностью воздуха не выше 80%. Очищайте изделие после каждого использования. Не допускается производить хранение в одном помещении с химически активными веществами.

При длительном хранении необходимо произвести консервацию изделия, для этого.

- Очистите наружные части изделия, протрите мягкой тканью все пластиковые и окрашенные металлические поверхности.
- Рабочие фрезы очистите от остатков земли и смажьте моторным маслом.
- Произведите ремонт возможных неисправностей.
- Перед хранением аккумулятор должен быть полностью заряжен. Храните аккумулятор в заряженном состоянии в сухом месте при температуре воздуха от +5 до +30 градусов. Не допускайте хранения в сырых или неотапливаемых помещениях, под воздействием прямых солнечных лучей.
- В течение всего периода хранения нужно регулярно заряжать аккумулятор с помощью сетевого адаптера (каждые 3 месяца). Храните сетевой адаптер в сухом месте.

## ТРАНСПОРТИРОВКА

Категорически не допускается падение и любые механические воздействия на изделие при транспортировке. Допускается транспортировать продукцию любым видом закрытого транспорта в упаковке производителя или без нее, с сохранением изделия от механических повреждений, атмосферных осадков, воздействия химически-активных веществ и обязательным соблюдением мер предосторожности при перевозке хрупких грузов. При проведении разгрузочно-погрузочных работ не допускается использование любого вида техники, работающей по принципу зажима упаковки.

## СРОК СЛУЖБЫ И УТИЛИЗАЦИЯ УСТРОЙСТВА

### СРОК СЛУЖБЫ

При выполнении всех требований настоящего руководства по эксплуатации, срок службы изделия составляет **5 лет** с даты продажи. Если дата продажи не указана, срок службы исчисляется с даты выпуска.

### УТИЛИЗАЦИЯ УСТРОЙСТВА

Устройство, руководство по эксплуатации, и все комплектующие детали следует хранить на протяжении всего срока эксплуатации. Должен быть обеспечен свободный доступ ко всем деталям и всей необходимой информации для всех пользователей устройства.



- Данное устройство и комплектующие узлы изготовлены из безопасных для окружающей среды и здоровья человека материалов и веществ. Тем не менее, для предотвращения негативного воздействия на окружающую среду, по окончании использования устройства, либо по истечению срока его службы, или его непригодности к дальнейшей эксплуатации, устройство подлежит сдаче в приемные пункты по переработке металлолома и пластмасс.
- Утилизация устройства и комплектующих узлов заключается в его полной разборке и последующей сортировке по видам материалов и веществ, для последующей переплавки или использования для вторичной переработки.
- По истечению срока службы, устройство должно быть утилизировано в соответствии с нормами, правилами и способами, действующими в месте утилизации бытовых приборов.
- Утилизация устройства должна быть произведена без нанесения экологического ущерба окружающей среде, в соответствии с нормами и правилами, действующими на территории Таможенного союза.



## ГАРАНТИЙНЫЕ ОБЯЗАТЕЛЬСТВА

Основной гарантийный срок на изделие составляет **12 месяцев** со дня продажи. В течение гарантийного срока устраняются бесплатно неисправности, возникшие из-за применения некачественного материала при производстве и дефекты сборки, допущенные по вине производителя. Гарантия вступает в силу только при правильном заполнении гарантийного талона. Изделие принимается в ремонт в чистом виде и полной комплектности.

### ДОПОЛНИТЕЛЬНАЯ ГАРАНТИЯ XXL

Производитель предоставляет Дополнительную гарантию - **24 месяца** на изделие с даты окончания основного гарантийного срока.

Программа гарантии **DAEWOO XXL** позволяет расширить срок бесплатного гарантийного обслуживания при соблюдении следующих условий:



**1** Убедитесь, что продавец заполнил гарантийный талон и указал дату продажи



**2** Не позднее 30 дней с момента покупки зайдите на официальный сайт DAEWOO Power Products



**3** Заполните простую форму и активируйте серийный номер изделия



**4** Получите Сертификат на расширенное гарантийное обслуживание DAEWOO XXL на свой электронный адрес



**5** Регулярно проходите техническое обслуживание в любом авторизованном сервисном центре\*



**6** Соблюдайте все требования и рекомендации по эксплуатации изделия, указанных в Руководстве пользователя

\*при прохождении планового технического обслуживания (далее «ТО») в авторизованном сервисном центре необходимо получить соответствующую отметку в гарантийном талоне. График ТО и перечень работ указаны в Руководстве пользователя каждого Изделия, а также на веб-сайте в сети Интернет по адресу: **www.daewoo-power.ru**

При невыполнении любого из выше указанных требований считается, что Дополнительная гарантия не установлена. Дополнительная гарантия не распространяется на отдельные детали, комплектующие, расходные материалы, дефекты и случаи, на которые не установлен основной гарантийный период.

### УСЛОВИЯ ПРЕДОСТАВЛЕНИЯ ГАРАНТИИ

Гарантийные обязательства распространяются только на производственные дефекты.

Большинство изделий требуют определенного ухода и регулярного ТО. Порядок прохождения ТО указан в руководстве по эксплуатации для каждого изделия. ТО должно проводиться только специалистами авторизованных сервисных центров с соответствующей отметкой в гарантийном талоне. В случае не своевременного выполнения ТО, если это явилось причиной возникновения неисправностей (дефектов) каких-либо узлов и агрегатов изделия, покупатель полностью теряет право на дополнительную гарантию.

ТО продукции не является гарантийным обязательством изготовителя (продавца) и оплачивается потребителем по расценкам авторизованного сервисного центра.

На все изделия установлен ограниченный срок службы, указанный в руководстве по эксплуатации каждого изделия. По истечении установленного срока службы изготовитель не несет ответственности за безопасное использование изделия.

Информация о технически сложных товарах. Пункт 3 Перечня технических сложных товаров, утвержденного Постановлением Правительства РФ от 10.11.2011 г. №924 включает тракторы, мотоблоки, мотокультиваторы, машины и оборудование для сельского хозяйства с двигателем внутреннего сгорания (с электродвигателем). Согласно разъяснению Минпромторга России (письмо от 10.04.2012 г. № 08-693), к указанным машинам и оборудованию относятся: мотокосы, триммеры, кусторезы, газонокосилки, косилки для высокой травы, генераторы (бензиновые и дизельные), мотопомпы, электронасосы, бензопилы и электропилы, мойки высокого давления, дизельные (электрические и газовые) нагреватели, снегоочистители роторные, малогабаритные машины для уборки снега.

В случае несвоевременного извещения о выявленных неисправностях, продавец, импортер или уполномоченная организация вправе отказать полностью или частично от удовлетворения предъявляемых претензий (ст. 483 ГК РФ).

Гарантия исключает действия обстоятельств непреодолимой силы, находящиеся вне контроля производителя.

Заводской брак определяется экспертной комиссией авторизованного сервисного центра.

## **ГАРАНТИЯ НЕ РАСПРОСТРАНЯЕТСЯ**

- На механические повреждения (трещины, сколы и т.д.) и повреждения, вызванные воздействием агрессивных сред, загрязнением, попаданием инородных предметов внутрь изделия и вентиляционные решетки, а также на повреждения, наступившие вследствие неправильного хранения (коррозия металлических частей);
- На неисправности, возникшие засорением топливной или охлаждающей систем;
- На неисправности, возникшие вследствие перегрузки изделия или неправильной эксплуатации, применения изделия не по назначению, а также при нестабильности параметров электросети, превышающих нормы, установленные ГОСТ Р 54149-2010. Безусловными признаками перегрузки изделия являются оплавление или изменение цвета деталей вследствие воздействия высокой температуры, одновременный выход из строя двух и более узлов, задиры на поверхности цилиндра или поршня, разрушение поршневых колец, шатунных вкладышей. Также гарантийные обязательства не распространяются на выход из строя автоматического регулятора напряжения электрогенераторов вследствие неправильной эксплуатации;
- На быстроизнашиваемые части (угольные щетки, ремни, резиновые уплотнители, сальники, амортизаторы, пружины сцепления, свечи зажигания, глушители, форсунки, шкивы, направляющие ролики, тросы, ручные стартеры, зажимные патроны, цанги, съемные аккумуляторы, фильтрующие элементы, смазку, сменные приспособления, оснастку, ножи, буры и т.п.) и предохранительные элементы (плавкие предохранители, срезные болты, латунные шестерни, торсионные пружины, демпферные валы и т.п.);
- На профилактику, обслуживание изделия (чистка, промывка, смазка и т.п.), установку и настройку изделия;
- На электрические кабели с механическими и термическими повреждениями;
- На изделие, вскрытое или отремонтированное вне авторизованного сервисного центра. Признаками вскрытия изделия вне авторизованного сервисного центра являются, в том числе заломы шлицевых частей крепежных элементов;
- В случае эксплуатации изделия с признаками неисправности (повышенный шум, вибрация, потеря мощности, снижение оборотов, запах гари);
- На неисправности, возникшие при использовании изделия для нужд, связанных с осуществлением предпринимательской деятельности, сдачи в аренду, эксплуатацией более 50 ч/мес;
- В случае естественного износа изделия, износа трущихся частей (выработка ресурса);
- В случае, если гарантийный талон не заполнен или отсутствует печать (штамп) Продавца;
- При отсутствии подписи владельца на гарантийном талоне.
- При оплавлении впускных или выпускных клапанов, следах перегрева или абразивном износе манжет высокого давления.

**Телефон службы технической поддержки DAEWOO 8-800-301-10-12**

**[www.daewoo-power.ru](http://www.daewoo-power.ru)**



*Power your skills*



**DAEWOO**  
POWER PRODUCTS

Manufactured under license of DAEWOO International Corporation, Korea

**WWW.DAEWOO-POWER.RU**

# 1