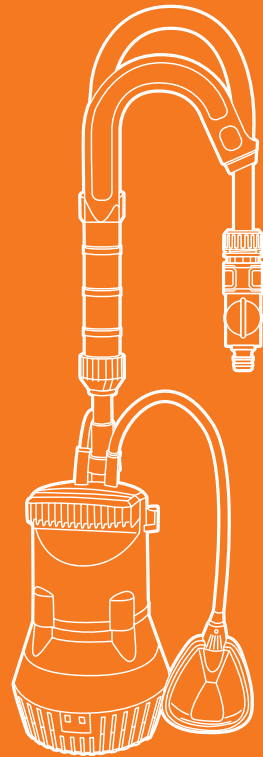


РУКОВОДСТВО ПО ЭКСПЛУАТАЦИИ



БОЧКОВОЙ НАСОС

DCP 4500

ОГЛАВЛЕНИЕ

Общие сведения	2
Устройство изделия	3
Комплектация	3
Технические характеристики	4
Информация по безопасности	5
Подготовка к работе и использование	6
Техническое обслуживание	9
Устранение неисправностей	10
Хранение и транспортировка	11
Срок службы и утилизация устройства	11
Гарантийные обязательства	12

Производитель оставляет за собой право на внесение изменений в конструкцию, дизайн и комплектацию изделий.

Изображения в руководстве могут отличаться от реальных узлов и надписей на изделии.

**Адреса сервисных центров по обслуживанию
силовой техники DAEWOO Вы можете найти на сайте
WWW.DAEWOO-POWER.RU**



EAC — Соответствует всем требуемым Техническим регламентам Таможенного союза ЕврАзЭС.

ОБЩИЕ СВЕДЕНИЯ

Благодарим Вас за приобретение продукции **DAEWOO**.

В данном Руководстве содержится описание техники безопасности и процедур по обслуживанию и использованию Бочкового насоса **DAEWOO**. Все данные в Руководстве пользователя содержат самую свежую информацию, доступную к моменту печати. Просим принять во внимание, что некоторые изменения, внесенные производителем, могут быть не отражены в данном Руководстве. Изображения и рисунки могут отличаться от реального изделия. В случае возникновения трудностей с использованием изделия используйте полезную информацию, расположенную в конце Руководства.

Насос удобен и не сложен в эксплуатации. Работа с ним не требует специальной подготовки, но следует иметь в виду, что при его использовании необходимы определенные навыки. Устройство сконструировано таким образом, что оно безопасно и надежно, при обращении с ним в соответствии с Руководством по эксплуатации. Перед началом работы с изделием необходимо внимательно прочитать настоящее Руководство. Это поможет избежать возможных травм и повреждения изделия.

Настоящее Руководство по эксплуатации является частью изделия и должно быть передано покупателю при его приобретении в случае передачи техники другому владельцу, настоящее Руководство должно быть передано совместно с изделием.

НАЗНАЧЕНИЕ

Бочковой насос **DAEWOO** предназначен для откачки воды из бочек, бассейнов или колодцев, с максимальной температурой жидкости 35 °С. Так же возможно использование для перекачки воды с одного места в другое в домашнем хозяйстве, садоводстве и во многих других областях применения. Изделие оснащено поплавковым выключателем, наличие которого обеспечивает работу насоса в автоматическом режиме и защиту от работы без воды. Установка насоса рекомендована в вертикальном положении и возможна как на дне, так и в подвешенном состоянии. Насос является технически сложным товаром бытового назначения. Использование с целью извлечения коммерческой прибыли не предусмотрено. Насос предназначен для работы от электрической сети с напряжением 230 В и частотой 50 Гц.

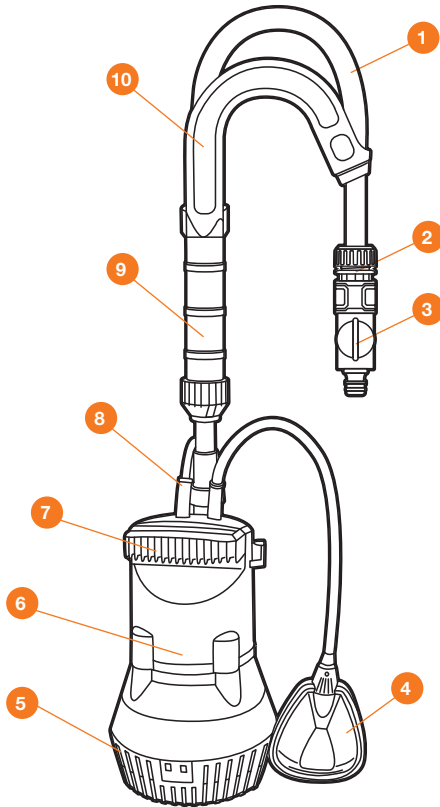
Предприятие-изготовитель не несет ответственности в случае повреждений, возникших в результате неправильной эксплуатации. В этом случае вся ответственность возлагается на пользователя.

К СВЕДЕНИЮ ТОРГУЮЩИХ ОРГАНИЗАЦИЙ

Во время проведения процедуры купли-продажи продавец, осуществляющий торговлю, проверяет в присутствии покупателя внешний вид товара, его комплектность и работоспособность. Производит отметку в гарантийном талоне, прикладывает товарный чек. Предоставляет информацию об организациях по ремонту, адреса сервисных центров и уполномоченных представителей.

Правила реализации продукции определяются предприятиями розничной торговли в соответствии с требованиями действующего законодательства. Особые условия реализации не предусмотрены.

УСТРОЙСТВО ИЗДЕЛИЯ



1. Шланг
2. Коннектор для шланга
3. Регулятор напора воды
4. Поплавковый выключатель
5. Крышка фильтра
6. Корпус насоса
7. Ручка для переноски
8. Кабель питания
9. Телескопическая труба
10. Держатель крюк

КОМПЛЕКТАЦИЯ*

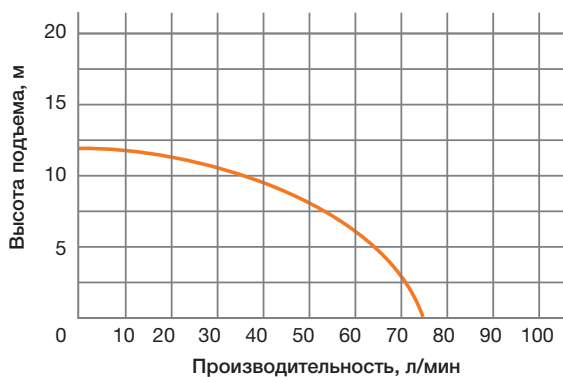
Насос	1 шт
Телескопическая труба	1 шт
Держатель крюк	1 шт
Регулятор напора воды	1 шт
Коннектор для шланга	1 шт
Быстросъемное соединение	1 шт
Руководство по эксплуатации	1 шт
Гарантийный талон	1 шт

*На усмотрение производителя в некоторые модели могут быть добавлены дополнительные аксессуары и принадлежности, о чем указывается на упаковке товара или на специальном стикере.

ТЕХНИЧЕСКИЕ ХАРАКТЕРИСТИКИ БОЧКОВОЙ НАСОС

Бочковой насос	DCP 4500
Потребляемая мощность, Вт	350
Напряжение сети, В/Гц	230/50
Максимальная производительность, л/час	4500
Высота подачи воды, м	12
Максимальное давление, бар	1,2
Глубина погружения, м	7
Диаметр разъема соединения, дюйм/мм	¾ / 19
Высота насоса, мм	160
Диаметр насоса, дюйм, мм	240
Сечение кабеля, мм	3×0,75
Длина кабеля, м	10
Допустимая температура жидкости, °С	35
Допустимый размер твердых частиц, мм	0,5
Метод установки	погружной
Вес нетто, кг	3,95
Габариты (Д*Ш*В), мм	220x170x510

ГРАФИК ЗАВИСИМОСТИ ПРОИЗВОДИТЕЛЬНОСТИ НАСОСА ОТ ВЫСОТЫ ПОДЪЁМА



ИНФОРМАЦИЯ ПО БЕЗОПАСНОСТИ

ВНИМАНИЕ

Перед установкой и началом использования изделия, внимательно изучите настоящее Руководство по эксплуатации. Работа с изделием без ознакомления с данным Руководством может привести к повреждению техники и получению травм. Всегда следуйте руководству по технике безопасности, прилагаемой к изделию.

ТРЕБОВАНИЯ ПО ТЕХНИКЕ БЕЗОПАСНОСТИ

- При использовании изделия необходимо обязательно соблюдать указанные требования по технике безопасности.
- Лицам, не прошедшим инструктаж по эксплуатации изделия или не изучившим руководство по эксплуатации, запрещается пользоваться данным изделием.
- Запрещается работа с изделием после приема лекарств, употребления алкогольных напитков или наркотиков, которые могут оказать негативное влияние на реакцию работающего.
- Данное изделие не может эксплуатироваться детьми или иными лицами, чье физическое или психическое состояние требует посторонней помощи и не позволяет им самостоятельно пользоваться данным изделием без риска для здоровья.
- Перед запуском, тщательно проверяйте его и убедитесь в отсутствии дефектов. В случае обнаружения внешних дефектов не включайте изделие и обратитесь к специалистам.
- В случае повреждения кабеля необходимо срочно прекратить эксплуатацию изделия. Поврежденный кабель увеличивает риск поражения электрическим током.
- Запрещено отрезать штепсельную вилку и удлинять питающий кабель наращиванием.

ВНИМАНИЕ

Поврежденный кабель питания должен заменяться квалифицированным специалистом.

- Запрещено использовать удлинитель, если место соединения штепсельной вилки питающего кабеля и розетки удлинителя находится в скважине или колодце.
- Не прикасайтесь к электрической вилке мокрыми руками.
- Изделие должно быть подключен к любой безопасной розетке с напряжением питания 230 В ~ 50 Гц, через автоматическое устройство защитного отключения, с током утечки не более 30 мА.
- Не эксплуатируйте насос при повышенном напряжении.
- Запрещено использовать устройство, находясь в воде.
- Нельзя использовать насос в плавательном бассейне или в садовом пруду, если в нем находятся люди.
- Запрещено использовать кабель для переноски или подвеса насоса. Не тяните за кабель для отключения из розетки. Держите кабель вдали от источников высокой температуры, масляных жидкостей, открытого огня или движущихся частей.
- При использовании насоса на удаленном расстоянии подключите электрические удлинители с необходимым, для общей потребляемой мощности, сечением провода. Проверьте надежность контакта штепсельной вилки с розеткой.
- Электрические соединения должны иметь защиту от влаги. При угрозе затопления электрические соединения должны быть перенесены на более высокое место.

ВНИМАНИЕ

Всегда отключайте изделие от сети переменного тока при проведении ремонта или обслуживания. При подключении к сети переменного тока всегда проверяйте соответствие напряжения сети.

- Запрещено оставлять работающий насос без присмотра.
- Обязательно отключайте изделие от сети электропитания и только затем перемещайте его.
- Необходимо избегать перекачки изделием воды с грязью, мелкими камнями, мусором или с примесями нефтепродуктов и не допускать соприкосновения изделия с дном или стенками резервуара.
- Запрещено разбирать насос с целью устранения неисправностей.

ОПИСАНИЕ СИМВОЛОВ

На корпусе изделия нанесены предупреждающие символы. Внимательно ознакомьтесь с ними и следуйте предписанным требованиям.



Риск получения травмы или повреждения инструмента.



Опасность поражения электрическим током.



Перед началом эксплуатации изучите инструкцию.

ПОДГОТОВКА К РАБОТЕ И ИСПОЛЬЗОВАНИЕ

ПОДГОТОВКА К РАБОТЕ

ВНИМАНИЕ

Перед запуском насоса убедитесь, что напряжение и частота тока в сети соответствует техническим данным насоса.

- Перед запуском всегда осматривайте шнур питания и вилку на предмет возможного повреждения.
- Удалите с насоса бирки и этикетки кроме информационной таблички с серийным номером, прежде чем погружать его в чистую воду.
- Убедитесь, что все электрические соединения надёжно защищены от воздействия влаги.
- Закрепите изделие с помощью предусмотренной для этого ручки или установите на дне отстойника. Дно должно быть чистым, без загрязнений или осадка, в ином случае не устанавливайте насос на самое дно резервуаров, слишком густая донная масса может привести к его поломке.
- Насос не требует смазки, включается в работу непосредственно после погружения.

ВНИМАНИЕ

Не допускайте эксплуатации насоса в открытых водоемах при нахождении в них людей или животных!

- Насос включается в работу автоматически, непосредственно после погружения и срабатывания поплавкового выключателя.
- Никогда не перекрывайте и не перегибайте выпускной патрубков.
- При работе запрещается повышать напор пережатием шланга или установкой на шланг насадок с пропускной способностью менее номинальной производительности насоса. Работа насоса при напоре свыше номинального приводит к повышению нагрузки на электродвигатель, его перегреву и отключению.
- Во избежание перегрева и выхода из строя питающего кабеля во время работы насоса рекомендуется не оставлять провод в плотно смотанной бухте, а расправить его по всей длине.
- При понижении напряжения в сети менее 200 В рекомендуется применять стабилизатор напряжения, соответствующий мощности электродвигателя насоса.
- Максимальная производительность насоса возможна при использовании жестких армированных патрубков. Использование мягких патрубков будет снижать производительность насоса и высоту подъема воды.

- Насос никогда не должен работать без воды.
- Запрещается перекачивание горючих и химически активных жидкостей, а также жидкостей, содержащих веревки, крупные камни, металлические и прочие твердые предметы.
- Соблюдайте максимальную глубину погружения насоса в воду, указанную в технических характеристиках для вашей модели.
- Температура перекачиваемой жидкости должна быть от +1 °C до + 35 °C.
- Насос следует переносить только за рукоятку, погружать и поднимать за веревку, привязанную к рукоятке.
- Продумайте защиту изделия от замерзания. Замерзание жидкости внутри изделия может привести к его поломке, что не будет являться гарантийным случаем.

УСТАНОВКА НАСОСА

Насос оснащен поплавковым выключателем, который уже отрегулирован на определенный уровень включения и выключения насоса.

- При необходимости, отрегулируйте длину провода поплавкового выключателя. Длинной провода вы регулируете глубину автоматического срабатывания отключения и включения. Если уровень воды опустится ниже уровня поплавкового выключателя, насос отключится. Тем самым обеспечивается защита насоса от работы без воды. Для регулировки, закрепите провод поплавка в отверстие на корпусе насоса на необходимой длине. Убедитесь, что зазор между головкой поплавкового выключателя и устройством крепления поплавкового выключателя не слишком мал. Если зазор недостаточно большой, безупречная работа не гарантируется. Удостоверьтесь, что при минимальном уровне воды поплавковый выключатель не касается дна до остановки насоса.
- Установите телескопический держатель на насос и закрутите соединение.
- Подключите к насосу трубопровод с пропускной способностью, не менее номинального.
- Насос всегда должен использоваться в вертикальном положении.
- При использовании насоса без держателя для погружения и подъема насоса используйте веревку или трос, привязанную к его рукоятке.

ВНИМАНИЕ

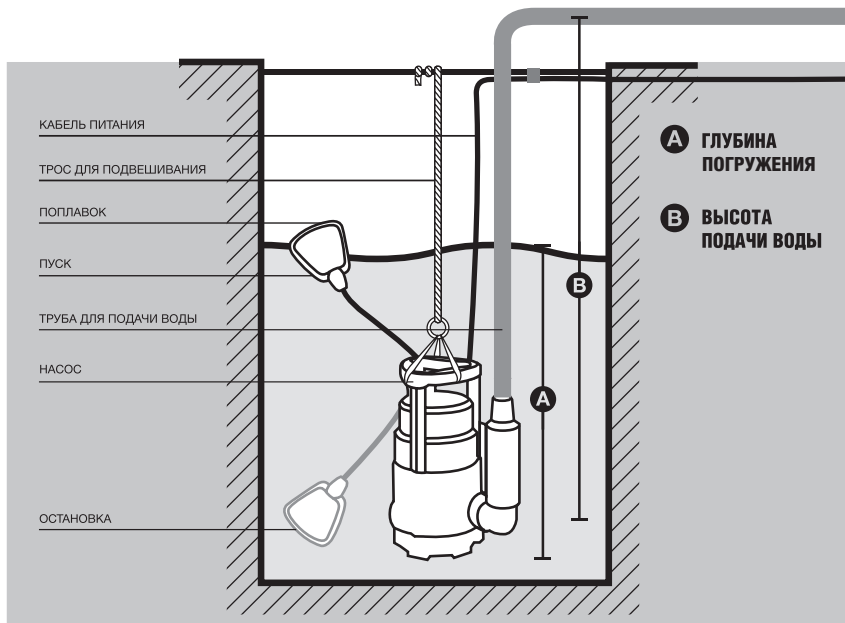
Погружной насос рассчитан на циркуляцию воды с максимальной температурой 35 °C. Насос нельзя использовать для жидкостей с грязью, мелкими камнями, мусором, моторного топлива, моющих жидкостей и других химических продуктов.

- Закрепите насос с помощью предусмотренной для этого ручки или установите на дне отстойника, оно должно быть чистым, без загрязнений или осадка. Следите за чистотой места установки насоса.
- При погружении насоса в воду, наклоните его, для удаления из водозаборной части воздуха. Иначе первоначальный запуск насоса будет затруднен из-за воздушной пробки.

ВНИМАНИЕ

Водоем или емкость для насоса должен иметь габариты не менее 50x50 см, для свободного движения поплавка. Возможно также использовать круглые бетонные колодцы с внутренним Ø 40 см. Будьте внимательны: насос должен находиться не на дне колодца, а в подвешенном состоянии так, чтобы не происходило всасывания ила со дна резервуара. Категорически запрещается нахождение посторонних предметов в рабочей зоне поплавка! Это может привести к работе насоса без воды. Если после отключения насоса оставшаяся в трубе напорной магистрали откаченная вода сливается обратно в емкость и вновь включает насос, то в этом случае рекомендуется установить на выходе из насоса обратный клапан.

РЕКОМЕНДУЕМАЯ СХЕМА УСТАНОВКИ НАСОСА



ПОДКЛЮЧЕНИЕ ЭЛЕКТРОПИТАНИЯ

ВНИМАНИЕ

Не допускайте эксплуатации насоса без заземления! Установка автоматического устройства предохранения (УЗО) с отключением при утечке тока не более 30 mA - обязательна.

- Удостоверьтесь, что напряжение в электросети соответствует напряжению насоса. Защитный предохранитель сетевой розетки рассчитан на ток не менее 6 ампер.
- При использовании удлинителей, используйте провода с сечением необходимым для общей потребляемой мощности и проверяйте надежность контакта штепсельной вилки с розеткой. Электрические соединения должны иметь защиту от влаги. При угрозе затопления электрические соединения должны переноситься на более высокое место.
- Запрещено использовать удлинитель, если место соединения штепсельной вилки питающего кабеля и розетки удлинителя находится в скважине или колодце.

РАБОТА С ИЗДЕЛИЕМ

- Опустите насос в воду и включите в сеть. Насос никогда не должен работать без воды.
- При погружении насоса в воду, наклоните его, для удаления из водозаборной части воздуха.
- При необходимости закончить работу, отключите вилку провода питания от сети. Достаньте насос из воды.

ВНИМАНИЕ

При эксплуатации избегайте попадания в насосную часть волокнистых предметов таких как: верёвки, тряпки, пакля, синтетические салфетки и т.п. Выход из строя насоса по причине наматывания и блокировки вала крыльчатки посторонними предметами не являются гарантийным случаем.

ТЕХНИЧЕСКОЕ ОБСЛУЖИВАНИЕ**ТЕХНИКА БЕЗОПАСНОСТИ ПРИ ПРОВЕДЕНИИ ТЕХНИЧЕСКОГО ОБСЛУЖИВАНИЯ****ВНИМАНИЕ**

Не проводите работы по обслуживанию, не описанные в данном Руководстве. В случае необходимости обращайтесь в авторизованный сервисный центр. Не соблюдение данного требования может привести к получению серьезных физических травм и выходу изделия из строя.

ВНИМАНИЕ

Перед проведением любых работ или операций с изделием обязательно отключите его от сети.

РАБОТЫ ПО ТЕХОБСЛУЖИВАНИЮ

Своевременное техническое обслуживание является обязательным условием для продолжительной работы изделия.

- Регулярно проверяйте и очищайте место установки насоса, для удаления мусора и посторонних предметов, способных вывести насос из строя.
- При временном использовании, промойте насос чистой водой после его использования.

ОЧИСТКА ВСАСЫВАЮЩЕЙ ЧАСТИ

Если в корпусе насоса имеются тяжелые отложения, необходимо демонтировать нижнюю часть, для проведения очистки турбины, следующим образом:

- Потяните за язычок крышки фильтра и снимите крышку с насоса.
- Промойте насос, турбину и сетку чистой водой.

Для повторной сборки, повторите описанные выше операции в обратной последовательности.

УСТРАНЕНИЕ НЕИСПРАВНОСТЕЙ

ВНИМАНИЕ

Операции по устранению неисправностей, за исключением перечисленных в настоящем Руководстве по эксплуатации должны выполняться в авторизованных сервисных центрах DAEWOO.

Возможные неисправности	Вероятная причина неисправности	Методы устранения
Насос не работает	Отсутствие напряжения в электросети	Проверить напряжение в электросети
	Нет контакта в электрических соединениях или неправильное подключение	Проверить надежность соединений и правильность подключения
	Рабочее колесо заблокировано	Отключить питание, попробовать повернуть вал двигателя за крыльчатку охлаждения, устранить причину блокирования.
	Поплавковый выключатель в положении выкл.	Измените положение поплавкового выключателя
Насос работает, но не качает воду	Водозаборная часть не покрыта водой. Недостаточная глубина погружения насоса	Погрузите насос в воду до полного покрытия водой водозаборной части
	Воздух в водозаборной части	Наклоните насос согласно информации в пункте 3
Насос качает мало воды	Малый диаметр выходного шланга	Подключите шланг большего диаметра
	Насос или трубопроводы забиты грязью.	Очистите насос и трубопровод (шланг) от грязи
	Слишком низкое напряжение сети	Установить стабилизатор напряжения
	Большая высота подъема	Уменьшите высоту подъема
	Большая длина выходного шланга	Уменьшите длину шланга, дренажный насос не обладает напорной способностью

ХРАНЕНИЕ И ТРАНСПОРТИРОВКА

ХРАНЕНИЕ

Изделие необходимо хранить в недоступном для детей, сухом темном помещении с естественной вентиляцией, при температуре окружающей среды от -20 до +50 °C и относительной влажностью воздуха не выше 80%. Очищайте устройство после каждого использования. Не допускается производить хранение в одном помещении с химически активными веществами.

Перед хранением в условиях пониженных температур, обязательно слейте воду из насоса и обязательно просушите его.

При длительном хранении необходимо произвести консервацию изделия, для этого:

- Очистите все наружные части изделия.
- Произведите ремонт возможных неисправностей.
- Проведите очистку турбин.
- Слейте воду из насоса и обязательно просушите его.

ТРАНСПОРТИРОВКА

Категорически не допускается падение и любые механические воздействия на изделие при транспортировке. Допускается транспортировать продукцию любым видом закрытого транспорта в упаковке производителя или без нее, с сохранением изделия от механических повреждений, атмосферных осадков, воздействия химически-активных веществ и обязательным соблюдением мер предосторожности при перевозке хрупких грузов. При проведении разгрузочно-погрузочных работ не допускается использование любого вида техники, работающей по принципу зажима упаковки.

СРОК СЛУЖБЫ И УТИЛИЗАЦИЯ УСТРОЙСТВА

СРОК СЛУЖБЫ

При выполнении всех требований настоящего руководства по эксплуатации, срок службы изделия составляет **5 лет**. Если дата продажи не указана, срок службы исчисляется с даты выпуска.

УТИЛИЗАЦИЯ



- Устройство, руководство по эксплуатации, и все комплектующие детали следует хранить на протяжении всего срока эксплуатации. Должен быть обеспечен свободный доступ ко всем деталям и всей необходимой информации для всех пользователей устройства.
- Данное устройство и комплектующие узлы изготовлены из безопасных для окружающей среды и здоровья человека материалов и веществ. Тем не менее,

для предотвращения негативного воздействия на окружающую среду, по окончании использования устройства, либо по истечению срока его службы, или его непригодности к дальнейшей эксплуатации, устройство подлежит сдаче в приемные пункты по переработке металлолома и пластмасс.

- Утилизация устройства и комплектующих узлов заключается в его полной разборке и последующей сортировке по видам материалов и веществ, для последующей переплавки или использования для вторичной переработки.
- По истечению срока службы, устройство должно быть утилизировано в соответствии с нормами, правилами и способами, действующими в месте утилизации бытовых приборов.
- Утилизация устройства должна быть произведена без нанесения экологического ущерба окружающей среде, в соответствии с нормами и правилами, действующими на территории Таможенного союза.

ГАРАНТИЙНЫЕ ОБЯЗАТЕЛЬСТВА

Основной гарантийный срок на изделие составляет **12 месяцев** со дня продажи. В течение гарантийного срока устраняются бесплатно неисправности, возникшие из-за применения некачественного материала при производстве и дефекты сборки, допущенные по вине производителя. Гарантия вступает в силу только при правильном заполнении гарантийного талона. Изделие принимается в ремонт в чистом виде и полной комплектности.

ДОПОЛНИТЕЛЬНАЯ ГАРАНТИЯ XXL

Производитель предоставляет Дополнительную гарантию - **24 месяца** на изделие с даты окончания основного гарантийного срока.

Программа гарантии **DAEWOO XXL** позволяет расширить срок бесплатного гарантийного обслуживания при соблюдении следующих условий:



1 Убедитесь, что продавец заполнил гарантийный талон и указал дату продажи



2 Не позднее 30 дней с момента покупки зайдите на официальный сайт DAEWOO Power Products



3 Заполните простую форму и активируйте серийный номер изделия



4 Получите Сертификат на расширенное гарантийное обслуживание DAEWOO XXL на свой электронный адрес



5 Регулярно проходите техническое обслуживание в любом авторизованном сервисном центре*



6 Соблюдайте все требования и рекомендации по эксплуатации изделия, указанных в Руководстве пользователя

*при прохождении планового технического обслуживания (далее «ТО») в авторизованном сервисном центре необходимо получить соответствующую отметку в гарантийном талоне. График ТО и перечень работ указаны в Руководстве пользователя каждого Изделия, а также на веб-сайте в сети Интернет по адресу: www.daewoo-power.ru.

При невыполнении любого из выше указанных требований считается, что Дополнительная гарантия не установлена. Дополнительная гарантия не распространяется на отдельные детали, комплектующие, расходные материалы, дефекты и случаи, на которые не установлен основной гарантийный период.

УСЛОВИЯ ПРЕДОСТАВЛЕНИЯ ГАРАНТИИ

Гарантийные обязательства распространяются только на производственные дефекты.

Большинство изделий требуют определенного ухода и регулярного ТО. Порядок прохождения ТО указан в руководстве по эксплуатации для каждого изделия. ТО должно проводиться только специалистами авторизованных сервисных центров с соответствующей отметкой в гарантийном талоне. В случае не своевременного выполнения ТО, если это явилось причиной возникновения неисправностей (дефектов) каких-либо узлов и агрегатов изделия, покупатель полностью теряет право на дополнительную гарантию.

ТО продукции не является гарантийным обязательством изготовителя (продавца) и оплачивается потребителем по расценкам авторизованного сервисного центра.

На все изделия установлен ограниченный срок службы, указанный в руководстве по эксплуатации каждого изделия. По истечении установленного срока службы изготовитель не несет ответственности за безопасное использование изделия.

Информация о технически сложных товарах. Пункт 3 Перечня технических сложных товаров, утвержденного Постановлением Правительства РФ от 10.11.2011 г. №924 включает тракторы, мотоблоки, мотокультиваторы, машины и оборудование для сельского хозяйства с двигателем внутреннего сгорания (с электродвигателем). Согласно разъяснению Минпромторга России (письмо от 10.04.2012 г. № 08-693), к указанным машинам и оборудованию относятся: мотокосы, триммеры, кусторезы, газокосилки, косилки для высокой травы, генераторы (бензиновые и дизельные), мотопомпы, электронасосы, бензопилы и электропилы, мойки высокого давления, дизельные (электрические и газовые) нагреватели, снегоочистители роторные, малогабаритные машины для уборки снега.

В случае несвоевременного извещения о выявленных неисправностях, продавец, импортер или уполномоченная организация вправе отказаться полностью или частично от удовлетворения предъявляемых претензий (ст. 483 ГК РФ).

Гарантия исключает действия обстоятельств непреодолимой силы, находящиеся вне контроля производителя.

Заводской брак определяется экспертной комиссией авторизованного сервисного центра.

ГАРАНТИЯ НЕ РАСПРОСТРАНЯЕТСЯ

- На механические повреждения (трещины, сколы и т.д.) и повреждения, вызванные воздействием агрессивных сред, загрязнением, попаданием инородных предметов внутрь изделия и вентиляционные решетки, а также на повреждения, наступившие вследствие неправильного хранения (коррозия металлических частей);
- На неисправности, вызванные засорением топливной или охлаждающей систем;
- На неисправности, возникшие вследствие перегрузки изделия или неправильной эксплуатации, применения изделия не по назначению, а также при нестабильности параметров электросети, превышающих нормы, установленные ГОСТ Р 54149-2010. Безусловными признаками перегрузки изделия являются оплавление или изменение цвета деталей вследствие воздействия высокой температуры, одновременный выход из строя двух и более узлов, задиры на поверхностях цилиндра или поршня, разрушение поршневых колец, штатных вкладышей. Также гарантийные обязательства не распространяются на выход из строя автоматического регулятора напряжения электрогенераторов вследствие неправильной эксплуатации;
- На быстроизнашиваемые части (угольные щетки, ремни, резиновые уплотнители, сальники, амортизаторы, пружины сцепления, свечи зажигания, глушители, форсунки, шкивы, направляющие ролики, тросы, ручные стартеры, зажимные патроны, цанги, съемные аккумуляторы, фильтрующие элементы, смазку, сменные приспособления, оснастку, ножи, буры и т.п.) и предохранительные элементы (плавкие предохранители, срезные болты, латунные шестерни, торсионные пружины, демпферные валы и т.п.);
- На профилактику, обслуживание изделия (чистка, промывка, смазка и т.п.), установку и настройку изделия;
- На электрические кабели с механическими и термическими повреждениями;
- На изделие, вскрывавшееся или отремонтированное вне авторизованного сервисного центра. Признаками вскрытия изделия вне авторизованного сервисного центра являются, в том числе заломы шлицевых частей крепежных элементов;
- В случае эксплуатации изделия с признаками неисправности (повышенный шум, вибрация, потеря мощности, снижение оборотов, запах гари);
- На неисправности, возникшие при использовании изделия для нужд, связанных с осуществлением предпринимательской деятельности, сдачи в аренду, эксплуатацией более 50 ч/мес;
- В случае естественного износа изделия, износа трущихся частей (выработка ресурса);
- В случае, если гарантийный талон не заполнен или отсутствует печать (штамп) Продавца;
- При отсутствии подписи владельца на гарантийном талоне.

Телефон службы технической поддержки DAEWOO 8-800-301-10-12
www.daewoo-power.ru

Series of horizontal dotted lines for writing.

A series of horizontal dotted lines for writing, spanning the width of the page.

A series of horizontal dotted lines for writing, spanning the width of the page.

Power your skills



DAEWOO
POWER PRODUCTS

Manufactured under license of **DAEWOO** International Corporation, Korea
WWW.DAEWOO-POWER.RU

1