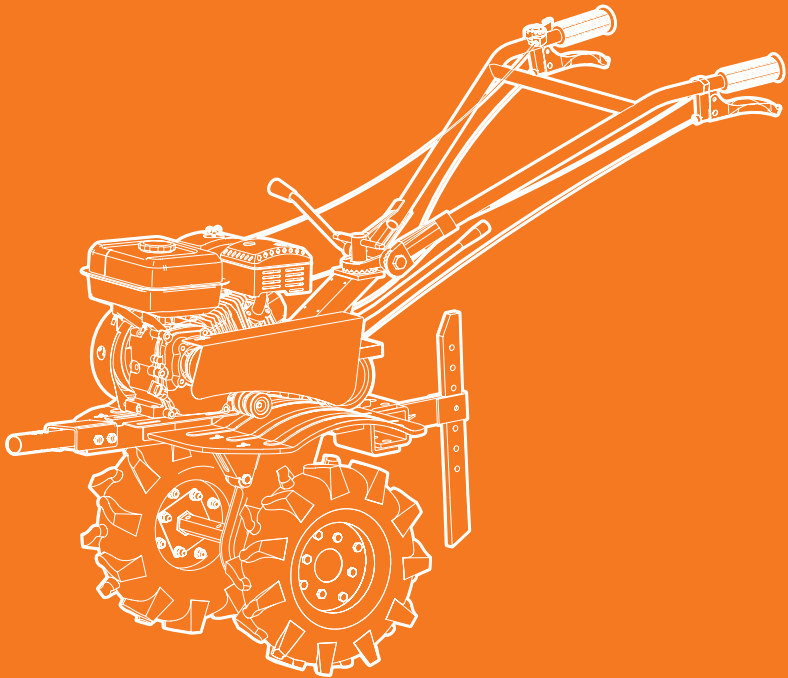


# РУКОВОДСТВО ПО ЭКСПЛУАТАЦИИ



## БЕНЗИНОВЫЙ МОТОБЛОК

DATM 3.1 / DATM 4.2



## СОДЕРЖАНИЕ

---

Общие сведения	2
Информация по безопасности	3
Описание символов	9
Описание изделия	5
Технические характеристики	5
Комплектация	6
Устройство изделия	7
Сборка изделия	8
Подготовка к работе	12
Эксплуатация изделия	16
Техническое обслуживание	20
Устранение неисправностей	25
Хранение и транспортировка	25
Сроку службы и утилизация устройства	26
Гарантийные обязательства	27

Производитель оставляет за собой право на внесение изменений в конструкцию, дизайн и комплектацию изделий.

Изображения в руководстве могут отличаться от реальных узлов и надписей на изделии.

**Адреса сервисных центров по обслуживанию  
силовой техники DAEWOO Вы можете найти на сайте  
[WWW.DAEWOO-POWER.RU](http://WWW.DAEWOO-POWER.RU)**



EAC — Соответствует всем требуемым Техническим регламентам Таможенного союза ЕврАзЭС.

## ОБЩИЕ СВЕДЕНИЯ

Благодарим Вас за приобретение продукции **DAEWOO**.

В настоящем Руководстве содержится описание техники безопасности, процедур по обслуживанию и использованию мотоблока **DAEWOO**. Перед началом использования изделия необходимо внимательно изучить настоящее Руководство, это поможет избежать возможных травм и повреждений изделия. Все данные в Руководстве по эксплуатации содержат самую свежую информацию, доступную к моменту печати. Просим принять во внимание, что некоторые изменения, внесенные производителем, могут быть не отражены в настоящем Руководстве. Изображения и рисунки могут отличаться от реального изделия. В случае возникновения трудностей с использованием изделия используйте контактную информацию, расположенную в конце настоящего Руководства.

Мотоблок удобен и не сложен в эксплуатации. Для работы не требуется специальной подготовки, кроме указаний и инструкций, изложенных в настоящем Руководстве. Конструкция мотоблока обеспечивает безопасность и надежность использования изделия при соблюдении указаний настоящего Руководства по эксплуатации.

Настоящее Руководство по эксплуатации является частью изделия и должно быть передано покупателю при его приобретении. В случае смены владельца, настоящее Руководство по эксплуатации должно быть передано совместно с изделием.

### ОПИСАНИЕ ИЗДЕЛИЯ

Мотоблок **DAEWOO** предназначен для обработки почвы культивированием (фрезерованием), рыхлением, вспашкой с помощью плуга (поставляется отдельно). Мотоблок в комплекте с навесными или прицепными механизмами, орудиями и устройствами может выполнять работы по вспашке, междурядной обработке почвы, выкапыванию корнеплодов, перевозке грузов. Фильтр увеличенного объема с многоступенчатой системой очистки воздуха при работе в тяжелых пыльных условиях. Защищает двигатель от попадания загрязненного воздуха, продлевая его срок службы.

### К СВЕДЕНИЮ ТОРГУЮЩИХ ОРГАНИЗАЦИЙ

Во время проведения процедуры купли-продажи продавец, осуществляющий торговлю, проверяет в присутствии покупателя проверяет внешний вид товара, его комплектность и работоспособность. Производит отметку в гарантийном талоне, прикладывает товарный чек. Предоставляет информацию об организациях по ремонту, адреса сервисных центров и уполномоченных представителей.

Правила реализации продукции определяются предприятиями розничной торговли в соответствии с требованиями действующего законодательства. Особые условия реализации не предусмотрены.

## ИНФОРМАЦИЯ ПО БЕЗОПАСНОСТИ

### ОБЩИЕ СВЕДЕНИЯ ПО БЕЗОПАСНОСТИ

#### ВНИМАНИЕ

Перед началом эксплуатации изделия, внимательно изучите настоящее Руководство по эксплуатации. Несоблюдение данных указаний и инструкций по технике безопасности может стать причиной поражения электрическим током, тяжелых травм и пожара. Всегда следуйте руководству по технике безопасности, прилагаемой к изделию. Сохраняйте Руководство на протяжении всего срока пользования изделием.

При работе с изделием необходимо обязательно соблюдать указанные требования по технике безопасности:

- Перед первым использованием изделия необходимо внимательно прочитать Руководство по эксплуатации и хранить его для дальнейшего использования.
- Лицам, не прошедшим инструктаж по эксплуатации изделия или не изучившим руководство по эксплуатации, запрещается пользоваться данным изделием.
- Перед эксплуатацией изделия пользователь должен ознакомиться с функциями и элементами управления изделием, описанными в настоящем Руководстве.
- Пользователь должен быть ознакомлен с функциями изделия и элементов управления для немедленной остановки и отключения изделия при возникновении неконтролируемых ситуаций.
- Во время использования изделия **DAEWOO** необходимо всегда выполнять требования, содержащиеся в настоящем Руководстве, иначе возникает опасность травматизма или опасность повреждения изделия.
- Приступать к работе с изделием допускается только находясь в хорошем физическом и психическом состоянии здоровья. Несоблюдение этого требования может привести к серьезным травмам и иным тяжелым последствиям. В случае ухудшения состояния здоровья после напряженной, требующей значительных физических усилий работы - проконсультируйтесь с медицинскими специалистами, прежде чем продолжать дальнейшую эксплуатацию устройства.
- Запрещается эксплуатация изделия под действием лекарств, алкогольных напитков или других психоактивных веществ, негативно влияющих на сознание пользователя.
- Запрещается доступ и эксплуатация изделия детьми.
- Перед эксплуатацией необходимо тщательно проверить изделие и убедиться в отсутствии дефектов и неисправностей. В случае обнаружения дефектов или неисправностей, необходимо обратиться к специалистам для их устранения.
- Перед эксплуатацией необходимо обязательно проверять работоспособность элементов управления. Запрещается использовать изделие с неисправными элементами управления.
- Производить работы разрешается только в дневное время или при хорошем искусственном освещении.
- Запрещается использование изделия во время дождя, сильного ветра, а также при других погодных условиях, представляющих угрозу безопасности оператора и окружающих.
- Запрещается подвергать изделие воздействию влаги и сырости. Не допускается попадание металлических предметов и жидкостей внутрь изделия. Это может привести к поражению электрическим током и/или возгоранию.
- Запрещается нахождение посторонних лиц и предметов внутри рабочей зоны.
- Запрещается эксплуатация изделия вблизи взрывоопасных жидкостей, газов и других опасных веществ.
- Запрещается внесение изменений в конструкцию изделия или установку непредусмотренных модификаций.
- Необходимо строго соблюдать периодичность технических осмотров и обслуживания изделия, описанных в настоящем Руководстве.
- Прекращать работу разрешается только после выключения и полной остановки изделия.

### СПЕЦИАЛЬНЫЕ ПРАВИЛА БЕЗОПАСНОСТИ ПРИ РАБОТЕ

- Используйте средства индивидуальной защиты: маску, обувь на нескользящей подошве, средства защиты органов слуха, в зависимости от вида производимой работы.

- Не носите широкую одежду и украшения. Держите волосы, одежду и рукавицы вдали от движущихся частей изделия. Широкая одежда, украшения или длинные волосы могут быть затянуты вращающимися частями изделия.

### **СПЕЦИАЛЬНЫЕ ПРАВИЛА БЕЗОПАСНОСТИ ПРИ РАБОТЕ С МОТОБЛОКОМ**

- Не разрешается работать с устройством босиком или в открытой обуви.
- Избегайте слишком длительного управления устройством, так как продолжительное воздействие вибрации на руки оператора может нанести вред здоровью.
- Не располагайте руки и ноги на вращающихся элементах или под ними. Включайте двигатель только при обеспечении безопасного расстояния от конечностей пользователя.
- Никогда не прикасайтесь к вращающейся фрезе.
- Смену направления движения на холмистой местности необходимо производить с большой осторожностью, для избежания потери контроля над устройством.
- Передвигайтесь с устройством только шагом, не бегите. При быстром перемещении возрастает опасность возможных несчастных случаев из-за спотыкания, скольжения и т.п.
- Будьте осторожны, при движении культиватора назад. Следите за препятствиями чтобы не споткнуться!
- Во время работы располагайтесь только позади мотоблока. Не находитесь сбоку или спереди по ходу движения – это может стать причиной травматизма из-за случайного падения на мотоблок или попадания рук или ног в опасную зону работы фрез.
- Нельзя культивировать в местах, где может проходить электро-, газо- или водопровод.
- Перед проведением работ освободите территорию от посторонних предметов. При работе с мотоблоком избегайте попадания под фрезы посторонних предметов, камней, корней деревьев, избегайте наматывания веревок на фрезы.
- Перед проведением работ производите проверку рабочих фрез, запрещено использование мотоблока с поврежденными фрезами. Замену рабочих фрез, в случае их поломки, производите полностью всем блоком, для исключения дисбаланса.
- Включайте инструмент непосредственно перед контактом с землей.
- Не перегружайте мотоблок. Если количество оборотов уменьшается, снимите нагрузку или выключите мотоблок.
- Прекращайте работу с мотоблоком только после того, как выключите его и убедитесь в том, что фрезы полностью остановились.

### **ПРАВИЛА БЕЗОПАСНОСТИ ПРИ ИСПОЛЬЗОВАНИИ ТОПЛИВА**

- Храните бензин только в предназначенных для этого емкостях.
- Храните бензин вдали от источников искр, открытого пламени, постоянного горения, а также источников тепла и других источников возгорания.
- Устройство транспортируйте только с пустым топливным баком и закрытым краном топливного бака (при его наличии).
- Если бензобак следует опустошить, то запустите двигатель вне помещения до полной выработки топлива.
- Заправку производите только на открытой местности. Не курите во время заправки.
- Топливный бак не заполняйте полностью, а наливайте топливо приблизительно на 4 см. ниже кромки наливного патрубка, чтобы имелось место для расширения топлива.
- Заливать бензин необходимо до запуска двигателя. Во время работы двигателя или при неостывшем устройстве нельзя открывать крышку бензобака или доливать бензин.
- Если Вы перелили бензин через край, то запускать двигатель можно только после очистки поверхности, залитой бензином. Не включайте зажигание до того момента, пока пары бензина не улетучились (протереть насухо).
- Крышка бензобака должна быть плотно закрыта.
- Из соображений безопасности необходимо проверять топливопровод, бензобак, пробку бензобака и подсоединения на отсутствие повреждений и неплотностей. При необходимости соответствующие узлы надо заменить.
- Никогда не оставляйте в помещении устройство с бензином в бензобаке. Есть опасность вступления бензиновых паров в контакт с открытым огнем или искрами и возможно воспламенение паров.
- Следует заменять поврежденные глушители и защитные пластины.

- Перед тем как поставить устройство в закрытое помещение, дайте возможность двигателю остыть.
- Мотоблок выделяет отработавшие газы пока двигатель работает. Никогда не используйте моторизованное устройство в закрытых или плохо проветриваемых помещениях. Существует прямая угроза жизни вследствие отравления!

## ОПИСАНИЕ СИМВОЛОВ



Изучите Руководство по эксплуатации перед использованием.



Возможность травмирования отбрасываемыми предметами.



Опасно! Не прикасайтесь к рабочим фрезам



Не допускайте посторонних лиц в зону работы



Отсоедините провод от свечи зажигания перед проведением обслуживания или ремонта.



Внимательно прочитайте и следуйте предписанным требованиям

## ТЕХНИЧЕСКИЕ ХАРАКТЕРИСТИКИ

Мотоблок	DATM 3.1	DATM 4.2
Мощность, л.с.	8,0	8,0
Тип двигателя	одноцилиндровый, 4-х тактный, OHV	
Производитель двигателя	DAEWOO	DAEWOO
Объем двигателя, см <sup>3</sup>	220	220
Модель двигателя	series 220	series 220
Объем топливного бака, л	4,7	4,7
Объем картера, л	0,6	0,6
Ширина обработки, мм	600-900-1100	600-900-1100
Глубина обработки, мм	360	360
Ø Фрезы, мм	360	360
Количество фрез, шт.	8	8
Привод	ременной	ременной
Количество скоростей	3 вперед, 1 назад	4 вперед, 2 назад
Регулировка рукоятки	в 2-х плоскостях	в 2-х плоскостях
Вес, кг	89	91
Габариты в упаковке (ДхШхВ), мм	900 × 450 × 660	900 × 570 × 660

## КОМПЛЕКТАЦИЯ

- |  |        |
|--|--------|
| 1. Рама с двигателем и редуктором                  | 1 шт.  |
| 2. Колесо в сборе                                  | 2 шт.  |
| 3. Ось фрезы                                       | 2 шт.  |
| 4. Адаптер передней навески<br>(доп. оборудования) | 1 шт.  |
| 5. Ось колеса                                      | 2 шт.  |
| 6. Траверса  | 1 шт.  |
| 7. Планка крыла                                    | 2 шт.  |
| 8. Сошник  | 1 шт.  |
| 9. Палец   | 2 шт.  |
| 10. Комплект крепежа                               | 1 шт.  |
| 11. Рычаг переключения скоростей                   | 1 шт.  |
| 12. Нож фрезы                                      | 32 шт. |
| 13. Крыло  | 2 шт.  |
| 14. Комплект ключей                                | 1 шт.  |
| 15. Защитный кожух                                 | 1 шт.  |
| 16. Бампер   | 1 шт.  |
| 17. Регулировочная проставка руля                  | 1 шт.  |
| 18. Рукоятки (руль управления)                     | 1 шт.  |
| 19. Винт фиксации рукояток                         | 1 шт.  |
| 20. Сцепное устройство                             | 1 шт.  |

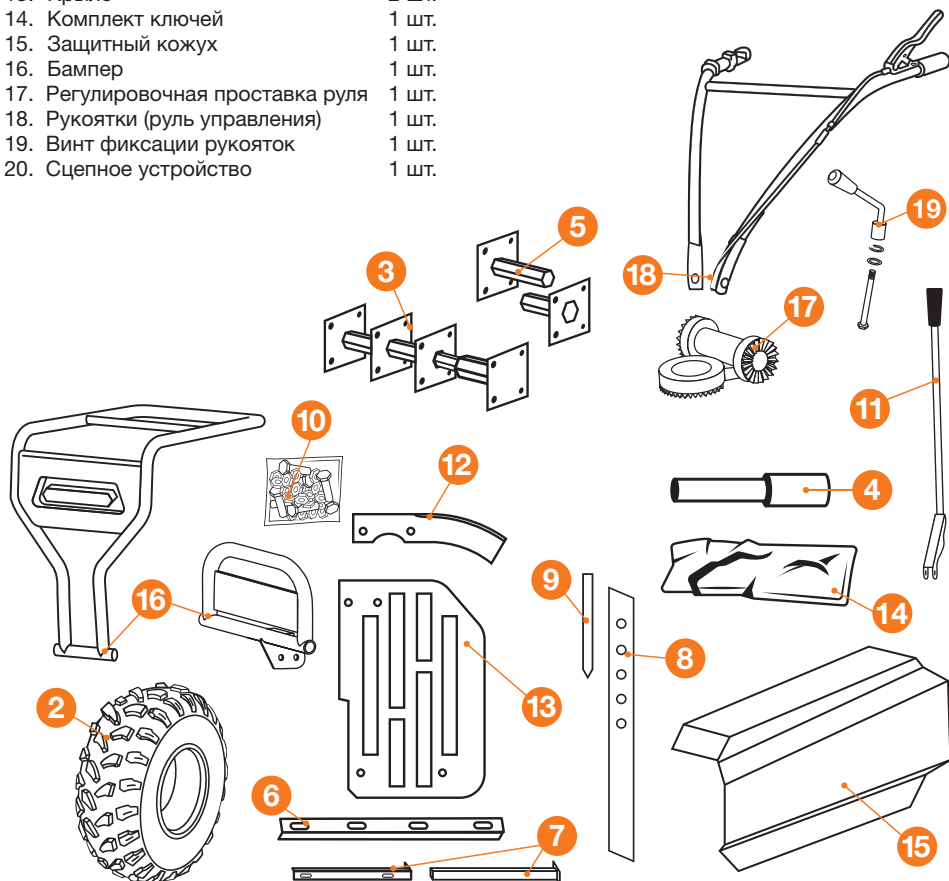
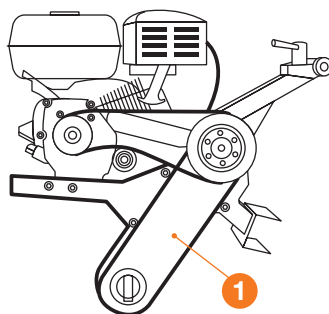


Рис. 1

## УСТРОЙСТВО ИЗДЕЛИЯ

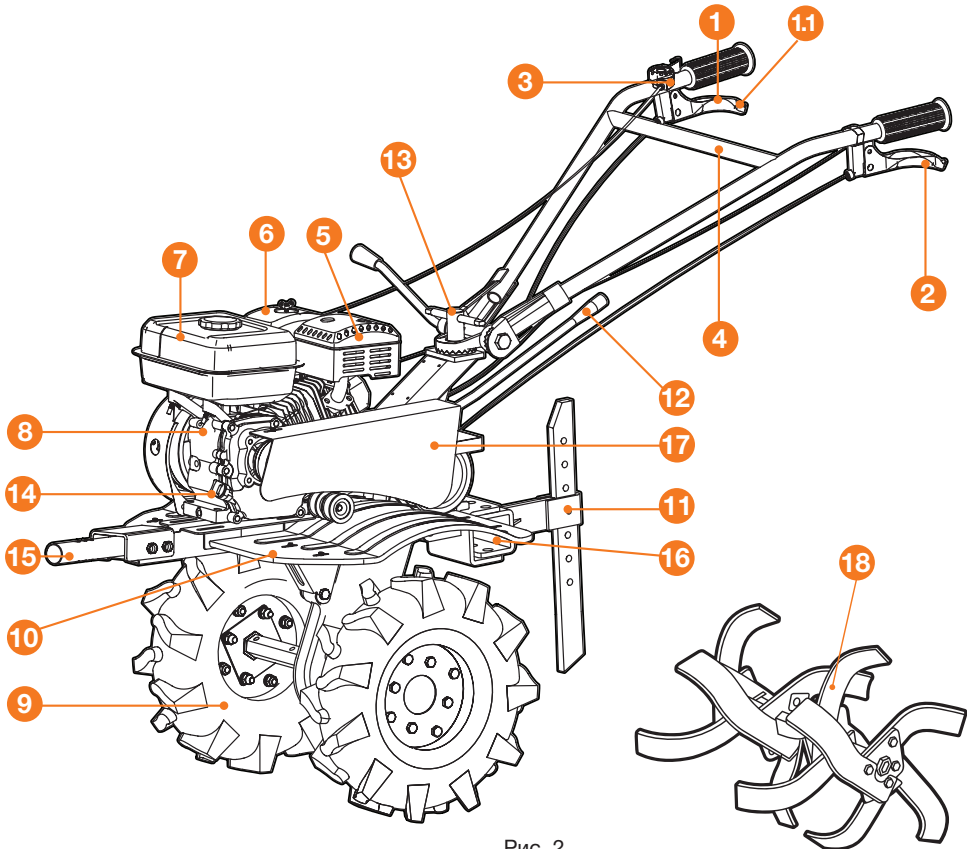


Рис. 2

- |  |   |
|--|---|
| 1. Рычаг сцепления повышенной передачи ( <b>DATM 4.2</b> ) | 10. Защитное крыло                          |
| 1.1. Рычаг сцепления ( <b>DATM 3.1</b> )                   | 11. Сошник                                  |
| 2. Рычаг сцепления пониженной передачи ( <b>DATM 4.2</b> ) | 12. Рычаг переключения передач              |
| 3. Рычаг регулятора оборотов двигателя                     | 13. Рукоятка фиксатора руля                 |
| 4. Руль управления   | 14. Маслозаливная горловина с крышкой-щупом |
| 5. Глушитель   | 15. Передний коннектор                      |
| 6. Воздушный фильтр  | 16. Задняя сцепка                           |
| 7. Топливный бак   | 17. Защитный кожух ремня                    |
| 8. Двигатель   | 18. Фреза                                   |
| 9. Пневматические колеса                                   |   |

## СБОРКА ИЗДЕЛИЯ

Мотоблок поставляется в картонной упаковке с дополнительным металлическим закреплением. Откройте коробку и аккуратно извлеките не закрепленные детали.

Разрежьте коробку по боковым стыкам, освободите от металлической закрепляющей достаньте составные части, проверьте комплектность.

## СБОРКА ПНЕВМАТИЧЕСКИХ КОЛЕС

- Установите на фланцы колесных осей – пневматические колеса (Рис. 3). Для этого необходимо приготовить: колесную ось – 2 шт. **1**; колесо левое – 1 шт. **2**; колесо правое – 1 шт. **2**; болт M10x20 – 8 шт. **3**; гровер M10 – 8 шт. **4**; гайка M10 – 8 шт. **5**.
- После сборки произведите надежную затяжку резьбовых соединений.

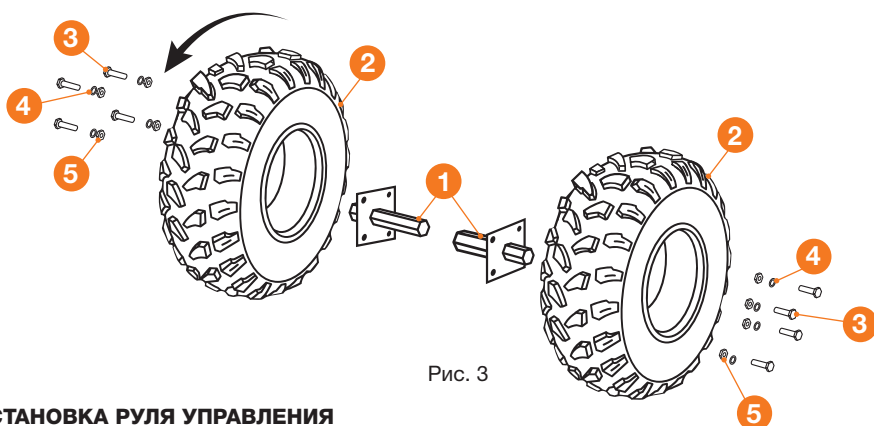


Рис. 3

## УСТАНОВКА РУЛЯ УПРАВЛЕНИЯ

При помощи ассистента аккуратно установите рулевую скобу на стойку мотоблока.

### ВНИМАНИЕ!

**Не повредите тросы привода редуктора и дроссельной заслонки двигателя. Регулировка руля производится в двух плоскостях: по вертикали и по горизонтали.**

- Закрепите ручки руля **2** на фиксирующей пластине **1** и затяните при помощи фиксатора **3** (Рис. 4).
- Установите фиксирующую пластину **1** с закрепленным рулем **2** на раму и закрепите фиксатором **4**.
- Регулируйте угол наклона руля **2**: в вертикальной плоскости фиксатором **3**; в горизонтальной плоскости фиксатором **4**.

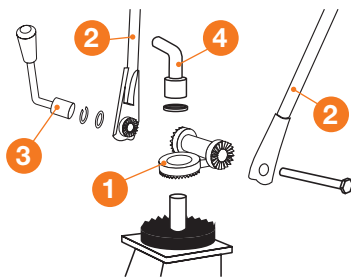


Рис. 4

## УСТАНОВКА КОЛЕС

- При помощи ассистента установите пневматические колеса **1** на выходной вал редуктора **2** и зафиксируйте пальцем цилиндрическим 8x40 мм **3** и шплинтом диаметром 2,5 мм (Рис. 5).

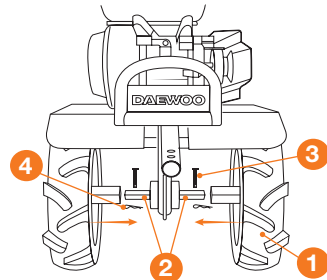


Рис. 5

### ВНИМАНИЕ!

Одновременная установка пневматических колес и фрез для культивирования, а также металлических колес не возможна.

## УСТАНОВКА СОШНИКА

- Установите крепление сошника **1** в заднюю сцепку культиватора, совместив отверстие сошника **5** с отверстием на задней сцепке с помощью металлического пальца **6** со шплинтом **9** (Рис. 6).
- Зафиксируйте крепление сошника с помощью крепежных элементов **4**.
- Выберите необходимую высоту сошника **7** на фиксаторе **2**, и закрепите с помощью крепежных элементов **8**.
- Установите фиксатор **2** с сошником на крепление **1** и зафиксируйте с помощью крепежных элементов **3**.

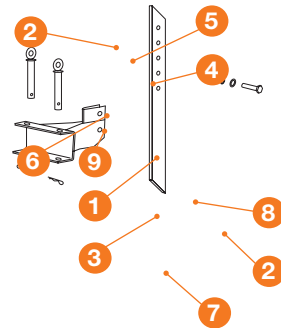


Рис. 6

## РЕГУЛИРОВКА ГЛУБИНЫ ОБРАБОТКИ ПОЧВЫ

- Для регулировки глубины обработки почвы необходимо отрегулировать по высоте сошник.
- Открутите крепежные элементы **8** (Рис. 6).
- Переместить сошник вверх (глубина обработки почвы уменьшится) или вниз (глубина обработки почвы увеличится).
- Зафиксируйте сошник, закрутив крепежные элементы **8** (Рис. 6). Правильная регулировка зависит от почвы.

## СБОРКА ФРЕЗ

- Подготовьте для сборки на каждый фланец осей **1** по два левосторонних ножа **2** и два правосторонних ножа **3** (Рис. 7).
- Установите левосторонние ножи **2** на одной плоскости фланца **1** зеркально друг другу и зафиксируйте их при помощи крепежных элементов **4** (Рис. 8).

- Правосторонние ножи **3** установите на обратной стороне фланца, расположив их перпендикулярно относительно левосторонних ножей и закрепите их при помощи крепежных элементов **4** (Рис. 8).
- Произведите затяжку всех резьбовых соединений фрез.

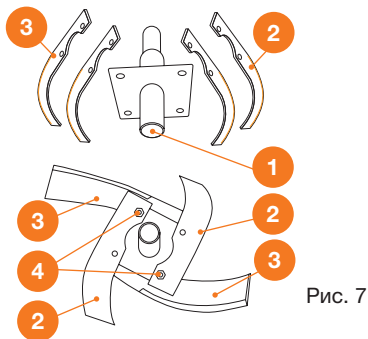


Рис. 7

<b>1</b> ось основная	1 x 3 ряда x 4 ножа
<b>2</b> ось удлинитель	1 x 1 ряд x 4 ножа
<b>3</b> фреза	16 x 2 = 32
<b>4</b> болт M10x30	32
<b>5</b> гайка M10 с шайбой	32
<b>6</b> цилиндрический палец 8x40 и шплинт Ø 2,5 мм	4

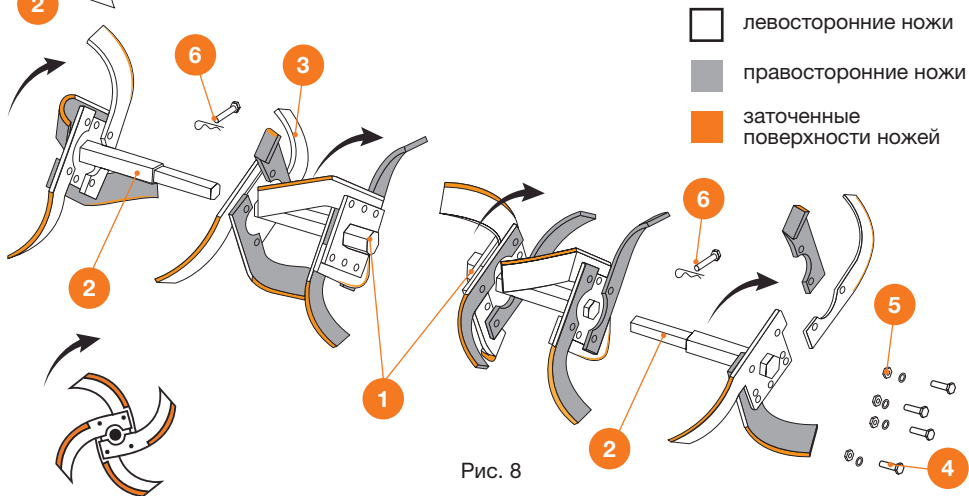


Рис. 8

- Установите ось удлинитель **2** в ось основную **1** и зафиксируйте пальцем цилиндрическим 8x40 мм и шплинтом Ø 2,5 мм **6**.
- Установите собранные фрезы на ось редуктора и зафиксируйте пальцем цилиндрическим 8x40 мм и шплинтом Ø 2,5 мм **6**.
- Для уменьшения ширины обработки почвы удалите цилиндрический палец и шплинт Ø 2,5 мм **6** и отсоедините ось-удлинитель **2** (Рис. 8).

**ВНИМАНИЕ!**

Учитывайте направление вращения фрез (влево/вправо). Режущие кромки ножей при движении культиватора вперед должны быть направлены по направлению вращения фрез.

## МОНТАЖ ЗАЩИТНЫХ КРЫЛЬЕВ

Для защиты оператора от летящей во время работы почвы и прочих предметов необходимо установить защитные крылья **1** на мотоблок.

Установите передние **2** и задние **3** планки крепления крыльев через отверстия на раме мотоблока, закрепите их с помощью болтов. Установите крылья **1** на планки крепления, зафиксируйте их с помощью болтов **4** (Рис. 9).

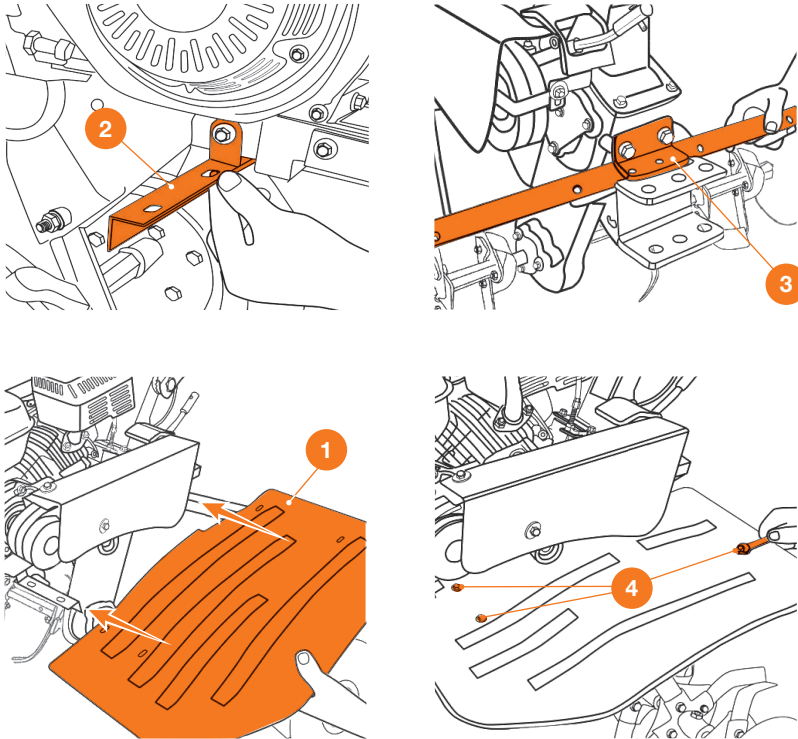


Рис. 9

## УСТАНОВКА РЫЧАГА ПЕРЕКЛЮЧЕНИЯ ПЕРЕДАЧ

Для этого необходимо приготовить: палец цилиндрический **1** 5x25 мм - 2 шт., шплинт  $\varnothing$  2 мм - 2 шт. и рычаг переключения передач **2** (Рис. 10).

- Совместите отверстия в рычаге переключения передач **2** с валом переключения передач и штырем установки рычага переключения передач.
- Вставьте цилиндрические пальцы **1** в отверстия и зафиксируйте шплинтами  $\varnothing$  2 мм.

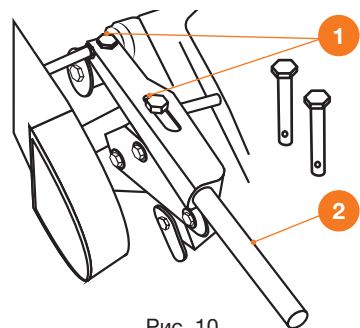


Рис. 10

## ДОПОЛНИТЕЛЬНОЕ ОБОРУДОВАНИЕ

Для использования активного навесного оборудования установите шкив отбора мощности из комплекта поставки. Для этого открутите 3 болта крепления ведущего шкива на двигателе, снимите шайбу, установите шкив отбора мощности и шайбу, и зафиксируйте его болтами из комплекта крепежных элементов.

### ВНИМАНИЕ!

Обратитесь за помощью к авторизованному дилеру при возникновении трудностей или непонятных ситуаций в выборе и монтаже активного навесного оборудования.

## ПОДГОТОВКА К РАБОТЕ

### ПРОВЕРКА И ЗАПОЛНЕНИЕ КАРТЕРА ДВИГАТЕЛЯ МОТОРНЫМ МАСЛОМ

#### ВНИМАНИЕ!

Двигатель поставляется без масла. Перед запуском двигателя, обязательно залейте масло согласно инструкциям данного руководства. В случае запуска двигателя без масла, он будет поврежден без возможности восстановления, а изделие снято с гарантийного обслуживания.

Проверку уровня масла в картере двигателя следует осуществлять только при нахождении двигателя в горизонтальном положении.

Проверка уровня масла осуществляется на заглушенном двигателе.

- Отверните крышку ❶ маслосливной горловины (Рис. 11) из картера двигателя, достаньте щуп.
- Протрите щуп тканью и вставьте обратно в отверстие, не заворачивая по резьбе.
- Снова выньте щуп – на нем останется метка уровня масла.
- Если уровень масла меньше нижней линии (L) на щупе, долейте масло до верхней линии (H) в картер двигателя через маслосливную горловину.
- Вставьте и закрутите на место крышку маслосливной горловины.

#### ВНИМАНИЕ!

Запрещено выворачивать пробку маслосливной горловины при запущенном двигателе!

Запрещается заводить и использовать двигатель без / с низким уровнем смазочного масла, а так же с неподходящим, некачественным или отработанным маслом. Это может привести к его поломке, которая не попадает под условия гарантийного обслуживания!

Рекомендованный класс масла:  
**SAE 10W-40.**

Количество масла: 0,6 л.

К безусловным признакам неверного применения масел относятся сильный нагар или разрушение/

заклинивание поршневого кольца и/или наличие царапин задиров на внутренней поверхности цилиндра и поверхности поршня, шейке коленвала и внутренней поверхности головки шатуна.



Рис. 11

**ВНИМАНИЕ!**

Во время эксплуатации не допускайте падения уровня масла ниже минимальной отметки. Поддерживайте уровень масла у максимальной отметки («Н») на масляном щупе.

Перед каждым запуском мотоблока проверяйте уровень масла в двигателе! Регулярный контроль уровня масла – ответственность лица, осуществляющего эксплуатацию мотоблока.

**ПРОВЕРКА И ЗАПОЛНЕНИЕ РЕДУКТОРА ТРАНСМИССИОННЫМ МАСЛОМ****ВНИМАНИЕ!**

Мотоблок поставляется без масла в редукторе трансмиссии! Перед использованием обязательно залейте трансмиссионное масло в редуктор, не выполнение этого требования приводит к разрушению элементов трансмиссии и снятию изделия с гарантийного обслуживания.

Выверните болт-пробку ❶ маслозаправочного отверстия (Рис. 12).

- Залейте трансмиссионное масло **SAE 80W-90** в редуктор.
- Масло должно быть на уровне нижнего края маслозаправочного отверстия.
- Установите болт-пробку маслозаправочного отверстия на место.

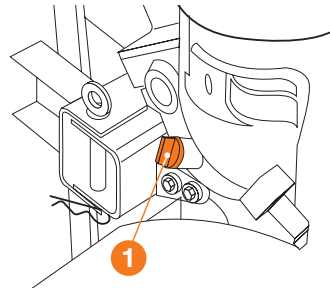


Рис. 12

**ВНИМАНИЕ!**

Наличие смазки в редукторе является обязательным условием для его надежной работы и охлаждения!

Выход редуктора из строя по причине отсутствия смазки является нарушением условий эксплуатации.

**ЗАПРАВКА ТОПЛИВНОГО БАКА**

Используйте в качестве топлива чистый неэтилированный бензин с октановым числом **92**. Запрещена заправка двигателя двухтактной бензوماсляной смесью. Для заправки применяйте воронку (не входит в комплект поставки).

**ВНИМАНИЕ!**

Топливо (бензин) может ухудшить свои свойства при хранении более 30 дней. В это время происходит образование кислотных и смоляных отложений в топливной системе и деталях карбюратора. Бензин должен быть слит из двигателя в подходящую канистру, если двигатель не планируется использовать в течение более 30 дней.

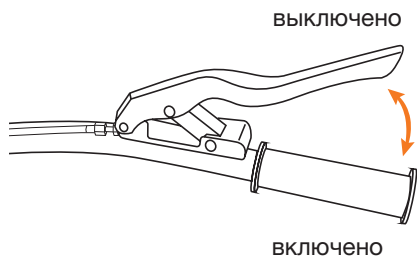


Рис. 13

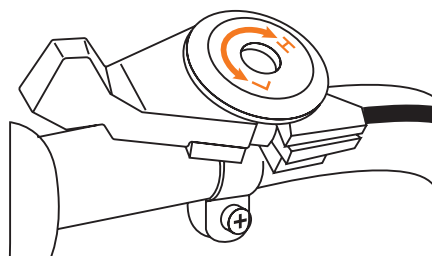


Рис. 14

## РУЧКА СЦЕПЛЕНИЯ

Сцепление мотоблока обеспечивает передачу крутящего момента двигателя к редуктору. Когда ручка сцепления нажата, сцепление включено, крутящий момент передается на редуктор. При отпущенной ручке сцепления редуктор отключается от двигателя (Рис. 13).

## РУЧКА РЕГУЛЯТОРА ОБОРОТОВ ДВИГАТЕЛЯ

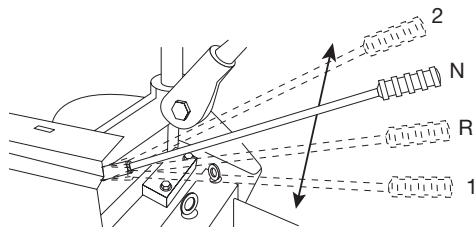
Рычаг регулировки оборотов позволяет уменьшать или увеличивать скорость передвижения мотоблока, для этого переведите рукоять в положение (H) для увеличения и в положение (L) для уменьшения оборотов двигателя (Рис. 14).

## РЫЧАГ ПЕРЕКЛЮЧЕНИЯ ПЕРЕДАЧ

Мотоблоки оборудованы механической коробкой передач и предоставляют возможность выбора необходимой скорости вращения в зависимости от условий работы:

- обработка почвы;
- транспортировка;
- работа с навесным оборудованием.

### DATM 4.2



### DATM 3.1

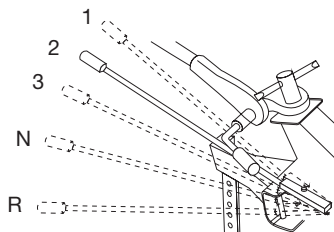


Рис. 15

## ПЕРЕКЛЮЧЕНИЕ ПЕРЕДАЧ

### Порядок переключения передач

- Установите минимальные обороты двигателя с помощью ручки регулятора оборотов.
- Выключите сцепление (ручка сцепления отпущена).
- Переместите рычаг переключения передач в желаемое положение.

### Скорости вращения редуктора

На мотоблоке **DATM 4.2** пониженная и повышенная скорость вращения редуктора реализована двумя рычагами (двойное сцепление), установленными на руле управления. Левый рычаг отвечает за пониженную скорость, правый — за повышенную (Рис. 16).

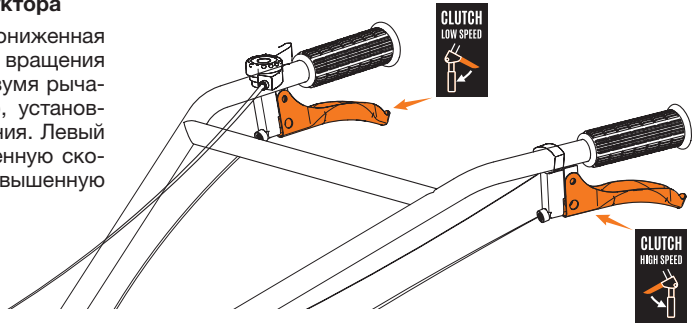


Рис. 16

- Повышенная скорость – положение ремня в канавках шкивов – I (увеличенная скорость вращения)
- Пониженная скорость – положение ремня в канавках шкивов – II (увеличенный крутящий момент)

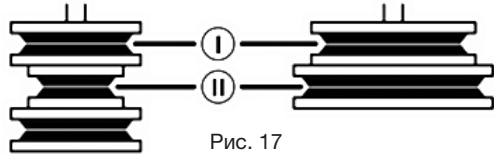


Рис. 17

### ВНИМАНИЕ!

Запрещается одновременное нажатие на рычаги включения сцепления пониженной и повышенной передач.

### Повышенная и пониженная передачи

На мотоблоке **DATM 4.2** повышенная и пониженная передачи переключаются отдельным рычагом на редукторе — делителем. Он расположен слева от рулевой стойки мотоблока.

Для переключения на пониженную передачу передвиньте рычаг делителя вправо, для переключения на повышенную передачу — влево (Рис. 18).

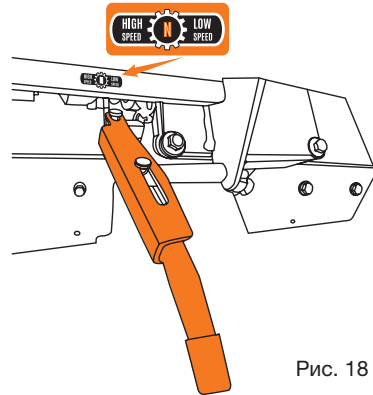


Рис. 18

### ВНИМАНИЕ!

Переключение между пониженной и повышенной передачами разрешается только при полной остановке мотоблока. Несоблюдение данного правила приведет к поломке редуктора, которая не покрывается гарантией.

**ВНИМАНИЕ!**

Если рычаг переключения передач не перемещается в желаемое положение, нажмите ручку сцепления и слегка переместите мотоблок.

**DATM 3.1**

Передача	Обороты двигателя (об/мин)	Выходные обороты (об/мин)
1	3600	47
2	3600	103
3	3600	141
R	3600	64

**DATM 4.2**

Левый (пониженная скорость) рычаг сцепления

Положение рычага передач	Обороты двигателя	Выходные обороты (об/мин)		
		1 передача	2 передача	Задняя передача
Положение делителя - Low speed	3600	16,26 об/мин	23,75 об/мин	9,5 об/мин
Положение делителя - High speed	3600	48,79 об/мин	71,25 об/мин	28,5 об/мин

Правый (повышенная скорость) рычаг сцепления

Положение рычага передач	Обороты двигателя	Выходные обороты (об/мин)		
		1 передача	2 передача	Задняя передача
Положение делителя - Low speed	3600	30,61 об/мин	44,7 об/мин	17,88 об/мин
Положение делителя - High speed	3600	91,83 об/мин	134,1 об/мин	53,64 об/мин

**ЭКСПЛУАТАЦИЯ****ЗАПУСК ДВИГАТЕЛЯ****ВНИМАНИЕ!**

Быстрое втягивание шнура стартера (отдача) может произойти раньше, чем вы успеете отпустить ручку стартера. Это может привести к переломам, ушибам и растяжениям.

**ВНИМАНИЕ!**

Топливо и его пары чрезвычайно огнеопасны и взрывоопасны. Воспламенение или взрыв могут привести к сильным ожогам или смертельному исходу.

**ВНИМАНИЕ!**

Выхлопные газы содержат окись углерода – бесцветный и не имеющий запаха, ядовитый газ. Вдыхание окиси углерода может вызвать рвоту, потерю сознания или смерть.

**ВНИМАНИЕ!**

**Запускайте и эксплуатируйте двигатель вне помещения.**

**Не запускайте двигатель в помещении даже при открытых окнах и дверях.**



Рис. 19

- Переведите кнопку выключателя зажигания двигателя в положение «**ВКЛ**».
- При запуске холодного двигателя, установите рычаг воздушной заслонки карбюратора, в положение «**ЗАКРЫТО**». Это ограничит доступ воздуха в камеру сгорания, и создаст обогащенную топливную смесь, что значительно облегчит запуск холодного двигателя.
- Откройте топливный кран (переведите рычаг в положение «**ОТКРЫТО**»).
- Установите рычаг газа в положение максимальных оборотов двигателя «**МАХ**».
- Потяните сначала за ручку стартера медленно, а затем, когда почувствуете сопротивление, плавно увеличьте усилие, чтобы избежать отдачи. Плавно, не отбрасывая ручку стартера, отпустите ручку стартера, позволив шнуру вновь вернуться в механизм стартера.
- После запуска и прогрева двигателя переведите воздушную заслонку в положение «**ОТКРЫТО**».

Запрещена работа двигателя при закрытой воздушной заслонке карбюратора после прогрева двигателя. Продолжительная работа на закрытой воздушной заслонке карбюратора может привести к закоксуванию камеры сгорания.

**ВНИМАНИЕ!**

Основной причиной трудностей при первом запуске двигателя является наличие воздуха в топливопроводе. По этой причине первые 3 – 5 рывков прокачивают топливо и устраняют воздушную пробку в топливопроводе.

Как правило, после первых рывков стартера, когда топливо поступит в камеру сгорания, двигатель заведется.

**ВНИМАНИЕ!**

Дайте двигателю поработать на холостых оборотах в течение 1- 3 минут, чтобы прогреть его.

**ОСОБЕННОСТИ ЗАПУСКА ДВИГАТЕЛЯ В ЗИМНИЙ ПЕРИОД**

Мотоблок рассчитан для работы при температуре окружающего воздуха до -5 °С. В целях облегчения запуска двигателя, а также для обеспечения эффективного смазывания соприкаса-

ющихся поверхностей при низкой температуре окружающего воздуха применяйте синтетические моторные масла для карбюраторных двигателей по классификации **SAE** в соответствии с рекомендациями по применению при различных температурах окружающего воздуха, а также прогревайте двигатель перед началом эксплуатации с нагрузкой.

### ВНИМАНИЕ!

Для разогрева двигателя нельзя пользоваться открытым огнем.

## УПРАВЛЕНИЕ МОТОБЛОКОМ

- Установите нейтральную передачу (**N**) (Рис.15).
- Запустите двигатель согласно инструкции (Рис. 19).
- Включите первую скорость **1** (Рис. 15).
- Переведите ручку регулятора оборотов на 2/3 в сторону максимальных оборотов.
- Плавно нажмите рычаг сцепления (Рис. 13) и начните движение.

### ВНИМАНИЕ!

**Переключение скоростей возможно только при выключенном сцеплении (рычаг сцепления отпущен)!**

Работа на склонах требует особой осторожности, велика опасность травм в результате опрокидывания мотоблока. Будьте особенно внимательны при смене направления движения. Направляйте мотоблок только по диагонали к поверхности склона. Запрещается перемещать мотоблок вверх или вниз по склону. Категорически запрещается использовать мотоблок на местности с уклоном более 10°.

## ОСТАНОВКА МОТОБЛОКА

- Отпустите рычаг сцепления.
- Переведите ручку регулятора оборотов в сторону минимальных оборотов (**L**).
- Включите нейтральную передачу (**N**).
- Переведите кнопку выключателя зажигания двигателя в положение «**ВЫКЛ.**».



Рис. 20

## ЭКСПЛУАТАЦИЯ МОТОБЛОКА СО СМЕННЫМ ОБОРУДОВАНИЕМ

Мотоблок со сменным оборудованием можно использовать для выполнения различных работ в садах и на приусадебных участках.

В зависимости от вида выполняемых работ необходимо использовать или пневматические колеса, или грунтозацепы (металлические колеса), устанавливая их на определенную ширину, а для культивации – фрезы.

При вспашке, окучивании и других тяжелых работ для уменьшения буксования рекомендуется утяжелить мотоблок дополнительным грузом массой до 50 кг. Наибольший эффект дает установка грузов на адаптер передней навески.

При работе с плугом рекомендуется применение колес-грунтозацепов диаметром до 400 мм, устанавливаемых на оси редуктора через удлинители.

При работе с окучником рекомендуется применять грунтозацепы большого диаметра (600 мм). Дополнительное оборудование не входит в комплектацию мотоблока и приобретается отдельно.

### **КУЛЬТИВАЦИЯ ПОЧВЫ**

- Установите глубину обработки почвы согласно инструкции к рис. 6.
- Установите необходимое количество фрез на ось редуктора и зафиксируйте цилиндрическим пальцем 8x40 мм и шплинтом 2,5 мм.
- После обработки полосы 10-15 метров оцените глубину обработки и, при необходимости, произведите корректировку высоты сошника.
- При обработке вязкой глинистой почвы следите, чтобы фрезы не углублялись полностью в почву, вызывая перегрузку двигателя.
- Культивирование целины, тяжелых и глинистых почв производите с 4-мя рядами фрез за несколько проходов на 1-ой скорости, при глубине 10-15 см за один проход.
- Перед обработкой участков с высокой растительностью, растительность необходимо скосить и удалить.
- Периодически очищайте фрезы от посторонних предметов (проволака, веревки, остатки растительности и т.д.).
- Перед очисткой фрез двигатель должен быть выключен и мотоблок остановлен.

### **ВСПАШКА, ОКУЧИВАНИЕ**

- В сцепное устройство установите плуг или окучник (приобретается отдельно!).
- Регулировку глубины обработки, ширину захвата, а также установку их заглубления производите в соответствии с руководством по эксплуатации этого оборудования.

### **ЭКСПЛУАТАЦИЯ С ТРАНСПОРТНОЙ ТЕЛЕЖКОЙ (ПРИБРЕТАЕТСЯ ОТДЕЛЬНО)**

- Проверьте техническое состояние тележки, надежность крепления колес, исправность тормозов, давление в колесах тележки и мотоблока.
- Присоедините с помощью цилиндрического пальца 16x120 мм дышло тележки к сцепному устройству мотоблока.
- После посадки на сиденье тележки, руль мотоблока отрегулируйте в положение удобное для управления.
- Максимальная масса перевозимого груза должна быть не более 200 кг.

#### **ВНИМАНИЕ!**

**При движении мотоблока с тележкой выжимать ручку сцепления на часть ее хода не допускается, т.к. это приводит к интенсивному износу ремня. Ручка сцепления должна быть выжата полностью, до упора!**

**ВНИМАНИЕ!**

**ЗАПРЕЩЕНО** использование устройства на уклоне более 15°. При работе под наклоном возможно «масляное голодание» и повреждение деталей двигателя, данный тип повреждений не является гарантийным случаем.

**РЕКОМЕНДАЦИИ ПО УПРАВЛЕНИЮ МОТОБЛОКОМ**

- Глубина обработки почвы определяется величиной заглубления сошника. Чем глубже сошник входит в землю, тем меньше скорость перемещения и больше глубина обработки.
- При обработке рыхлой почвы следите, чтобы ножи не углублялись полностью в почву, вызывая перегрузку двигателя. На тяжелых участках обработку ведите в несколько приемов по слоям, каждый раз увеличивая глубину обработки, обеспечивая тем самым хорошее дробление почвы.
- Перед обработкой участков с высокой растительностью, растительность необходимо скосить и удалить.
- Периодически очищайте ножи устройства от посторонних предметов и остатков растительности.
- Фрезы позволяют устройству двигаться вперед. Угловая скорость вращения фрез определяется регулированием оборотов двигателя.
- При удерживании устройства фрезы углубляются в землю.
- Сошник может быть установлен на различные рабочие глубины. Если сошник вдавливаются в почву глубже, то фрезы углубляются также на большую глубину и продвижение устройства вперед замедляется.
- Если сошник устанавливается выше, то фрезы заглубляются меньше, а продвижение устройства вперед ускоряется.
- Не производите обработку сырой почвы, ей свойственно образование комков земли, которые тяжело разбивать. При сухой и тяжелой почве возможно потребуются два прохода.
- При блокировании рабочих элементов посторонними предметами, необходимо сразу отпустить рычаг сцепления, выключить двигатель и удалить предметы. После чего надо проверить рабочие элементы на отсутствие возможных повреждений или деформирования, при необходимости заменить поврежденные детали.

**ТЕХНИЧЕСКОЕ ОБСЛУЖИВАНИЕ УСТРОЙСТВА****РЕГУЛИРОВКА ТРОСА СЦЕПЛЕНИЯ**

Первичная регулировка натяжения троса сцепления произведена на заводе.

Положение регулировочного болта и фиксирующей гайки **промаркировано пломбой**.

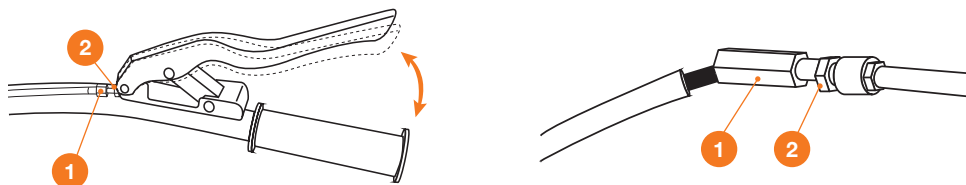


Рис. 21

**В начале эксплуатации регулировка натяжения троса сцепления не требуется.**

В процессе эксплуатации происходит растяжение ремня привода и самого троса сцепления, своевременно производите его регулировку.

Движения мотоблока осуществляется при нажатии рычага сцепления на 1/3 его хода. Если свободный ход не соответствует, то отпустите стопорную гайку 2 и закрутите или выкрутите регулировочный болт 1 для достижения указанного свободного хода рычага сцепления. После регулировки, затяните стопорную гайку (Рис. 21).

## РЕГУЛИРОВКА НАТЯЖЕНИЯ РЕМНЯ

В случае проскальзывания приводного ремня необходимо произвести его регулировку.

- Снимите защитный кожух, с помощью винта регулировки натяжения троса сцепления на ручке сцепления, произвести регулировку, предварительно открутив контргайку (Рис. 22).
- При выкручивании винта регулировки натяжения троса сцепления – происходит натяжение ремня.
- После регулировки закрутите контргайку.
- При невозможности натяжения ремня вышеуказанным способом, регулировку можно произвести перемещением двигателя относительно рамы, предварительно ослабив затяжку болтовых соединений двигателя, по пазам рамы мотоблока.
- Обратите внимание, при перемещении двигателя соблюдайте соосность приводных ремней.
- После регулировки затяните резьбовые соединения.

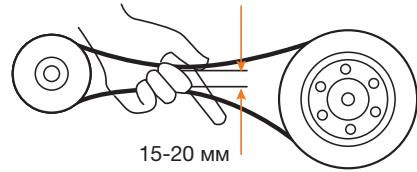


Рис. 22

## ОБСЛУЖИВАНИЕ ВОЗДУШНОГО ФИЛЬТРА

- Выверните барашковую гайку ❶, снимите крышку ❷ воздушного фильтра. Выверните гайку фиксации фильтрующего элемента и вытащите фильтрующий элемент ❸.
- Снимите защитное поролоновое покрытие фильтра и промойте его в теплой мыльной воде. Затем высушите.
- Очистите основной фильтр от загрязнений или замените его.
- Соберите фильтр в обратной последовательности.

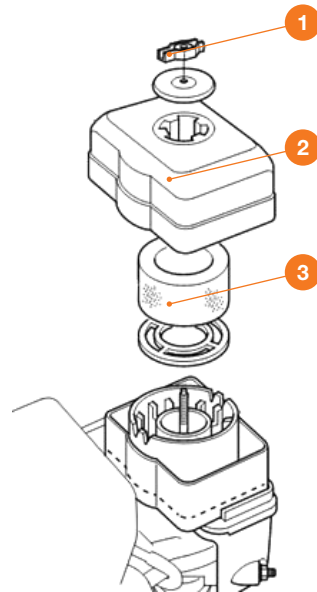


Рис. 23

### ВНИМАНИЕ!

Производите замену фильтра не реже, чем каждые 50 м/часов работы мотоблока.

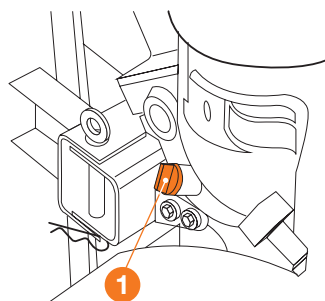
### ВНИМАНИЕ!

Интервалы между проверками и техническим обслуживанием сокращаются при эксплуатации в условиях повышенной запыленности. Несоблюдение периодичности технического обслуживания может привести к поломке двигателя, что не будет являться гарантийным случаем.

## ОБСЛУЖИВАНИЕ РЕДУКТОРА УСТРОЙСТВА

### ДОЛИВ ТРАНСМИССИОННОГО МАСЛА

Поместите устройство на ровную поверхность и выверните болт-пробку ❶ маслозаправочного отверстия в редукторе. Масло должно быть на уровне нижнего края маслозаправочного отверстия. Если уровень ниже необходимого, долейте трансмиссионное масло высокого качества **SAE 80W90**, **SAE 85W-90** или аналогичное.



### ЗАМЕНА ТРАНСМИССИОННОГО МАСЛА В РЕДУКТОРЕ

- Необходимо проверять наличие достаточного уровня масла в редукторе перед каждым запуском.
- Полную замену трансмиссионного масла проводить не реже 1 раза в год или через каждые 300 часов работы.

Для замены масла выполните следующие действия:

- Поместите устройство на ровную поверхность и выверните пробку маслозаправочного отверстия редуктора ❶.
- Поместите поддон для отработанного масла под нижней частью редуктора устройства;
- Выверните болт ❷ сливного отверстия редуктора.
- Дайте полностью стечь отработанному маслу в поддон.
- Закрутите болт ❷ и залейте новое масло в маслозаправочное отверстие ❶ до необходимого уровня.
- После выполнения операции, дайте устройству поработать некоторое время без нагрузки.

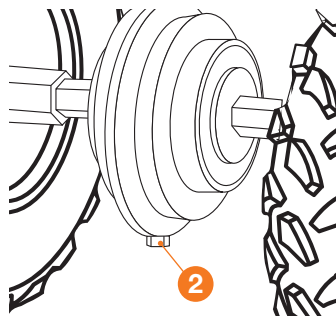


Рис. 24

## ТОПЛИВО

Используйте только неэтилированный бензин с октановым числом **92**. Для заправки применяйте воронку (не входит в комплект поставки).

## ТЕХНИЧЕСКОЕ ОБСЛУЖИВАНИЕ СВЕЧЕЙ ЗАЖИГАНИЯ

Свеча зажигания является важным устройством для обеспечения правильной работы двигателя. Хорошая свеча зажигания должна быть целой, без нагара, и иметь правильный зазор.

**Для проверки свечи зажигания сделайте следующее:**

- Снимите колпачок свечи зажигания.
- Выкрутите свечу зажигания с помощью свечного ключа.
- Осмотрите свечу зажигания. В случае повреждения керамического изолятора (трещины, сколы) свеча подлежит замене.
- Рекомендуется использовать свечи зажигания **F6RTC** или **NGK BPR6ES**.
- Измерьте зазор между электродами. Зазор должен быть в пределах 0,7-0,8 мм.
- При повторном использовании свечи зажигания, почистите ее с помощью проволочной щетки, чтобы удалить нагар и затем выставьте правильный зазор.

- Вкрутите свечу зажигания на место с помощью свечного ключа. Установите на место колпачок свечи зажигания.

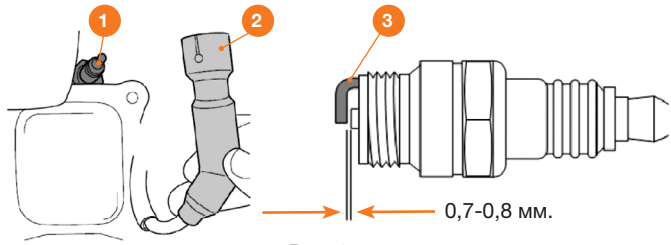


Рис. 25

## ЗАМЕНА / ДОБАВЛЕНИЕ МАСЛА В ДВИГАТЕЛЕ

Необходимо проверять уровень масла в двигателе в соответствии с графиком технического обслуживания. При понижении уровня масла, необходимо добавить масло для обеспечения уровня масла в картере двигателя.

**При замене масла выполните следующие шаги:**

- Прогрейте двигатель в течение 3-5 минут и заглушите его.
- Поместите емкость под двигателем для слива в нее масла.
- С помощью 10 мм шестигранного ключа, открутите болт сливного отверстия **1**. Дайте маслу стечь.
- Установите на место крышку сливного отверстия и затяните ее.

Также допустимо удаление отработанного моторного масла из картера двигателя через заливную горловину при помощи технического шприца.

**Для добавления масла, выполните следующие шаги:**

- Удостоверьтесь, что устройство установлено на ровной поверхности.
- Выверните из заливного отверстия крышку с щупом.
- С помощью воронки (в комплект не входит) залейте в картер **2** моторное масло. Рекомендуется использовать масло **SAE 30**. После заполнения уровень масла должен быть близок к верхней части масляналивной горловины.
- Ориентировочный объем заливаемого моторного масла составляет 0,6 л.

Моторное масло для четырехтактных двигателей класса **API SG.SF/CC.CD** и выше.

Вязкость масла выбирается в зависимости от температуры окружающей среды.

+10 до +35 C – **SAE30, SAE40.**

-20 до +35 C – **10W30, 10W40.**



Рис. 26

## РЕКОМЕНДУЕМЫЙ ГРАФИК ТЕХНИЧЕСКОГО ОБСЛУЖИВАНИЯ

ПЕРИОДИЧНОСТЬ ТЕХНИЧЕСКОГО ОБСЛУЖИВАНИЯ (временной интервал или часы работы, в зависимости от того, что наступит раньше)	Действия	При каждом использовании	По окончании первого месяца или через первые 20 часов работы	Каждые 3 месяца или 50 часов работы	Каждые 6 месяцев или 100 часов работы	Каждый год или 300 часов работы
Моторное масло	Проверка уровня	X				
	Замена		X	X**		
Воздушный фильтр	Проверка (осмотр)	X				
	Очистка			X**		
	Замена				X	
Свеча зажигания	Проверка-регулировка			X		
	Замена				X	
Обороты двигателя*	Проверка-регулировка				X	
Тепловые зазоры клапанов*	Проверка-регулировка					X
Камера сгорания*	Очистка					X
Топливный бак	Очистка					X
Топливопровод	Проверка (осмотр)	X				
	Замена*					X
Масло/смазка в редукторе	Проверка (осмотр)	X				
	Замена*					X
Ремень привода фрез	Проверка		X			
	Замена*					X
Ролик натяжения ремня	Проверка (осмотр)		X			
Тросы	Проверка	X				
	Регулировка		X		X	
Фрезы	Проверка (осмотр)	X				
Пневматические колеса	Проверка давления	X				

\* Рекомендуется обращаться в авторизованный сервисный центр **DAEWOO**

\*\* **ВНИМАНИЕ!!!** Интервалы между проверками и техническим обслуживанием сокращаются при эксплуатации в условиях повышенной запыленности. Несоблюдение периодичности технического обслуживания может привести к поломке двигателя, что не будет являться гарантийным случаем.

## УСТРАНЕНИЕ НЕИСПРАВНОСТЕЙ

Неисправность	Возможная причина	Устранение неисправности
Двигатель не запускается	Выключатель зажигания в положении OFF	Привести выключатель зажигания в положение ON
	Отсутствует топливо в баке; топливо провод закупорен	Добавить топливо, прочистить топливопровод
	Плохое, загрязненное или старое топливо в баке	Заменить топливо. Использовать свежий не этилированный бензин АИ92; очистить топливный бак, топливопровод и карбюратор
	Воздушный фильтр загрязнен	Очистить воздушный фильтр
	Штекер провода свечи зажигания отсоединен от свечи зажигания; провод высокого напряжения плохо закреплен в штекере.	Вставить штекер провода к свече зажигания; проверить соединение между проводом высокого напряжения и штекером
	Свеча зажигания закоксована или имеет повреждения; неправильное расстояние между электродами	Очистить свечу зажигания или заменить; установить расстояние между электродами
	Двигатель в результате нескольких попыток запуска «захлебнулся»	Вывернуть свечу зажигания и просушить, несколько раз вытянуть шнур стартера при вывернутой свече зажигания. Установить свечу на место.
Затрудненный пуск или мощность двигателя снижается	Топливный бак загрязнен	Очистить топливный бак
	Воздушный фильтр загрязнен	Очистить воздушный фильтр
	Свеча зажигания закоксована	Очистить свечу зажигания
	Вода в топливном баке и карбюраторе; карбюратор закупорен	Опустошить топливный бак; очистить топливопровод и карбюратор
Двигатель перегревается	Неправильное расстояние между электродами свечи зажигания	Установить расстояние между электродами
	Воздушный фильтр загрязнен	Очистить воздушный фильтр
	Ребра охлаждения загрязнены	Очистить ребра охлаждения
	Слишком низкий уровень масла в двигателе	Долить моторное масло
Отсутствует тяга при нажатии рычагов сцепления	Неправильно установлен трос сцепления	Отрегулировать трос сцепления
Повышенная вибрация во время работы	Крепление двигателя ослаблено	Затянуть винты крепления двигателя

## ХРАНЕНИЕ И ТРАНСПОРТИРОВКА

### ХРАНЕНИЕ

Оборудование необходимо хранить в закрытых или других помещениях с естественной вентиляцией без искусственно регулируемых климатических условий, где колебания температуры и влажности воздуха существенно меньше, чем на открытом пространстве, расположенные в макроклиматических районах с умеренным и холодным климатом. Не допускается в процессе

хранения переворачивать, класть набор и наклонять изделие более чем на 20 градусов от горизонтали, хранить в одном помещении с химически активными веществами.

При длительном хранении необходимо произвести консервацию:

Слейте бензин из топливного бака, удалите топливо из поплавковой камеры карбюратора путем слива его из сливной пробки отстойника;

Промойте и протрите насухо все окрашенные поверхности. Неокрашенные металлические поверхности обработайте моторным маслом;

Выкрутите свечу зажигания и налейте 5-10 мл. моторного масла в цилиндр. Проверните стартер несколько раз, чтобы масло распределилось по внутренней поверхности цилиндра;

Потяните рукоятку стартера до появления сопротивления. При этом клапаны закроются, что защитит двигатель от внутренней коррозии;

Установите свечу зажигания на место, не присоединяйте высоковольтный колпачок.

## **ТРАНСПОРТИРОВКА**

Слейте топливо, моторное масло и масло из редуктора перед транспортировкой. Допускается транспортировать продукцию любым видом закрытого транспорта в упаковке производителя или без нее, с сохранением изделия от механических повреждений, атмосферных осадков, воздействия химически-активных веществ и обязательным соблюдением мер предосторожности при перевозке грузов.

## **СРОК СЛУЖБЫ И УТИЛИЗАЦИЯ УСТРОЙСТВА**

### **СРОК СЛУЖБЫ**

При выполнении требований Руководства по эксплуатации срок службы изделия составляет **5 лет** с даты продажи. Если дата продажи не указана, срок службы исчисляется с даты выпуска.

### **УТИЛИЗАЦИЯ УСТРОЙСТВА**

- Устройство, руководство по эксплуатации, и все комплектующие детали следует хранить на протяжении всего срока эксплуатации. Должен быть обеспечен свободный доступ ко всем деталям и всей необходимой информации для всех пользователей устройства.
- Данное устройство и комплектующие узлы изготовлены из безопасных для окружающей среды и здоровья человека материалов и веществ. Тем не менее, для предотвращения негативного воздействия на окружающую среду, по окончании использования устройства, либо по истечению срока его службы, или его непригодности к дальнейшей эксплуатации, устройство подлежит сдаче в приемные пункты по переработке металлолома и пластмасс.
- Утилизация устройства и комплектующих узлов заключается в его полной разборке и последующей сортировке по видам материалов и веществ, для последующей переплавки или использования для вторичной переработки.
- По истечению срока службы, устройство должно быть утилизировано в соответствии с нормами, правилами и способами, действующими в месте утилизации бытовых приборов.
- Утилизация устройства должна быть произведена без нанесения экологического ущерба окружающей среде, в соответствии с нормами и правилами, действующими на территории Таможенного союза.
- Технические жидкости (топливо, масло) необходимо утилизировать отдельно, в соответствии с нормами утилизации отработанных нефтепродуктов, действующими в месте утилизации.
- Не выливайте отработанное масло в канализацию или на землю. Отработанное масло должно сливаться в специальные емкости и отправляться в пункты сбора и переработки отработанных масел.

## ГАРАНТИЙНЫЕ ОБЯЗАТЕЛЬСТВА

Основной гарантийный срок на изделие составляет **12 месяцев** со дня продажи. В течение Гарантийного срока устраняются бесплатно неисправности, возникшие из-за применения некачественного материала при производстве и дефекты сборки, допущенные по вине производителя. Гарантия вступает в силу только при правильном заполнении Гарантийного талона. Изделие принимается в ремонт в чистом виде и полной комплектности.

### ДОПОЛНИТЕЛЬНАЯ ГАРАНТИЯ XXL

Производитель предоставляет Дополнительную гарантию - **24 месяца** на изделие с даты окончания основного Гарантийного срока.

Программа гарантии **DAEWOO XXL** позволяет расширить срок бесплатного гарантийного обслуживания при соблюдении следующих условий:



**1** Убедитесь, что продавец заполнил гарантийный талон и указал дату продажи



**2** Не позднее 30 дней с момента покупки зайдите на официальный сайт DAEWOO Power Products



**3** Заполните простую форму и активируйте серийный номер изделия



**4** Получите Сертификат на расширенное гарантийное обслуживание DAEWOO XXL на свой электронный адрес



**5** Регулярно проходите техническое обслуживание в любом авторизованном сервисном центре\*



**6** Соблюдайте все требования и рекомендации по эксплуатации изделия, указанных в Руководстве пользователя

\*при прохождении планового технического обслуживания (далее «ТО») в авторизованном сервисном центре необходимо получить соответствующую отметку в Гарантийном талоне. График технического обслуживания и перечень работ указаны в Руководстве пользователя каждого Изделия, а также на веб-сайте в сети Интернет по адресу: [www.daewoo-power.ru](http://www.daewoo-power.ru)

При невыполнении любого из выше указанных требований считается, что Дополнительная гарантия не установлена. Дополнительная гарантия не распространяется на отдельные детали, комплектующие, расходные материалы, дефекты и случаи, на которые не установлен основной Гарантийный период.

### УСЛОВИЯ ПРЕДОСТАВЛЕНИЯ ГАРАНТИИ

Гарантийные обязательства распространяются только на производственные дефекты. Большинство изделий требуют определенного ухода и регулярного технического обслуживания. Порядок прохождения обслуживания указан в руководстве по эксплуатации для каждого изделия. ТО должно проводиться только специалистами авторизованных сервисных центров с соответствующей отметкой в Гарантийном талоне. В случае не своевременного выполнения ТО, если это явилось причиной возникновения неисправностей (дефектов) каких-либо узлов и агрегатов Изделия, покупатель полностью теряет право на дополнительную гарантию.

Техническое обслуживание продукции не является гарантийным обязательством изготовителя (продавца) и оплачивается потребителем по расценкам авторизованного сервисного центра.

На все изделия установлен ограниченный срок службы, указанный в руководстве по эксплуатации каждого изделия. По истечении установленного срока службы изготовитель не несет ответственности за безопасное использование изделия.

Информация о технически сложных товарах. Пункт 3 Перечня технических сложных товаров, утвержденного Постановлением Правительства РФ от 10.11.2011 г. №924 включает тракторы, мотоблоки, мотокультиваторы, машины и оборудование для сельского хозяйства с двигателем внутреннего сгорания (с электродвигателем). Согласно разъяснению Минпромторга России (письмо от 10.04.2012 г. № 08-693), к указанным машинам и оборудованию относятся: мотококосы, триммеры, кусторезы, газонокосилки, косилки для высокой травы, генераторы (бензиновые и дизельные), мотопомпы, электронасосы, бензопилы и электропилы, мойки высокого давления, дизельные (электрические и газовые) нагреватели, снегоочистители роторные, малогабаритные машины для уборки снега.

В случае несвоевременного извещения о выявленных неисправностях, продавец, импортер или уполномоченная организация вправе отказать полностью или частично от удовлетворения предъявляемых претензий (ст. 483 ГК РФ).

Гарантия исключает действия обстоятельств непреодолимой силы, находящиеся вне контроля производителя.

Заводской брак определяется экспертной комиссией авторизованного сервисного центра.

### **ГАРАНТИЯ НЕ РАСПРОСТРАНЯЕТСЯ**

- На механические повреждения (трещины, сколы и т.д.) и повреждения, вызванные воздействием агрессивных сред, загрязнением, попаданием инородных предметов внутрь изделия и вентиляционные решетки, а также на повреждения, наступившие вследствие неправильного хранения (коррозия металлических частей);
- На неисправности, вызванные засорением топливной или охлаждающей систем;
- На неисправности, возникшие вследствие перегрузки изделия или неправильной эксплуатации, применения изделия не по назначению, а также при нестабильности параметров электросети, превышающих нормы, установленные ГОСТ Р 54149-2010. Безусловными признаками перегрузки изделия являются оплавление или изменение цвета деталей вследствие воздействия высокой температуры, одновременный выход из строя двух и более узлов, задиры на поверхностях цилиндра или поршня, разрушение поршневых колец, шатунных вкладышей. Также гарантийные обязательства не распространяются на выход из строя автоматического регулятора напряжения электрогенераторов вследствие неправильной эксплуатации;
- На быстроизнашиваемые части (угольные щетки, ремни, резиновые уплотнители, сальники, амортизаторы, пружины сцепления, свечи зажигания, глушители, форсунки, шкивы, направляющие ролики, тросы, ручные стартеры, зажимные патроны, цанги, съемные аккумуляторы, фильтрующие элементы, смазку, сменные приспособления, оснастку, ножи, буры и т.п.) и предохранительные элементы (плавкие предохранители, срезные болты, латунные шестерни, торсионные пружины, демпферные валы и т.п.);
- На профилактику, обслуживание изделия (чистка, промывка, смазка и т.п.), установку и настройку изделия;
- На электрические кабели с механическими и термическими повреждениями;
- На изделие, вскрывавшееся или отремонтированное вне авторизованного сервисного центра. Признаками вскрытия изделия вне авторизованного центра являются, в том числе заломы шлицевых частей крепежных элементов;
- В случае эксплуатации изделия с признаками неисправности (повышенный шум, вибрация, потеря мощности, снижение оборотов, запах гари);
- На неисправности, возникшие при использовании изделия для нужд, связанных с осуществлением предпринимательской деятельности, сдачи в аренду, эксплуатацией более 50 ч/мес;
- В случае естественного износа изделия, износа трущихся частей (выработка ресурса);
- В случае, если гарантийный талон не заполнен или отсутствует печать (штамп) Продавца;
- При отсутствии подписи владельца на гарантийном талоне.

**Телефон службы технической поддержки DAEWOO 8-800-301-10-12**

**[www.daewoo-power.ru](http://www.daewoo-power.ru)**



*Power your skills*



**DAEWOO**  
POWER PRODUCTS

Manufactured under license of **DAEWOO** International Corporation, Korea

**WWW.DAEWOO-POWER.RU**

# 5