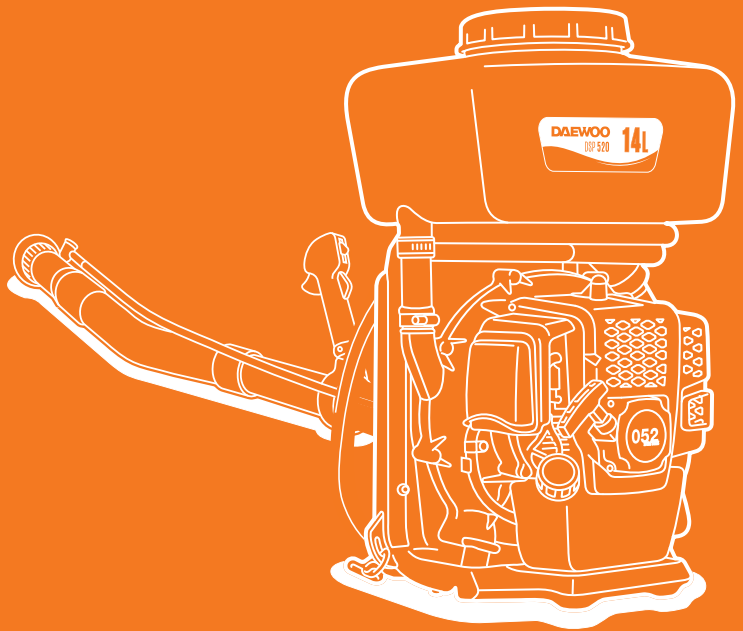


**РУКОВОДСТВО
ПО ЭКСПЛУАТАЦИИ**



**ОПРЫСКИВАТЕЛЬ
БЕНЗИНОВЫЙ**

DSP 520

СОДЕРЖАНИЕ

Общие сведения	2
Устройство изделия	3
Комплектация	4
Технические характеристики	4
Информация по безопасности	4
Подготовка к работе и использование	8
Техническое обслуживание	13
Устранение неисправностей	15
Хранение и транспортировка	16
Срок службы и утилизация устройства	17
Гарантийные обязательства	18

Производитель оставляет за собой право на внесение изменений в конструкцию, дизайн и комплектацию изделий.
Изображения в руководстве могут отличаться от реальных узлов и надписей на изделии.

**Адреса сервисных центров по обслуживанию
силовой техники DAEWOO Вы можете найти на сайте
WWW.DAEWOO-POWER.RU**



EAC - Соответствует всем требуемым Техническим регламентам Таможенного союза ЕврАзЭС.

ОБЩИЕ СВЕДЕНИЯ

Благодарим Вас за приобретение продукции **DAEWOO**.

В данном Руководстве содержится описание техники безопасности и процедур по обслуживанию и использованию опрыскивателя **DAEWOO**. Все данные в Руководстве пользователя содержат самую свежую информацию, доступную к моменту печати. Просим принять во внимание, что некоторые изменения, внесенные производителем, могут быть не отражены в данном Руководстве. Изображения и рисунки могут отличаться от реального изделия. В случае возникновения трудностей с использованием изделия используйте полезную информацию, расположенную в конце Руководства.

Опрыскиватель удобен и не сложен в эксплуатации. Работ с ним не требует специальной подготовки, но следует иметь в виду, что при его использовании необходимы определенные навыки. Изделие сконструировано таким образом, что оно безопасно и надежно, при обращении с ним в соответствии с Руководством по эксплуатации. Перед началом работы с изделием, необходимо внимательно прочитать настоящее Руководство, это поможет избежать возможных травм и повреждения изделия.

Настоящее Руководство по эксплуатации является частью изделия и должно быть передано покупателю при его приобретении в случае передачи техники другому владельцу, настоящее Руководство должно быть передано совместно с изделием.

НАЗНАЧЕНИЕ

Опрыскиватель **DAEWOO** предназначен для орошения растений от вредителей и болезней, борьбы с сорной растительностью, распыления воды, моющих средств. Опрыскиватель оснащен мощным бензиновым двигателем **DAEWOO** и предназначен для использования только на открытом воздухе в хорошо проветриваемых местах. Оборудован системой легкого запуска. Помпа повышения производительности опрыскивателя позволяет производить обработку больших площадей садово-огородных культур в короткие сроки. Помните, изделие должно использоваться в строгом соответствии с нормами и нормативными актами, действующими в регионе его использования, направленными на предупреждения несчастных случаев и в строгом соответствии с техническими характеристиками.

Изделие является технически сложным товаром, не предполагающим эксплуатацию с целью извлечения коммерческой выгоды. Предприятие-изготовитель не несет ответственности в случае повреждений, возникших в результате неправильной эксплуатации. В этом случае вся ответственность возлагается на пользователя.

К СВЕДЕНИЮ ТОРГУЮЩИХ ОРГАНИЗАЦИЙ

Во время проведения процедуры купли-продажи продавец, осуществляющий торговлю, проверяет в присутствии покупателя внешний вид товара, его комплектность и работоспособность. Производит отметку в гарантийном талоне, прикладывает товарный чек. Предоставляет информацию о организациях выполняющих ремонт, адреса сервисных центров и уполномоченных представителей.

Правила реализации продукции определяются предприятиями розничной торговли в соответствии с требованиями действующего законодательства. Особые условия реализации не предусмотрены.

УСТРОЙСТВО ИЗДЕЛИЯ

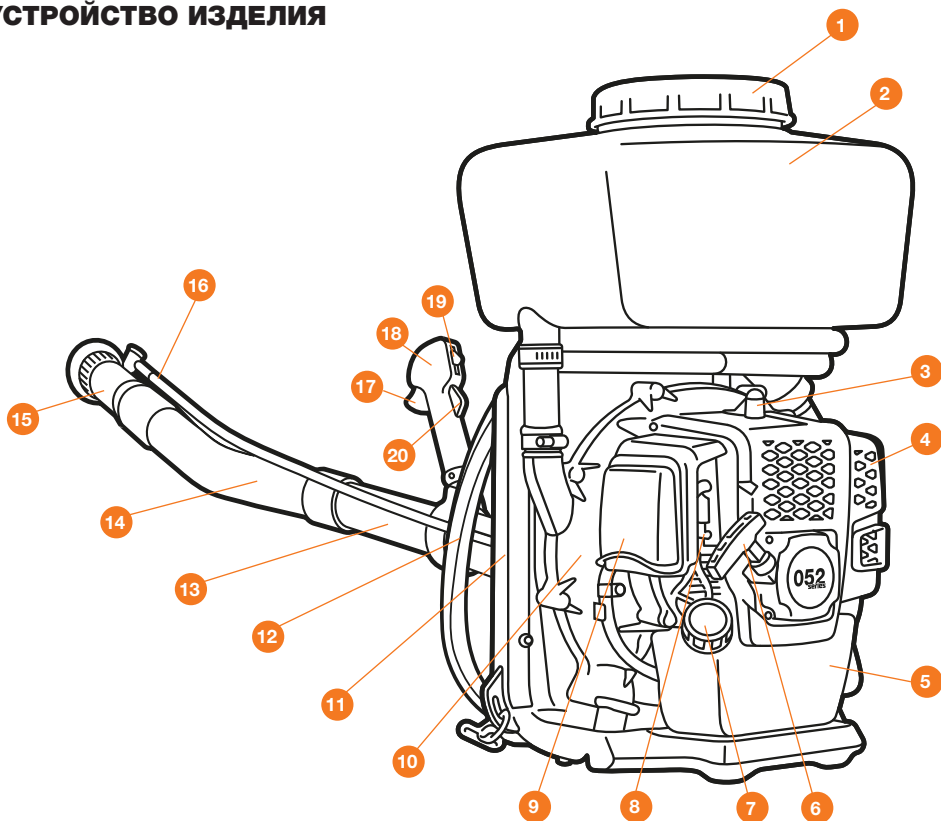


Рис. 1

- | | |
|------------------------------|-----------------------------------|
| 1. Крышка бака | 11. Корпус |
| 2. Бак | 12. Нагелчные ремни |
| 3. Свеча зажигания | 13. Труба рукоятки управления |
| 4. Корпус двигателя | 14. Промежуточная труба |
| 5. Топливный бак | 15. Форсунка-дозатор |
| 6. Рукоятка стартера | 16. Трубка подачи жидкости |
| 7. Крышка топливного бака | 17. Курок газа |
| 8. Дросельная заслонка | 18. Рукоятка управления |
| 9. Корпус воздушного фильтра | 19. Клавиша включения зажигания |
| 10. Корпус вентилятора | 20. Клавиша блокировки курка газа |

* На усмотрение производителя в некоторые модели могут быть добавлены дополнительные аксессуары и принадлежности, о чем указывается на упаковке товара или на специальном стикере.

КОМПЛЕКТАЦИЯ*

Опрыскиватель	1 шт.	Емкость для смеси топлива	1 шт.
Гибкая трубка	1 шт.	Шланг для воды	1 шт.
Трубка рукоятки управления	1 шт.	Хомуты для шлангов	1 компл.
Промежуточная трубка	2 шт.	Набор инструментов	1 компл.
Форсунка-дозатор	1 шт.	Гарантийный талон	1 шт.
Запорный кран	1 шт.	Руководство по эксплуатации	1 шт.

ТЕХНИЧЕСКИЕ ХАРАКТЕРИСТИКИ

	DSP 520
Мощность л.с.	3
Объем двигателя, см ³	51,7
Тип двигателя	2-stroke 052
Производитель двигателя	DAEWOO
Тип топлива	Двухтактная топливная смесь
Обороты двигателя, об/мин.	7500
Емкость топливного бака, л	1.0L
Объем бака для воды, л	14L
Производительность, л/мин	5,6
Дальность распыления, м	12
Длина шланга, м	1,23
Уровень шума, дБ	108
Вес нетто, кг	10
Габариты, мм	440x360x655

ИНФОРМАЦИЯ ПО БЕЗОПАСНОСТИ**ВНИМАНИЕ!**

Запрещено использование опрыскивателя с пустым баком для жидкости. Запрещено использования опрыскивателя в качестве воздуходувки, не соблюдение данного требования может привести к перегреву и повреждению помпы. Перегрев помпы не является гарантийным случаем.

ВНИМАНИЕ!

Перед сборкой и началом эксплуатации изделия, внимательно изучите настоящее Руководство по эксплуатации. Работа с изделием без ознакомления с данным Руководством может привести к повреждению техники и получению травм. Всегда следуйте руководству по технике безопасности, прилагаемой к изделию.

- При использовании изделия необходимо обязательно соблюдать указанные требования по технике безопасности. Ни в коем случае нельзя доверять управление изделию детям.
- Во время использования изделия **DAEWOO** необходимо всегда выполнять рекомендации, содержащиеся в данном Руководстве, иначе возникает опасность травматизма или опасность повреждения изделия.
- Приводить изделие в действие разрешается только, находясь в хорошем физическом и психическом состоянии.
- Лицам, не прошедшим инструктаж по эксплуатации изделия или не изучившим руководство по эксплуатации, запрещается пользоваться данным изделием.
- Запрещается работа с изделием после приема лекарств, употребления алкогольных напитков или наркотиков, которые могут оказать негативное влияние на реакцию работающего.
- Данное изделие не может эксплуатироваться детьми или иными лицами, чье физическое или психическое состояние требует посторонней помощи и не позволяет им самостоятельно пользоваться данным изделием без риска для здоровья.
- Оператор должен знать, как немедленно остановить работу изделия, рабочие узлы и двигатель.
- Перед началом использования изделия, проверьте его и убедитесь в отсутствии дефектов. В случае обнаружения внешних дефектов, используйте только оригинальные запчасти **DAEWOO** и обращайтесь в авторизованный сервисный центр **DAEWOO**.
- Соблюдайте периодичность технических осмотров и обслуживания изделия, описанных в настоящем Руководстве.
- Необходимо учитывать, что оператор или пользователь несет персональную ответственность в случае нанесения возможного вреда здоровью и имуществу других лиц в случае неправильного использования изделия или использования его не по назначению.
- Изделие **DAEWOO** удовлетворяет требованиям действующих европейских норм по правилам техники безопасности. Из соображений безопасности не вносите никаких изменений в конструкцию изделия.
- Используйте только оригинальные запчасти **DAEWOO**, обращайтесь за обслуживанием в авторизованные сервисные центры.
- Изделие **DAEWOO** предназначено только для опрыскивания, использование не по назначению может привести к её поломке или представлять собой опасность травматизма.
- При проведении настройки, регулировки и обслуживания, отключите изделие и извлеките аккумулятор
- Производить работы разрешается только в дневное время или при хорошем искусственном освещении.
- Не используйте изделие во время дождя, ураганного ветра, а также других природных катаклизмов, представляющих угрозу безопасности оператора и окружающих
- Удалите всех посторонних лиц с места работы.

БЕЗОПАСНОСТЬ ПРИ РАБОТЕ С БЕНЗИНОВЫМ ДВИГАТЕЛЕМ

ВНИМАНИЕ!

Топливо является легко воспламеняемым и взрывоопасным веществом, будьте предельно осторожны и внимательны при работе с ним.

- Запрещено производить заправку топливом в помещении, производите работы по заправке топливом на открытом пространстве.
- Не производите заправку бензобака топливом во время работы изделия, а также вблизи открытого огня или во время курения. Перед заправкой дайте двигателю остыть не менее 2 минут.

- В случае если бензин пролился, не пытайтесь запустить двигатель, отодвиньте изделие от места разлива и избегайте создания любого источника воспламенения до тех пор, пока пары бензина не рассеются.
- Храните топливо в специально предназначенных для этой цели канистрах или контейнерах, вдали от источников искр, открытого пламени, постоянного горения, а также источников тепла и других источников возгорания.
- Избегайте контакта с топливом. Возможно раздражение кожных покровов, слизистой оболочки глаз, верхних дыхательных путей, или аллергические реакции при индивидуальной непереносимости. Частый контакт с топливом может привести к острым воспалениям и хроническим заболеваниям кожи.
- В случае если по каким-либо причинам произошел контакт с маслом или топливом, смойте эти вещества водой с мылом. При попадании в глаза, промойте большим количеством проточной чистой воды и немедленно обратитесь к врачу
- Транспортировку изделия проводите только с пустым топливным баком и закрытым краном топливного бака (при его наличии).
- Крышка топливного бака должна быть плотно закрыта во время работы.
- Перед запуском двигателя убедитесь, что все вращающиеся части закрыты защитными кожухами. Запрещается работать со снятыми защитными кожухами.

ВНИМАНИЕ!

Никогда не производите запуск опрыскивателя в закрытом помещении. При работе устройства выделяется выхлопной угарный газ, даже не продолжительное вдыхание выхлопных газов двигателя опасно для здоровья.

- С целью исключения возгорания двигатель и глушитель должны быть чистыми от травы, листьев или вытекшего топлива.
- Никогда не запускайте двигатель внутри помещения теплицах или парниках несмотря на принятые меры по обеспечению вентиляции.
- Выхлопная система двигателя нагревается при работе и остается горячей некоторое время после выключения двигателя. Будьте внимательны и не дотрагивайтесь до глушителя, пока он горячий. Дайте двигателю остыть до того, как поставить изделие на хранение в помещении.
- Не эксплуатируйте изделие вблизи взрывоопасных жидкостей, газов и др. веществ. Изделие может быть источником искр, которые могут стать причиной возгорания.
- Не располагайте руки и ноги на вращающихся элементах или под ними. Включайте двигатель только при обеспечении безопасного расстояния от конечностей пользователя.

ВНИМАНИЕ!

Несоблюдение предупреждений и инструкций может привести к пожару, взрыву и / или серьезной травме.

БЕЗОПАСНОСТЬ РАБОТЫ С ИЗДЕЛИЕМ

- Храните изделие в местах, недоступных для детей.
- Используйте подходящие средства индивидуальной защиты при эксплуатации изделия: защитные очки, перчатки, штаны, обувь на нескользящей подошве. Носите одежду, подходящую для работы, которую вы выполняете.
- Избегайте слишком длительного управления изделием, так как продолжительное воздействие вибрации на руки оператора может нанести вред здоровью.

- Во время работы не торопитесь, передвигайтесь спокойно и равномерно.
- Во время работы с изделием не допускайте близко детей или посторонних лиц. Отвлечение внимания может вызвать потерю контроля над рабочим процессом.
- В случае возникновения сильной вибрации во время работы, выключите двигатель и постарайтесь найти причину. Не пользуйтесь изделием до полного устранения причин неисправности.

ВНИМАНИЕ!

Пользователь несет персональную ответственность в случае нанесения возможного вреда здоровью и имуществу других лиц в случае неправильного использования устройства или использования его не по назначению.

- Не направляйте рабочую часть изделия на людей.
- Запрещается разбрызгивание веществ, содержащих твердые частицы.
- После окончания работ с ядохимикатами необходимо: сменить одежду, вымыть с мылом руки и лицо, прополоскать рот.
- Оберегайте опрыскиватель от ударов и падений.
- Не распыляйте жидкость на одном месте в течение длительного времени, чтобы предотвратить попадание слишком большого количества химического вещества на обрабатываемую поверхность.
- Не распыляйте пестициды и иные наносящие вред здоровью вещества на людей, домашних животных и продукты питания.
- При обращении с пестицидами и иными веществами, способными нанести вред здоровью человека и животных требуется строгое соблюдение инструкций по технике безопасности производителя вещества.
- Запрещается распыление едких и активных жидкостей, кислот, взрыва и пожароопасных жидкостей.
- Не используйте опрыскиватель, если он собран не полностью или имеет повреждения. Осмотрите опрыскиватель, чтобы убедиться в его герметичности.

ВНИМАНИЕ!

Всегда выключайте изделие, переводите рычаг включения зажигания в положение выключено и снимите колпачок с о свечи зажигания при проведении ремонта или обслуживания.

- Всегда руководствуйтесь здравым смыслом. Невозможно предусмотреть все ситуации, которые могут возникнуть во время использования изделия. Если Вы в какой-либо ситуации почувствовали себя неуверенно, обратитесь за советом к специалисту.

ВНИМАНИЕ!

Несоблюдение указаний и инструкций по технике безопасности может стать причиной получения травм, поражения электрическим током, пожара и выходу изделия из строя. Поломка изделия, вызванная несоблюдением условий эксплуатации, не является гарантийным случаем.

- Сохраняйте эти инструкции на протяжении всего срока пользования изделия **DAEWOO**.

ОПИСАНИЕ СИМВОЛОВ



Внимательно прочитайте и соблюдайте все следующие предупреждения.



Не допускайте посторонних в зону работы.



Не прикасайтесь к движущимся деталям устройства, дождитесь полной остановки.



Опасность отбрасываемых предметов работающей машиной.



Внимание! Внимательно прочитайте Руководство по эксплуатации перед использованием.



Используйте средства индивидуальной защиты слуха и зрения при работе.



Опасность отравления выхлопными газами.



Не касайтесь горячих поверхностей, пока они не остынут.

ПОДГОТОВКА К РАБОТЕ И ИСПОЛЬЗОВАНИЕ

ВНИМАНИЕ!

Запрещено использование опрыскивателя с пустым баком для жидкости.

Запрещено использования опрыскивателя в качестве воздуходувки, не соблюдение данного требования может привести к перегреву и повреждению помпы. Перегрев помпы не является гарантийным случаем.

- При эксплуатации изделия всегда одевайте прочную обувь на нескользящей подошве и подходящую одежду. Не разрешается работать с изделием без обуви или в сандалиях.
- Тщательно проверьте предполагаемую зону использования изделия и удалите все посторонние предметы.
- Необходимо обязательно убедиться в том, что в рабочей зоне не находятся посторонние лица, при необходимости оградите ее предупреждающими табличками
- Убедитесь в том, что изделие очищено от грязи и пыли. Особое внимание уделите воздушному фильтру, отверстиям для всасывания воздуха, состоянию защитной решетки и глушителю.
- Внимательно осмотрите изделие на наличие повреждений. В случае выявления повреждений обратитесь в авторизованный сервисный центр.
- Проверьте топливные шланги, пробку заливной горловины, топливный бак на признак утечки, в случае обнаружения немедленно устраните до начала работы.
- Проверьте крепления всех резьбовых соединений, при необходимости произведите затяжку.
- Если во время работы изделие начинает сильно вибрировать, то Вам следует остановить двигатель и постараться найти причину. Не включайте двигатель пока проблема не будет найдена и устранена.

СБОРКА ИЗДЕЛИЯ

В момент покупки, изделие передается покупателю частично разобранным в картонной упаковке. Аккуратно извлеките изделие и все составляющие из упаковки, проверьте комплектность.

- 1 Гибкая трубка
- 2 Труба рукоятки управления
- 3 Хомут
- 4 Промежуточная трубка
- 5 Форсунка-дозатор
- 6 Рукоятка управления
- 7 Держатель рукоятки

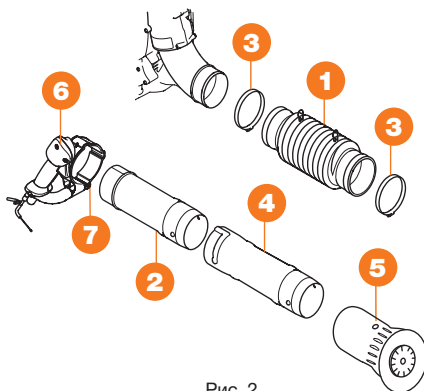


Рис. 2

- Соедините выходной патрубок изделия и трубку рукоятки управления гибким шлангом.
- Закрепите оба конца гибкого шланга при помощи хомутов. Используйте прилагаемое крепежное оборудование (Рис. 2).
- Ослабьте крепление держателя рукоятки и наденьте держатель на трубку (Рис. 4).
- Присоедините промежуточную трубку к трубе с рукояткой управления, а затем наконечник трубы с форсункой-дозатором к промежуточной трубе (Рис. 5).
- Проверните трубки и держатель рукоятки относительно друг друга до тех пор, пока дозатор форсунки не будет указывать в том же направлении, что и рукоятка управления.
- Затяните держатель рукоятки.
- Закрепите запорный кран на рукоятке.

Данный опрыскиватель оснащён помпой подачи жидкости для повышения производительности изделия.

- Установите короткий конец шланга, выходящий из верхней части помпы, в штуцер бака.
- Установите второй конец шланга помпы на штуцер запорного крана и зафиксируйте его хомутом.
- Закрепите шланг подачи жидкости на гибком шланге при помощи фиксатора.
- Закройте запорный кран (переведите рычаг в вертикальное положение).
- Залейте воду в бак для воды и проверьте все соединения шлангов на предмет утечек.
- Присоедините новый шланг подачи жидкости к дозатору форсунки и свободному штуцеру запорного крана, зафиксируйте его хомутами.
- Наденьте изделие на спину.
- Сдвиньте рукоятку управления в наиболее удобное положение.

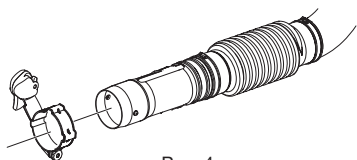


Рис. 4

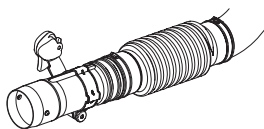


Рис. 5

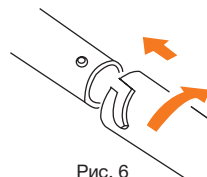


Рис. 6

ЗАЩИТА ОТ СТАТИЧЕСКОГО ЭЛЕКТРИЧЕСТВА

Во время работы образуется электростатический заряд. Для предотвращения возникновения статического электричества необходимо установить цепь для снятия статики (Рис. 7).

- Соедините концы провода и цепи.
- Закрепите цепь и провод на корпусе нагнетателя при помощи винта так, чтобы цепь свободно висела и касалась земли.
- Вставьте свободный конец провода в трубу подачи воздуха. Ослабьте крепление гибкой трубки и просуньте провод внутрь.
- Убедитесь, что провод вышел из трубы и свободно висит.
- Чтобы обеспечить контакт цепи с землей, можно прикрепить ее нижний конец к лодыжке.

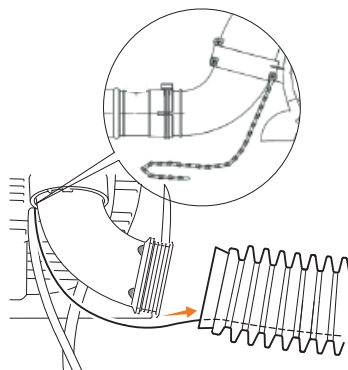


Рис. 7

РЕГУЛИРОВКА РЕМНЕЙ РАНЦА

- Наденьте изделие на спину.
- Для подтяжки ремней, потяните концы ремней вниз, чтобы затянуть их (Рис. 8).
- Для ослабления, поднимите выступы зажимов ремней (Рис. 9).

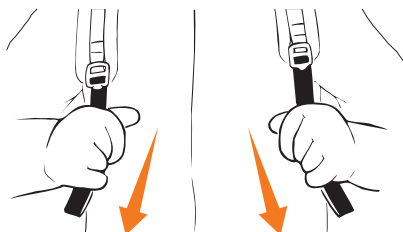


Рис. 8

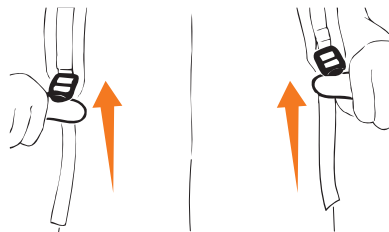


Рис. 9

ЭКСПЛУАТАЦИЯ ИЗДЕЛИЯ

ЗАПРАВКА ТОПЛИВОМ

ВНИМАНИЕ!

Бензин является легко воспламеняемым веществом. Не курите и не допускайте открытого огня и искр возле бензина. Перед заправкой топливом остановите двигатель и дайте ему остыть. После заправки топливом перенесите устройство на расстояние не менее 3 м, и только потом запускайте двигатель.

- Изделие с бензиновыми двухтактными двигателями всегда заправляйте топливной смесью чистого неэтилированного бензина и масла для двухтактных двигателей. При приготовлении топливной смеси необходимо использовать чистый неэтилированный бензин **АИ-92** и масло для двухтактных двигателей в соотношении, указанном изготовителем масла.

- При использовании масел **ECOLOGIC DWO 200** и **ECOLOGIC DWO 250** необходимо соблюдать пропорцию **1:50**. Т.е. одна объемная часть масла к 50 объемным частям бензина.
- Запрещается использование топливной смеси, приготовленной более месяца назад. Допустимый срок хранения приготовленной топливной смеси снижается в случае хранения в негерметичной емкости и при попадании прямых солнечных лучей.
- Не храните топливо и не заполняйте бензобак вблизи открытого огня.
- Всегда смешивайте бензин и масло в чистой емкости, предназначенной для топлива.
- Всегда начинайте с заполнения половины необходимого количества бензина. Затем добавьте необходимую порцию масла. Перемешайте топливную смесь (взболтайте). Добавьте оставшееся количество бензина.
- Тщательно перемешайте топливную смесь перед заполнением топливного бака.
- Приготавливайте топливную смесь из расчета ее использования в течении ближайшего времени. Помните, что под действием солнечных лучей, высоких или низких температур топливная смесь теряет свои эксплуатационные свойства значительно быстрее.
- Очистите крышку и горловину топливного бака от пыли и мусора, не допускайте их попадания в топливный бак.
- Перед заправкой топливной смесью всегда дайте остыть двигателю изделия. Наполняйте бак топливной смесью на $\frac{3}{4}$ от общего объема бака, не переливайте. По окончании заправки плотно закрутите крышку топливного бака.
- Если в процессе заправки топливо пролилось, уберите изделие от места разлива топлива. Избегайте источников образования искр, пока пары бензина полностью не выветрятся. Протрите насухо пролитое топливо или масло.

ВНИМАНИЕ!

Топливо в процессе хранения впитывает влагу, что может повредить топливную систему двигателя. Заполняйте бензобак из расчета использования топлива в течение 30 дней. Перед длительным хранением (более 30 дней) необходимо опустошить топливную систему. Во избежание повреждений деталей двигателя не добавляйте средства для его очистки и для облегчения запуска в топливо.

ПРИГОТОВЛЕНИЕ РАСТВОРА РАСПЫЛЕНИЯ

Подготовку раствора необходимо проводить в местах, удаленных от жилья и мест хранения продуктов питания в отдельной, подходящей для данного вещества, емкости. Растворы для опрыскивания подготавливайте согласно инструкции к применяемому препарату. Перед заливкой раствора в бак опрыскивателя, тщательно перемешайте его и произведите фильтрацию через штатный фильтр заливной горловины.

ВНИМАНИЕ!

Запрещается приготовление растворов непосредственно в баке опрыскивателя. Всегда готовьте растворы в отдельной емкости и производите их фильтрацию перед использованием.

ЗАПУСК И ОСТАНОВКА ДВИГАТЕЛЯ

ВНИМАНИЕ!


Запрещено использование опрыскивателя с пустым баком для жидкости. Запрещено использования опрыскивателя в качестве воздуходувки, не соблюдение данного требования может привести к перегреву и повреждению помпы. Перегрев помпы не является гарантийным случаем.

ВНИМАНИЕ!

Всегда перемещайте изделие из зоны заправки перед запуском. Установите изделие на ровной поверхности. Убедитесь, что в рабочей зоне нет посторонних лиц. Никогда не закручивайте стартерный шнур вокруг руки.

- Установите выключатель зажигания двигателя **1** на ручке управления в положение запуска «START» (Рис. 10).
- При запуске холодного двигателя прокачайте 4-5 раз ручным топливным насосом (прайммером) топливо в карбюратор до его заполнения и переведите рычаг воздушной заслонки **2** в положение «ЗАКРЫТО» верхнее положение (Рис 11).

ЗАПУСК

- Удерживайте корпус изделия на земле одной рукой.
- Ухватитесь второй рукой за рукоятку пускового механизма и плавно вытяните шнур до появления сопротивления.
- Затем плавным, но быстрым движением (без рывка) вытяните шнур за рукоятку стартера несколько раз пока двигатель не запустится (Рис. 12).
- Воздух выходит сразу после запуска двигателя, даже на холостом ходу.
- Не бросайте рукоятку стартера, плавно возвращайте её в исходное положение.
- Когда двигатель начал запускаться, верните рычаг дроссельной заслонки в положение «ОТКРЫТО» .
- Продолжайте производить запуск двигатель до тех пор, пока он не заработает.
- Дайте двигателю поработать несколько секунд для прогрева и приступайте к работе.

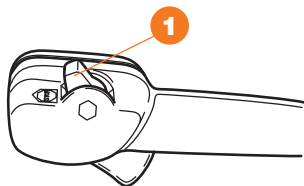


Рис. 10

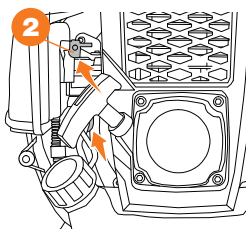


Рис. 11

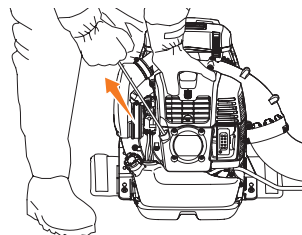


Рис. 12

ВНИМАНИЕ!

Не вытягивайте стартерный шнур до конца и не отпускайте рукоятку стартера, когда шнур полностью вытянут. Это может повредить изделие.

ОСТАНОВКА

- Отпустите рычаг дроссельной заслонки
- Дайте поработать двигателю 3-5 секунд на холостых оборотах.
- Переведите выключатель зажигания **1** в положение «STOP» (Рис. 10).
- Всегда останавливайте двигатель при переходе на другой участок работы.

ТЕХНИЧЕСКОЕ ОБСЛУЖИВАНИЕ

ВНИМАНИЕ!

Перед проведением всех операций по обслуживанию заглушите двигатель, дайте ему остыть, отсоедините высоковольтный колпачок от свечи зажигания.

- Регулярно проверяйте все элементы изделия на предмет трещин, ржавчины, повреждения каких-либо частей. В случае обнаружении дефектов, необходимо выполнить их ремонт перед началом работ.
- После каждого использования производите очистку корпуса изделия, загрязненные ребра воздухопроводов двигателя могут стать причиной перегрева, возгорания и выхода изделия из строя.
- Перед проведением всех операций по обслуживанию заглушите двигатель, дайте ему остыть и отсоедините высоковольтный колпачок от свечи зажигания. Не прикасайтесь к горячим поверхностям.
- Всегда используйте только оригинальные запасные части и рекомендованные смазочные материалы и топливо. Использование неоригинальных запасных частей может привести к прекращению гарантийных обязательств изготовителя.
- Все работы по техническому обслуживанию, кроме указанных в Руководстве, должны проводиться в авторизованном сервисном центре.

СВЕЧА ЗАЖИГАНИЯ

Состояние свечи зажигания зависит от следующих факторов:

- Неправильная настройка карбюратора.
- Неправильное топливное смешение (слишком много или неправильный тип масла).
- Засоренный воздушный фильтр.

Эти факторы вызывают накипь на электродах свечи зажигания, что может привести к проблемам в работе и затруднениям при запуске. Очистите внешнюю часть свечи зажигания. Снимите ее и проверьте зазор между электродами. Отрегулируйте зазор в пределах 0,6-0,7 мм или замените свечу зажигания (Рис. 14). Убедитесь, что свеча зажигания установлена с подавителем помех.

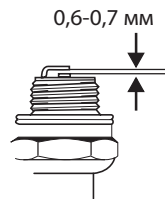


Рис. 13

ВОЗДУШНЫЙ ФИЛЬТР

Воздушный фильтр должен регулярно очищаться от пыли и грязи, чтобы избежать:

- Неполноценной работы карбюратора.
- Проблем при запуске.
- Потери мощности двигателя.
- Излишнего износа деталей двигателя.
- Чрезмерного потребления топлива.

Очищайте фильтр каждые 40 часов, или чаще, если условия особенно пыльные. Избегайте контакта с горячими поверхностями, такими как глушитель, цилиндр и т. д. Контакт может вызвать ожоги на коже.

Очистка воздушного фильтра):

- Нажмите на язычок, удерживающий крышку воздушного фильтра, и извлеките фильтр.
- Очистите или замените фильтр новым, если он был сильно загрязнен.
- Установите воздушный фильтр и крышку воздушного фильтра на место.

ВНИМАНИЕ!

- **Не чистить и не продувать сжатым воздухом. Это может повредить фильтр. Не используйте масло для смазки фильтров.**
- **Никогда не используйте масляный растворитель для чистки предварительного фильтра.**
- **Не очищайте бумажный фильтр, ударяя им о другие предметы. Фильтр может быть поврежден, и попадание пыли может снизить производительность двигателя.**

РЕКОМЕНДУЕМЫЙ ГРАФИК ТЕХНИЧЕСКОГО ОБСЛУЖИВАНИЯ

ПЕРИОДИЧНОСТЬ ТЕХНИЧЕСКОГО ОБСЛУЖИВАНИЯ (временной интервал или часы работы, в зависимости от того, что наступит раньше)	Действия	При каждом использовании	По окончании работ	Каждые 3 мес. или 20 час.	Каждый год или 100 час.
Воздушный фильтр***	Проверка (осмотр)	X			
	Очистка		X		
	Замена**				X
Топливный фильтр	Проверка (осмотр)			X	
	Замена**				X
Свеча зажигания	Проверка-регулировка			X	
	Замена				X
Обороты двигателя*	Проверка-регулировка				X
Камера сгорания, глушитель*	Очистка				X
Топливный бак	Очистка**				X
Топливопровод	Проверка (осмотр)	X			
	Замена*				X
Корпус изделия, вентиляционные отверстия	Очистка		X		

* Рекомендуется обращаться в авторизованный сервисный центр **DAEWOO**.

** **ВНИМАНИЕ!!!** Интервалы между проверками и техническим обслуживанием сокращаются при эксплуатации в условиях повышенной запыленности. Несоблюдение периодичности технического обслуживания может привести к поломке двигателя, что не будет являться гарантийным случаем.

*** В случае повреждения требуется незамедлительная замена.

ВОЗМОЖНЫЕ НЕИСПРАВНОСТИ И МЕТОДЫ ИХ УСТРАНЕНИЯ

Неисправность	Возможная причина	Устранение
Двигатель не запускается.	Зажигание выключено.	Переведите выключатель зажигания в положение I.
	Нет подачи топливной смеси.	Заполните бак топливной смесью.
	Чрезмерное количество топлива в камере сгорания.	Выкрутите свечу зажигания и потяните трос стартера несколько раз.
	Воздушный фильтр заблокирован.	Прочистите или замените воздушный фильтр.
Двигатель неустойчиво работает на холостом ходу или не развивает полную мощность.	Воздушный фильтр заблокирован.	Прочистите или замените воздушный фильтр.
	Топливный фильтр заблокирован.	Замените топливный фильтр.
	Заблокирован выпускной канал глушителя.	Очистите выпускной канал глушителя.
	Топливная смесь низкого качества.	Приготовьте свежую топливную смесь.
Запуск прогретого двигателя затруднен.	Нарушена регулировка карбюратора.	Обратитесь в авторизованный сервисный центр.
Двигатель перегревается.	Недостаточно масла в топливной смеси.	Готовьте топливную смесь в соответствии с указаниями в разделе «ЗАПРАВКА ТОПЛИВОМ».

ВНИМАНИЕ!

Операции по устранению неисправностей, за исключением перечисленных в настоящем Руководстве по эксплуатации должны выполняться в авторизованных сервисных центрах DAEWO.

ХРАНЕНИЕ И ТРАНСПОРТИРОВКА

ХРАНЕНИЕ

Изделие необходимо хранить в недоступном для детей, сухом темном помещении с естественной вентиляцией, при температуре окружающей среды от -20 до +40 °С и относительной влажностью воздуха не выше 80%. Очищайте изделие после каждого использования. Не допускается производить хранение в одном помещении с химически активными веществами.

При длительном хранении необходимо произвести консервацию изделия, для этого:

- Очистите наружные части изделия, протрите мягкой тканью все пластиковые и окрашенные металлические поверхности.
- Произведите ремонт возможных неисправностей
- Слейте топливную смесь из бака.
- Запустите двигатель и выработайте полностью топливо из карбюратора.
- Неокрашенные металлические поверхности необходимо протереть ветошью, пропитанной маслом для двухтактных двигателей.
- Выкрутите свечу зажигания и залейте немного (5 мл) свежего, чистого, масла для двухтактных двигателей в цилиндр через отверстие свечи зажигания.
- Прикройте чистой тканью отверстие свечи зажигания и потяните ручку стартера 2-3 раза для распределения масла внутри цилиндра.
- Потяните медленно ручку стартера до тех пор, пока поршень не займет положение верхней мертвой точки, оставьте поршень в этом положении;
- Вкрутите свечу зажигания (не присоединяйте высоковольтный колпачок).
- Уберите изделие в коробку или накройте чистой тканью

ТРАНСПОРТИРОВКА

Слейте топливную смесь из бака перед транспортировкой. Категорически не допускается падение и любые механические воздействия на изделие при транспортировке. Допускается транспортировать продукцию любым видом закрытого транспорта в упаковке производителя или без нее, с сохранением изделия от механических повреждений, атмосферных осадков, воздействия химически-активных веществ и обязательным соблюдением мер предосторожности при перевозке хрупких грузов. При проведении разгрузочно-погрузочных работ не допускается использование любого вида техники, работающей по принципу зажима упаковки.

СРОК СЛУЖБЫ И УТИЛИЗАЦИЯ УСТРОЙСТВА

СРОК СЛУЖБЫ

При выполнении требований Руководства по эксплуатации срок службы изделия составляет **5 лет** с даты продажи. Если дата продажи не указана, срок службы исчисляется с даты выпуска.

УТИЛИЗАЦИЯ УСТРОЙСТВА



- Устройство, инструкцию по эксплуатации, и все комплектующие детали следует хранить на протяжении всего срока эксплуатации. Должен быть обеспечен свободный доступ ко всем деталям и всей необходимой информации для всех пользователей устройства.
- Данное устройство и комплектующие узлы изготовлены из безопасных для окружающей среды и здоровья человека материалов и веществ.

Тем не менее, для предотвращения негативного воздействия на окружающую среду, по окончании использования устройства, либо по истечению срока его службы, или его непригодности к дальнейшей эксплуатации, устройство подлежит сдаче в приемные пункты по переработке металлолома и пластмасс.

- Утилизация устройства и комплектующих узлов заключается в его полной разборке и последующей сортировке по видам материалов и веществ, для последующей переплавки или использования для вторичной переработки.
- По истечению срока службы, устройство должно быть утилизировано в соответствии с нормами, правилами и способами, действующими в месте утилизации бытовых приборов.
- Утилизация устройства должна быть произведена без нанесения экологического ущерба окружающей среде, в соответствии с нормами и правилами, действующими на территории Таможенного союза.
- Технические жидкости (топливо, масло) необходимо утилизировать отдельно, в соответствии с нормами утилизации отработанных нефтепродуктов, действующими в месте утилизации.
- Не выливайте отработанное масло в канализацию или на землю. Отработанное масло должно сливаться в специальные емкости и отправляться в пункты сбора и переработки отработанных масел.

ГАРАНТИЙНЫЕ ОБЯЗАТЕЛЬСТВА

Основной гарантийный срок на изделие составляет **12 месяцев** со дня продажи. В течение гарантийного срока устраняются бесплатно неисправности, возникшие из-за применения некачественного материала при производстве и дефекты сборки, допущенные по вине производителя. Гарантия вступает в силу только при правильном заполнении гарантийного талона. Изделие принимается в ремонт в чистом виде и полной комплектности.

ДОПОЛНИТЕЛЬНАЯ ГАРАНТИЯ XXL

Производитель предоставляет Дополнительную гарантию - **24 месяца** на изделие с даты окончания основного гарантийного срока.

Программа гарантии **DAEWOO XXL** позволяет расширить срок бесплатного гарантийного обслуживания при соблюдении следующих условий:



1 Убедитесь, что продавец заполнил гарантийный талон и указал дату продажи



2 Не позднее 30 дней с момента покупки зайдите на официальный сайт DAEWOO Power Products



3 Заполните простую форму и активируйте серийный номер изделия



4 Получите Сертификат на расширенное гарантийное обслуживание DAEWOO XXL на свой электронный адрес



5 Регулярно проходите техническое обслуживание в любом авторизованном сервисном центре*



6 Соблюдайте все требования и рекомендации по эксплуатации изделия, указанных в Руководстве пользователя

*при прохождении планового технического обслуживания (далее «ТО») в авторизованном сервисном центре необходимо получить соответствующую отметку в гарантийном талоне. График ТО и перечень работ указаны в Руководстве пользователя каждого Изделия, а также на веб-сайте в сети Интернет по адресу: www.daewoo-power.ru

При невыполнении любого из выше указанных требований считается, что Дополнительная гарантия не установлена. Дополнительная гарантия не распространяется на отдельные детали, комплектующие, расходные материалы, дефекты и случаи, на которые не установлен основной гарантийный период.

УСЛОВИЯ ПРЕДОСТАВЛЕНИЯ ГАРАНТИИ

Гарантийные обязательства распространяются только на производственные дефекты. Большинство изделий требуют определенного ухода и регулярного ТО. Порядок прохождения ТО указан в руководстве по эксплуатации для каждого изделия. ТО должно проводиться только специалистами авторизованных сервисных центров с соответствующей отметкой в гарантийном талоне. В случае не своевременного выполнения ТО, если это явилось причиной возникновения неисправностей (дефектов) каких-либо узлов и агрегатов изделия, покупатель полностью теряет право на дополнительную гарантию.

ТО продукции не является гарантийным обязательством изготовителя (продавца) и оплачивается потребителем по расценкам авторизованного сервисного центра.

На все изделия установлен ограниченный срок службы, указанный в инструкции по эксплуатации каждого изделия. По истечении установленного срока службы изготовитель не несет ответственности за безопасное использование изделия.

Информация о технически сложных товарах. Пункт 3 Перечня технических сложных товаров, утвержденного Постановлением Правительства РФ от 10.11.2011 г. №924 включает тракторы, мотоблоки, мотокультиваторы, машины и оборудование для сельского хозяйства с двигателем внутреннего сгорания (с электродвигателем). Согласно разъяснению Минпромторга России (письмо от 10.04.2012 г. № 08-693), к указанным машинам и оборудованию относятся: мотокосы, триммеры, кусторезы, газонокосилки, косилки для высокой травы, генераторы (бензиновые и дизельные), мотопомпы, электронасосы, бензопилы и электропилы, мойки высокого давления, дизельные (электрические и газовые) нагреватели, снегоочистители роторные, малогабаритные машины для уборки снега.

В случае несвоевременного извещения о выявленных неисправностях, продавец, импортер или уполномоченная организация вправе отказать полностью или частично от удовлетворения предъявляемых претензий (ст. 483 ГК РФ).

Гарантия исключает действия обстоятельств непреодолимой силы, находящиеся вне контроля производителя.

Заводской брак определяется экспертной комиссией авторизованного сервисного центра.

ГАРАНТИЯ НЕ РАСПРОСТРАНЯЕТСЯ

- На механические повреждения (трещины, сколы и т.д.) и повреждения, вызванные воздействием агрессивных сред, загрязнением, попаданием инородных предметов внутрь изделия и вентиляционные решетки, а также на повреждения, наступившие вследствие неправильного хранения (коррозия металлических частей);
- На неисправности, вызванные засорением топливной или охлаждающей систем;
- На неисправности, возникшие вследствие перегрузки изделия или неправильной эксплуатации, применения изделия не по назначению, а также при нестабильности параметров электросети, превышающих нормы, установленные ГОСТ Р 54149-2010. Безусловными признаками перегрузки изделия являются оплавление или изменение цвета деталей вследствие воздействия высокой температуры, одновременный выход из строя двух и более узлов, задиры на поверхностях цилиндра или поршня, разрушение поршневых колец, шатунных вкладышей. Также гарантийные обязательства не распространяются на выход из строя автоматического регулятора напряжения электрогенераторов вследствие неправильной эксплуатации;
- На быстроизнашиваемые части (угольные щетки, ремни, резиновые уплотнители, сальники, амортизаторы, пружины сцепления, свечи зажигания, глушители, форсунки, шкивы, направляющие ролики, тросы, ручные стартеры, зажимные патроны, цанги, съемные аккумуляторы, фильтрующие элементы, смазку, сменные приспособления, оснастку, ножи, буры и т.п.) и предохранительные элементы (плавкие предохранители, срезные болты, латунные шестерни, торсионные пружины, демпферные валы и т.п.);
- На профилактику, обслуживание изделия (чистка, промывка, смазка и т.п.), установку и настройку изделия;
- На электрические кабели с механическими и термическими повреждениями;
- На изделие, вскрывавшееся или отремонтированное вне авторизованного сервисного центра. Признаками вскрытия изделия вне авторизованного сервисного центра являются, в том числе заломы шлицевых частей крепежных элементов;
- В случае эксплуатации изделия с признаками неисправности (повышенный шум, вибрация, потеря мощности, снижение оборотов, запах гари);
- На неисправности, возникшие при использовании изделия для нужд, связанных с осуществлением предпринимательской деятельности, сдачи в аренду, эксплуатации более 50 ч/мес;
- В случае естественного износа изделия, износа трущихся частей (выработка ресурса);
- В случае, если гарантийный талон не заполнен или отсутствует печать (штамп) Продавца;
- При отсутствии подписи владельца на гарантийном талоне.

Телефон службы технической поддержки DAEWOO 8-800-301-10-12

www.daewoo-power.ru

A series of horizontal dotted lines for writing, spanning the width of the page.

Power your skills



DAEWOO
POWER PRODUCTS

Manufactured under license of **DAEWOO** International Corporation, Korea

WWW.DAEWOO-POWER.RU

2