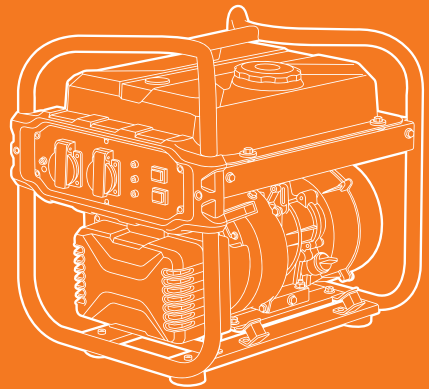
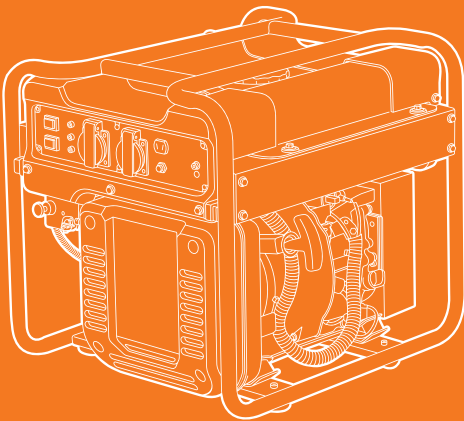


РУКОВОДСТВО ПО ЭКСПЛУАТАЦИИ



ГЕНЕРАТОР БЕНЗИНОВЫЙ ИНВЕРТОРНЫЙ

GDA 2600i / GDA 5600i

ОГЛАВЛЕНИЕ

Общие сведения	2
Информация по безопасности	3
Практическое применение	5
Устройство изделия	8
Технические характеристики	9
Комплектация	10
Подготовка к работе и использование	10
Техническое обслуживание	10
Возможные неисправности и методы их устранения	20
Хранение и транспортировка	21
Срок службы и утилизация	21
Гарантийные обязательства	21

Производитель оставляет за собой право на внесение изменений в конструкцию, дизайн и комплектацию изделий.

Изображения в руководстве могут отличаться от реальных узлов и надписей на изделии.

**Адреса сервисных центров по обслуживанию
силовой техники DAEWOO Вы можете найти на сайте
WWW.DAEWOO-POWER.RU**



EAC — Соответствует всем требуемым Техническим регламентам Таможенного союза ЕврАзЭС.

ОБЩИЕ СВЕДЕНИЯ

Благодарим Вас за приобретение продукции **DAEWOO**

В данном Руководстве содержится описание техники безопасности и процедур по обслуживанию и использованию моделей инверторных генераторов **DAEWOO**. Все данные в Руководстве пользователя содержат самую свежую информацию, доступную к моменту печати. Просим принять во внимание, что некоторые изменения, внесенные производителем, могут быть не отражены в данном Руководстве. Изображения и рисунки могут отличаться от реального изделия. В случае возникновения трудностей с использованием оборудования используйте полезную информацию, расположенную в конце Руководства.

Генератор инверторный удобен и не сложен в эксплуатации. Работа с ним не требует специальной подготовки, но следует иметь в виду, что при обращении необходимы определенные навыки. Устройство сконструировано таким образом, что оно безопасно и надежно, при обращении с ним в соответствии с Руководством по эксплуатации.

Перед началом использования оборудования необходимо внимательно изучить данное Руководство - это поможет избежать возможных травм и повреждения оборудования.

ОПИСАНИЕ ИЗДЕЛИЯ

Инверторный бензиновый генератор **DAEWOO** предназначен для питания однофазных потребителей электроэнергии и используется в бытовых целях: на пикниках, дачах, в туристических походах, а также при выполнении строительных и ремонтных работ. На панели управления предусмотрены розетки переменного тока напряжением 230В. Модель **GDA 5600i** дополнительно снабжена розеткой для зарядки автомобильных 12 вольтовых аккумуляторных батарей. Генератор оснащен вместительным топливным баком для продолжительной работы при бытовом использовании. Модель имеет эргономичный дизайн и укомплектована необходимым инструментом для ввода его в работу. Генератор обеспечивает идеальное качество электрического тока, что позволяет подключать электронные приборы без использования стабилизаторов напряжения.

ВНИМАНИЕ!

Оборудование является технически сложным товаром бытового назначения. Использование с целью извлечения коммерческой прибыли не предусмотрено.

К СВЕДЕНИЮ ТОРГУЮЩИХ ОРГАНИЗАЦИЙ

Во время проведения процедуры купли-продажи продавец, осуществляющий торговлю, проверяет в присутствии покупателя внешний вид товара, его комплектность и работоспособность. Производит отметку в гарантийном талоне, прикладывает товарный чек, предоставляет информацию об организациях по ремонту, адреса сервисных центров и уполномоченных представителей.

Правила реализации продукции определяются предприятиями розничной торговли в соответствии с требованиями действующего законодательства. Особые условия реализации не предусмотрены.

ИНФОРМАЦИЯ ПО БЕЗОПАСНОСТИ

ВНИМАНИЕ!

Перед началом использования внимательно изучите информацию по мерам безопасности. Эксплуатация оборудования без ознакомления с данным Руководством может привести к повреждению техники и получению травм.

ОПИСАНИЕ СИМВОЛОВ

На корпусе генератора нанесены предупреждающие символы. Внимательно ознакомьтесь с ними и следуйте предписанным требованиям.



Изучите Руководство по эксплуатации перед использованием.



Посторонние люди должны находиться на расстоянии не ближе 15 м от работающего изделия.



Опасность отравления выхлопными газами



Пожароопасно!
Легко воспламеняющиеся вещества



Уровень звукового давления.



Не подвергайте воздействию влаги.



Не запускать двигатель в помещении.



Горячая поверхность.



Высокое напряжение.

- При использовании устройства необходимо обязательно соблюдать указанные требования по технике безопасности.
- Перед первым применением внимательно изучите Руководство по эксплуатации и сохраните его для дальнейшего использования.
- Перед вводом оборудования в эксплуатацию пользователь устройства должен ознакомиться с функциями и элементами его управления, знать, как можно немедленно остановить и отключить оборудование.
- Во время использования генератора **DAEWOO** необходимо всегда выполнять рекомендации, содержащиеся в данном Руководстве, иначе возникает опасность травматизма или опасность повреждения устройства.

ВНИМАНИЕ!

Запрещается производить эксплуатацию устройства после приема лекарств, употребления алкогольных напитков или наркотиков, которые могут оказать негативное влияние на реакцию пользователя.

- Допускается к работе оператор в хорошем физическом и психическом состоянии здоровья. Несоблюдение правил пользования может привести к серьезным травмам или смерти.
- Необходимо учитывать, что оператор или пользователь несет полную ответственность за несчастные случаи или угрозу жизни других людей и их имущества.
- Не используйте и не храните генератор под дождем или влажной среде, запрещено размещать генератор ближе 0,5 метра к перегородкам, и стенам для предотвращения перегрева устройства.
- Устанавливайте прибор только на устойчивые не токопроводящие поверхности. Запрещено устанавливать генератор на поверхностях с высокой электропроводностью.

- Потребляемая нагрузка не должна превышать мощность, указанную на заводской табличке генератора. Перегрузка может привести к повреждению или сокращению срока службы прибора.
- Работа двигателя не должна превышать максимальных оборотов. Не вносите изменения в систему подачи топлива и регулировки оборотов двигателя – это повышает риск получения травм.
- Генераторы **DAEWOO** предназначены только для выработки электрической энергии, использование в других целях может привести к его поломке или представлять собой опасность травматизма.
- Генератор **DAEWOO** удовлетворяет требованиям действующих европейских норм по правилам техники безопасности. Из соображений безопасности не вносите никаких изменений в конструкцию устройства.

ВНИМАНИЕ!

Топливо является легко воспламеняемым и взрывоопасным веществом, будьте предельно осторожны и внимательны при работе с ним.

- Не производите заправку бензобака топливом во время работы генератора, а также вблизи открытого огня или во время курения. Запрещено производить заправку топливом в помещении, производите работы по заправке топливом на открытом пространстве.
- Всегда выключайте генератор перед заправкой. Дайте генератору остыть не менее 2 минут, прежде чем снимать крышку топливного бака. Медленно открутите крышку, чтобы сбросить давление в баке.
- Добавляйте топливо перед запуском двигателя. Никогда не снимайте крышку топливного бака и не добавляйте топливо при работающем или горячем двигателе.
- В случае если бензин пролился, не пытайтесь запустить двигатель, отодвиньте генератор от места разлива и избегайте создания любого источника воспламенения до тех пор, пока пары бензина не рассеются.
- Храните топливо в специально предназначенных для этой цели канистрах или контейнерах.

ВНИМАНИЕ!

Опасность поражения электрическим током. Не допускайте работу с генератором влажными руками. Это может привести к поражению электрическим током.

- Не запускайте двигатель, в случае неисправности системы зажигания, возможен пробой высоким напряжением или искрение.
- Для предотвращения поражения электрическим током не эксплуатируйте генератор во время дождя.
- Перед включением устройства в электросеть генератора, проверьте розетки, штепсель и кабель на отсутствие повреждений. В случае обнаружения повреждений вызовите квалифицированного электрика и устраните их.
- При использовании генератора для улич, применяйте удлинители, предназначенные для работы на открытом воздухе. Такие удлинители снижают опасность поражения электрическим током.
- Осторожно обращайтесь с силовым кабелем. Поврежденный кабель увеличивает опасность поражения электрическим током и подлежит замене.
- При проведении проверки перед эксплуатацией изначально убедитесь, что генератор расположен на горизонтальной поверхности, выключатель зажигания находится в положении **OFF**. Эти предохранительные меры безопасности снижают риск непроизвольного запуска генератора.
- Не подключайте и не отсоединяйте потребителей электроэнергии, стоя в воде или на влажной, сырой земле.

- Не касайтесь частей генератора, находящихся под напряжением.
- Не используйте дефектные, плохо изолированные или временно соединенные кабели. Не прикасайтесь к оголенным проводам или отсоединенным разъемам.
- Перед эксплуатацией произведите подключение генератора к защитному заземлению сопротивлением не более 4-х Ом, выполненному в соответствии с правилами электротехнической безопасности.

ВНИМАНИЕ!

Никогда не производите запуск генератора в закрытом помещении. При работе бензинового генератора выделяется выхлопной угарный газ, продолжительное вдыхание выхлопных газов двигателя опасно для здоровья.

- Никогда не вдыхайте выхлопные газы. Выхлопные газы содержат угарный газ, который не имеет цвета и запаха и является очень ядовитым. Попадание угарного газа в органы дыхания может привести к потере сознания или смерти.
- Никогда не запускайте двигатель внутри помещения или в плохо проветриваемых местах.
- Выхлопная система двигателя нагревается при работе и остается горячей некоторое время после выключения двигателя. Будьте внимательны и не дотрагивайтесь до глушителя, пока он горячий. Дайте двигателю остыть до того, как поставить его на хранение в помещение.
- Будьте предельно осторожны при заправке картера двигателя моторным маслом или его замене. Моторное масло является токсичным и опасным веществом. Не допускайте попадания масла в пищевод и на кожу, не допускайте контакта с горячим маслом.
- Избегайте контакта с топливом. Возможно раздражение кожных покровов, слизистой оболочки глаз, верхних дыхательных путей, или аллергические реакции при индивидуальной непереносимости. Частый контакт с топливом может привести к острым воспалениям и хроническим заболеваниям кожи.
- В случае если по каким-либо причинам произошел контакт с маслом или топливом, смойте эти вещества водой с мылом. При попадании в глаза, промойте большим количеством проточной чистой воды и немедленно обратитесь к врачу.

ВНИМАНИЕ!

Пользователь несет персональную ответственность за возможный вред здоровью и имуществу других людей в случае неправильного использования устройства или использования его не по назначению.

ПРАКТИЧЕСКОЕ ПРИМЕНЕНИЕ

- Устанавливайте генератор на горизонтальную твердую поверхность на расстоянии не менее 0,5 м от зданий/стен или другого оборудования и не менее 5 метров до возгораемых материалов.
- Не накрывайте генератор во время работы для исключения его перегрева или воспламенения.
- При использовании генератора на открытом пространстве не допускайте попадания на него атмосферных осадков.
- В случае размещения генератора в закрытом помещении обеспечьте принудительную точно-вытяжную вентиляцию и газоотвод выхлопных газов за пределы помещения.
- Монтаж генератора в помещении должен производиться специализированной организацией, а работа электростанции в помещении допустима исключительно при обеспечении мер безопасности, в соответствии с правилами размещения, для исключения возможности отравления выхлопными газами, перегрева электростанции и возможности возгорания.
- Организация, производящая монтаж и установку генератора в помещении, берет на себя ответственность за выполнение требований безопасности.
- После проведения подключения обязательно проверьте все электрические соединения на безопасность и надежность. Любое неправильное подключение может привести к повреждению генератора или вызвать пожар.

ПОДКЛЮЧЕНИЕ ИСТОЧНИКОВ ПОТРЕБЛЕНИЯ ЭЛЕКТРОЭНЕРГИИ

1. Перед подключением к генератору убедитесь, что все электрические устройства, включая линии и разъемы, находятся в исправном состоянии.
2. Убедитесь, что общая нагрузка подключаемых устройств находится в пределах номинальной мощности генератора.
3. Убедитесь, что ток нагрузки находится в пределах номинального тока розеток.
4. Запустите двигатель, убедитесь, что индикатор тока нагрузки включился.
5. Подключите удлинитель к розетке генератора.

ВНИМАНИЕ!

Обязательно произведите заземление генераторной установки.

6. Убедитесь, что подключаемый прибор выключен, затем подключайте его к удлинителю.

Большинство потребителей тока в момент включения потребляют больше энергии, чем в штатном режиме. Убедитесь, что мощность инструментов или потребителя тока не превышает возможностей генератора по максимальной нагрузке.

ВНИМАНИЕ!

При подключении нескольких электрических устройств, первым подключайте устройство с наибольшим пусковым током, последним подключайте устройство с наименьшим пусковым током и током потребления.

При продолжительной работе выходная мощность генератора не должна превышать номинальную. Необходимо учитывать совокупную мощность в кВт потребителей тока, подсоединенных к генератору.

При значительной перегрузке сработает предохранитель цепи переменного тока. В случае незначительной, кратковременной перегрузки, предохранитель не срабатывает и индикатор перегрузки гаснет в течении 4 секунд – это нормально. Если индикатор перегрузки (красного цвета) не гаснет, обратитесь в авторизованный сервисный центр.

При подключении электрических устройств с большими пусковыми токами (насосы, электроинструмент, компрессоры) необходимо учитывать их значения.

Тип потребителя	Превышение пускового тока от номинала	Длительность импульса, сек.
Лампы накаливания	5-13	0,05-0,3
Устройства с электро двигателями без плавного пуска	1,5-7	1-3
Приборы с выпрямителем на входе блока питания	5-10	0,25-0,5
Приборы с трансформатором на блоке питания	0-3	0,25-0,5
Электронагревательные приборы	1,05-1,1	0,5-30

ВНИМАНИЕ!

Запрещено подключение к генератору сварочных аппаратов, глубинных скважинных насосов в связи с высоким пусковым током, многократно превышающим номинальное потребление.

ЗАРЯДКА АВТОМОБИЛЬНЫХ 12 ВОЛЬТОВЫХ АККУМУЛЯТОРОВ (GDA 5600i)

1. Подсоедините кабель зарядки аккумуляторной батареи к розетке постоянного тока генератора, а затем к клеммам аккумуляторной батареи. Соблюдайте полярность – положительный провод зарядного устройства присоединяйте к положительной клемме аккумуляторной батареи, иначе возможно повреждение аккумуляторной батареи или генератора. Отсоединение производите изначально от аккумуляторной батареи, затем от генератора.
2. Запустите двигатель, произведите зарядку батареи, во время использования генератора для зарядки батареи не оставляйте его работу без присмотра (Рис. 1).

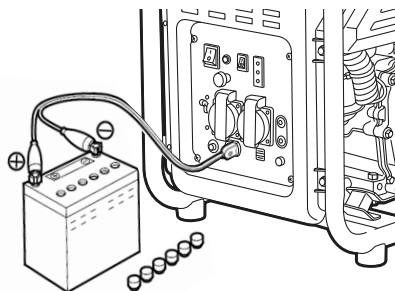


Рис. 1

ВНИМАНИЕ!

- В случае зарядки аккумуляторной батареи непосредственно на автомобиле, всегда отключайте батарею от автомобиля.
- **ЗАПРЕЩЕНО** заводить двигатель автомобиля в процессе зарядки аккумуляторной батареи, генератор может выйти из строя, что не является гарантийным случаем.
- Соблюдайте технику безопасности при обслуживании автомобильных аккумуляторных батарей согласно инструкции к ним.

УСТРОЙСТВО ИЗДЕЛИЯ

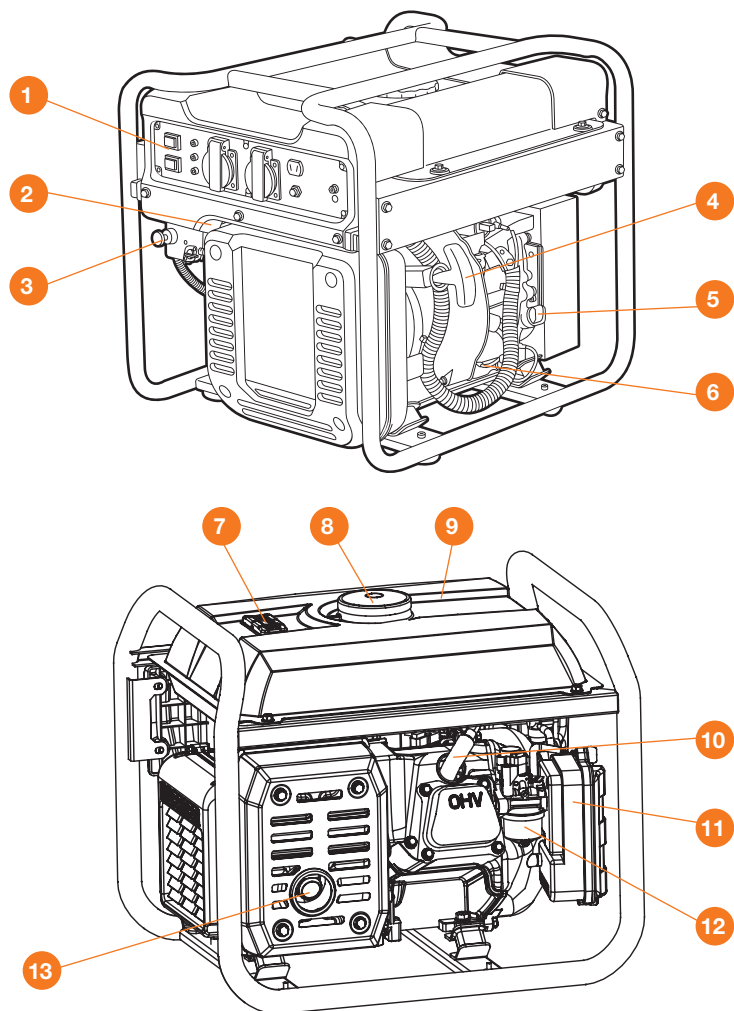


Рис. 2

1. Панель управления
2. Топливный кран
3. Рычаг управления воздушной заслонкой
4. Рукоятка ручного стартера
5. Маслоналивная горловина
6. Пробка слива моторного масла
7. Индикатор уровня топлива

8. Крышка топливного бака
9. Топливный бак
10. Свеча зажигания
11. Воздушный фильтр
12. Карбюратор
13. Глушитель

ТЕХНИЧЕСКИЕ ХАРАКТЕРИСТИКИ

Модель	GDA 2600i	GDA 5600i
Максимальная мощность, кВт	2.2	4.2
Номинальная мощность, кВт	2.0	4.0
Выходное напряжение, В/Гц	230/50	230/50
Контроль напряжения	инвертор	инвертор
Тип двигателя	4-х тактный, бензиновый	4-х тактный, бензиновый
Производитель двигателя	DAEWOO	DAEWOO
Модель двигателя	series 140	series 220
Мощность двигателя, л.с.	4.0	7.0
Объем двигателя, см ³	138	225
Объем масла в картере двигателя, л.	0.35	0.45
Система запуска	ручной стартер	ручной стартер
Свеча зажигания	E7RTC (NGK BPR6HS)	F6RTC (NGK PR6ES)
Время выработки топливного бака при 50% нагрузке, ч	10	14
Объем топливного бака, л.	10	13
Вид топлива	не этилированный бензин АИ-92	
Защита	защита от низкого уровня масла, защита от перегрузки	
Коэффициент мощности, Cos φ	1	1
Розетки	2x16A (230В)	2x16A (230В) 1 x 8.3A (12В)
Уровень шума на удалении 7м, dB	64	74
Вес нетто, кг	21.5	34.5
Вес брутто, кг	23.2	36.7
Габариты в упаковке (ДхШхВ), мм	400x470x480	565x465x495

Технические характеристики генератора соответствуют своим параметрам при стандартных атмосферных условиях. Под стандартными условиями эксплуатации принимается:

- Температура окружающей среды +25 °С.
- Атмосферное давление 100 кПа.
- Относительная влажность воздуха 80%.

Мощность генератора может изменяться в зависимости от условий окружающей среды, учитывайте это при подключении источников питания к генератору в горах или на значительных высотах во время путешествий.

КОМПЛЕКТАЦИЯ

Модель	GDA 2500i	GDA 5600i
Генератор	1	1
Набор инструментов	1	1
Руководство по эксплуатации	1	1
Гарантийный талон	1	1

РЕКОМЕНДОВАННЫЕ МАСЛА

Моторное масло в значительной степени влияет на эксплуатационные характеристики двигателя и является основным фактором, определяющим его ресурс.

Используйте моторное масло, предназначенное для 4-х тактных двигателей с воздушным охлаждением, в состав которого входят моющие присадки, соответствующее или превосходящее требования стандартов категории **SE** по классификации **API** (или эквивалентное).

Вязкость моторного масла должна соответствовать температурному диапазону окружающей среды. Несоответствующее моторное масло может привести к поломке двигателя, которая не будет покрываться гарантией изготовителя. Выбирайте моторное масло из приведенных ниже рекомендаций.

В зависимости от температуры окружающей среды применяйте масла соответствующей вязкости:

от +5 до +35 °C – SAE30

от +5 до +40 °C – SAE40

от -20 до +35 °C – SAE 10W30

от -20 до +40 °C – SAE 10W40

от -35 до +35 °C – SAE 5W30, 5W40

Рекомендованные к использованию полусинтетические моторные масла **DAEWOO**:

ECOLOGIC DWO 500 API SJ/CF SAE 5W30

ECOLOGIC DWO 600 API SJ/CF SAE 5W40

ПОДГОТОВКА К РАБОТЕ

В момент продажи бензиновый генератор передается покупателю в собранном состоянии в картонной упаковке, внутри которой предусмотрены специальные защитные элементы, обеспечивающие его целостность при транспортировке.

Аккуратно извлеките генератор и все составляющие из упаковки, проверьте комплектность.

Перед первым запуском и подключением генератора внимательно изучите органы управления на панели приборов (Рис. 3-4).

- | | |
|----------------------------------|--|
| 1 Выключатель зажигания | 6 Розетка переменного тока 230В 16А |
| 2 Индикатор низкого уровня масла | 7 Переключатель режима работы двигателя ECO |
| 3 Индикатор перегрузки | 8 Розетка постоянного тока 12В |
| 4 Индикатор выходного напряжения | 9 Предохранитель цепи постоянного тока 12В |
| 5 Клемма заземления | |

ОПИСАНИЕ ОРГАНОВ УПРАВЛЕНИЯ (РИС. 3-4)

- 1 Выключатель предназначен включения и выключения зажигания двигателя генератора. Для запуска двигателя переведите в положение включено **ВКЛ**. По окончании работ, для выключения двигателя, переведите в положение выключено **ВЫКЛ**.
- 2 Индикатор уровня масла (желтый). В случае снижения уровня масла до критического загорается индикатор и двигатель автоматически отключается. При низком уровне масла двигатель

GDA 2600i

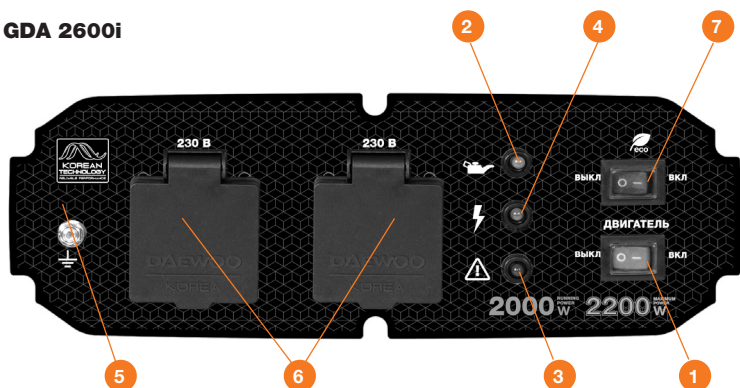


Рис. 3

GDA 5600i

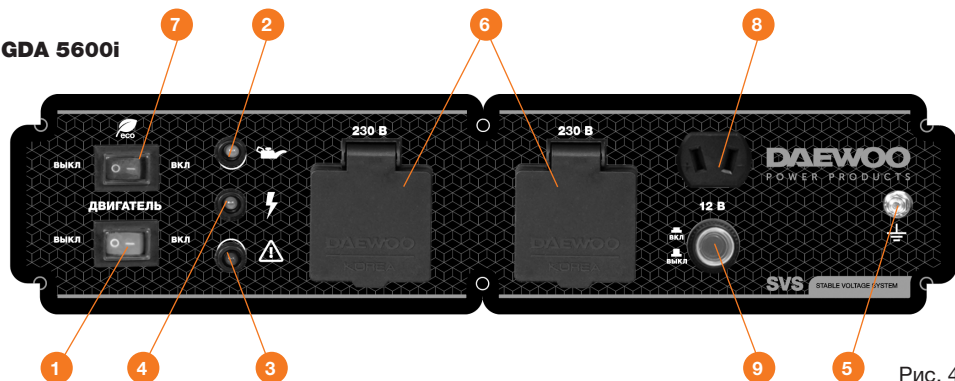


Рис. 4

не запускается или после запуска сразу глохнет. Отключите двигатель, дополните или залейте свежее масло по уровню. См пункт технического обслуживания.

- 3 Индикатор перегрузки и кода ошибки (красный) загорается и мигает, сигнализируя различные виды проявления перегрузки:
- Одиночное мерцание означает включение защиты от низкого напряжения, вызванное несоответствием скорости вращения двигателя потребляемой нагрузке (перегрузка с падением оборотов двигателя).
 - Двойное мерцание означает перегрев электрической части.
 - Тройное мерцание означает включение защиты от перегрузки, вызванную чрезмерной электрической нагрузкой.
 - Мерцание четыре раза означает проблемы в электроцепи, чаще всего вызванные коротким замыканием.

ВНИМАНИЕ!

Индикатор перегрузки 3 не горит при работе генератора в штатном режиме электроснабжения.

При критической перегрузке сработает защита, отключив подачу электроэнергии для защиты генератора и всех подключенных электрических устройств. Индикатор работы (зеленый) погаснет, индикатор перегрузки (красный) будет гореть, но двигатель не остановится.

Если загорится индикатор перегрузки и выработка электроэнергии прекратится, сделайте следующее:

- Отключите все подключенные электрические устройства.
- Остановите (заглушите) двигатель.
- Проверьте электрические кабели и подключаемые устройства на наличие повреждений.
- Уменьшите общее количество подключенных электрических устройств в пределах номинальной мощности генератора.
- Проверьте, нет ли блокировки вентиляционных отверстий вокруг блока управления генератора.
- После проверки запустите двигатель и подключите нагрузку, не превышающую номинальную мощность для данной модели генератора.

ВНИМАНИЕ

В том случае, если при снижении нагрузки защита продолжает срабатывать и подключаемые потребители исправны, отключите генератор и обратитесь в авторизованный сервисный центр.

- 4 Индикатор выходного напряжения (зеленый) загорается после запуска двигателя и начала выработки электроэнергии.
- 5 Клемма подключения провода заземления. Всегда производите заземление генератора для предотвращения поражения электрическим током.
- 6 Розетка переменного тока под штепсельную вилку 230В, 16А. Подключайте электропотребителей к розетке генератора или через удлинители (в комплект поставки не входят).
- 7 Выключатель экономичного режима работы **ECO**.

При работе без нагрузки система автоматически переводит двигатель в режим пониженных оборотов. После подключения потребителя тока двигатель автоматически увеличивает обороты, необходимые для достижения соответствующей выходной мощности. Этот режим рекомендован для достижения максимальной экономии топлива при работе электрогенераторной установки.

Не используйте режим ECO:

- Если потребитель потребляет при запуске пусковой ток (электроинструмент, насосы, газонокосилки);
 - При одновременном подключении нескольких потребителей тока, для уменьшения величины пиковой нагрузки.
- 8 Розетка постоянного тока 12В (для **GDA 5600i**) для подключения кабеля только для зарядки автомобильных 12 вольтовых аккумуляторных батарей. Кабель не входит в стандартный комплект поставки.
 - 9 Предохранитель цепи постоянного тока (**GDA 5600i**) производит отключение подачи электричества в случае перегрузки цепи 12В. При зарядке автомобильной аккумуляторной батареи, в случае срабатывания предохранителя, подождите 10 минут и активируйте его нажатием.

ВНИМАНИЕ

В режиме работы зарядки аккумуляторных батарей выключатель ECO должен быть отключен и находиться в положении OFF.

ЗАПУСК И ОСТАНОВКА

ПЕРЕД КАЖДЫМ ИСПОЛЬЗОВАНИЕМ

Проведите контрольный осмотр генератора установленного на ровной, твердой горизонтальной, поверхности:

- Очистите оборудование от грязи и пыли.
- Внимательно осмотрите панель управления, все органы управления должны быть в исправном состоянии.
- Проверьте генератор на предмет утечек горюче-смазочных материалов.
- Проверьте уровень топлива и долейте при необходимости.
- Проверьте воздушный фильтр. Наличие грязи и пыли внутри фильтрующего элемента приведет к неустойчивой работе двигателя. Очистите воздушный фильтр, если он загрязнен (см. раздел Техническое обслуживание).
- Проверьте уровень масла в картере двигателя.

ЗАПОЛНИТЕ ТОПЛИВНЫЙ БАК

При низком уровне топлива долейте его до установленного уровня **2**. После заправки топливного бака надежно затяните пробку заправочной горловины **1** (Рис 5). Используйте только чистый, свежий не этилированный бензин АИ-92.

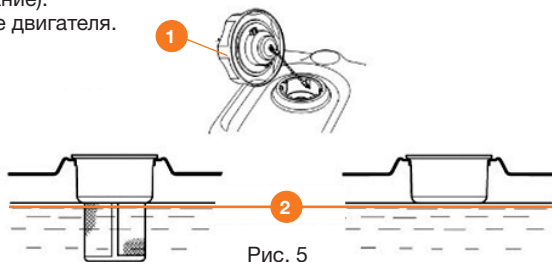


Рис. 5

ВНИМАНИЕ!

Наполняйте топливный бак не более, чем на 2 см ниже края заливной горловины, во избежание протечки оставьте место для теплового расширения топлива.

Если топливо пролилось, уберите генератор от места разлива топлива. Избегайте источников образования искр, пока пары бензина полностью не выветрятся. Протрите насухо пролитое топливо или масло. Не храните топливо и не заполняйте бензобак вблизи открытого пламени.

ВНИМАНИЕ!

Топливо в процессе хранения впитывает влагу, что может повредить топливную систему двигателя. Заполняйте бензобак из расчета использования топлива в течение 30 дней. Перед длительным хранением (более 30 дней) необходимо опустошить топливную систему. Дополнительная информация по хранению приведена в разделе Хранение.

ЗАПОЛНИТЕ КАРТЕР ДВИГАТЕЛЯ МАСЛОМ

ВНИМАНИЕ

Генератор поставляется без моторного масла в картере двигателя. Перед отправкой генераторы проверяются во всех режимах работы и в картере двигателя после проверки может остаться некоторое количество масла. Слейте его перед заправкой маслом.

Слейте остатки масла открутив сливную пробку или через маслосливную горловину в подготовленную емкость.

Закрутите сливную пробку и залейте масло через маслосливную горловину по уровню (край маслосливной горловины) см. пункт Замена масла в двигателе.

ВНИМАНИЕ

Всегда проверяйте уровень масла в картере двигателя перед каждым запуском! Наличие автоматической защиты от запуска без масла в картере двигателя не может являться защитой от работы с маслом, неподходящим по вязкости, или от работы генератора в положении наклона.

ЗАПУСК

Краткая инструкция по запуску находится на соответствующем стикере корпуса генератора (Рис. 6).



Рис. 6

Установите генератор на ровную, не токопроводящую, твердую поверхность.

ВНИМАНИЕ!

Генератор поставляется **БЕЗ МАСЛА** в картере двигателя. Заполните картер двигателя маслом перед запуском.

- 1 Проверьте уровень масла и топлива, долейте при необходимости.
- 2 Отключите все ранее подключенные электрические устройства.
- 3 Переведите выключатель режима **ЕСО** в положение выключено (**ВЫКЛ**).
- 4 Переведите топливный кран в положение открыто (**ОТКР**).
- 5 В зависимости от модели переведите или вытяните рычаг воздушной заслонки в положение закрыто (**ЗАКР**). При запуске ранее прогретого двигателя закрывать воздушную заслонку не следует.
- 6 Переведите выключатель двигателя в положение включено (**ВКЛ**).
- 7 Плавню вытяните ручку стартера примерно на 5-10 см, пока не почувствуете сопротивление и плавным, но быстрым движением вытяните стартер. При необходимости повторите попытку запуска. Не отпускайте резко рукоятку стартера, медленно верните шнур в исходное положение, придерживая его рукой.
- 8 После запуска дайте двигателю поработать некоторое время для его прогрева (30-40 сек). После прогрева, в зависимости от модели переведите или утопите рычаг воздушной заслонки в положение открыто (**ОТКР**). Не допускайте работу прогретого генератора на закрытой воздушной заслонке.
- 9 Прогрейте двигатель в течении 1-2 мин. и подключайте потребителей электроэнергии.

ОСТАНОВКА

Краткая инструкция находится на соответствующем стикере корпуса генератора (Рис. 7).

ВНИМАНИЕ!

В экстренном случае немедленной остановки двигателя переведите выключатель зажигания в положение **ВЫКЛ**, двигатель остановится. Используйте этот способ остановки исключительно в случае крайней необходимости. Данный тип отключения может повредить генератор и подключенные электроприборы.

Для остановки двигателя в штатном режиме:

- 1 Отключите и отсоедините источники потребления тока от розеток генератора.
- 2 Дайте поработать генератору без нагрузки 1-2 мин.
- 3 Остановите двигатель, переведите выключатель зажигания в положение выключено (ВЫКЛ).
- 4 Закройте топливный кран, переведите его в положение закрыто (ЗАКР).



Рис. 7

ВНИМАНИЕ!

Всегда закрывайте топливный кран после использования, иначе возможно попадание топлива в картер двигателя.

ТЕХНИЧЕСКОЕ ОБСЛУЖИВАНИЕ

ВНИМАНИЕ!

Не проводите работы по обслуживанию, не описанные в данном руководстве. В случае необходимости обращайтесь в авторизованный сервисный центр. Не соблюдение данного требования может привести к получению серьезных физических травм и выходу изделия из строя.

Своевременное техническое обслуживание является обязательным условием для нормальной работы генератора. Всегда используйте только оригинальные запасные части и рекомендованные смазочные материалы и топливо. Использование неоригинальных запасных частей может привести к прекращению действия гарантийных обязательств изготовителя.

Перед началом технического обслуживания заглушите двигатель, установите генератор на ровной твердой поверхности и отсоедините высоковольтный колпачок со свечи зажигания.

ЗАМЕНА МАСЛА В ДВИГАТЕЛЕ

Перед заменой масла дайте двигателю поработать некоторое время, горячее масло сливается быстро и полностью.

ВНИМАНИЕ!

Никогда не выкручивайте пробку маслониливной горловины при работающем двигателе, возможно повреждение изделия и прекращение действий гарантии изготовителя.

- Разместите под двигателем подходящую емкость для сбора масла, затем снимите крышку/щуп 1 маслониливной горловины 2 (Рис. 8).
- Отверните пробку для слива масла 5 или наклоните генератор и слейте масло через заливную горловину 2 в приготовленную емкость, дайте отработанному маслу стечь полностью, утилизируйте его способом, который не повредит окружающей среде.
- Установите генератор на горизонтальную твердую поверхность, залейте рекомендованное масло по уровню (3 верхний предел, 4 нижний предел).
- Установите на место крышку/щуп 1 маслониливной горловины и надежно зафиксируйте ее.

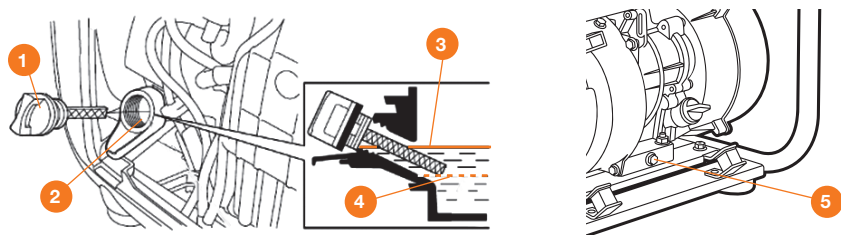


Рис. 8

ВНИМАНИЕ!

Работа двигателя с пониженным или завышенным уровнем масла может привести к его повреждению. Данный тип повреждений не является гарантийным случаем.

ВОЗДУШНЫЙ ФИЛЬТР

Проверяйте фильтр перед каждым использованием генератора. Регулярно производите его очистку или замену в случае повреждения. При использовании изделия в особо пыльных условиях, очистку и замену производите чаще указанного регламента.

- Откройте крышку воздушного фильтра **1** (Рис. 9).
- Извлеките фильтрующий элемент **2** и промойте его в растворе теплой мыльной воды **3**, хорошо отожмите **4** и просушите (отжимая лишнюю влагу не скручивайте фильтрующий элемент, возможно его повреждение).

ВНИМАНИЕ!

Не используйте для очистки фильтра бензин или растворители, т.к. это может привести к возгоранию.



Рис. 9

- Смочите фильтрующий элемент моторным маслом **5** и отожмите его **6**. Фильтрующий элемент должен быть только слегка пропитан маслом.

ВНИМАНИЕ!

Никогда не запускайте двигатель без воздушного фильтра, это может привести к серьезным повреждениям двигателя, которые не покрываются гарантией изготовителя.

ТОПЛИВНЫЙ ФИЛЬТР

Очистку предварительного топливного фильтра производите регулярно для предупреждения попадания мусора в топливную систему (Рис. 10).

- Откройте крышку топливного бака и извлеките сетчатый фильтр **1**.
- Промойте его в теплой мыльной воде **2** и просушите **3**.
- Установите топливный фильтр на место **4**.

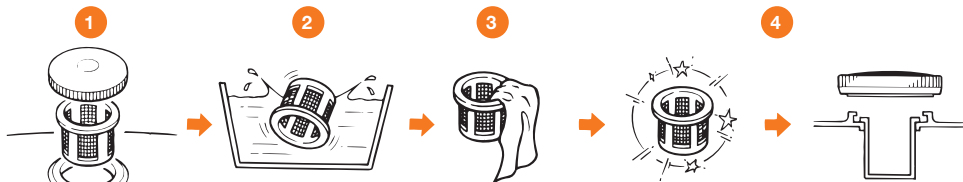


Рис. 10

ВНИМАНИЕ!

Не используйте для прочистки фильтра сжатый воздух компрессора. Сильное давление может повредить его.

ТОПЛИВНЫЙ ОТСТОЙНИК

Проводите регулярно очистку поплавковой камеры карбюратора.

1. Поверните топливный кран в положение **ЗАКР.**
2. Открутите болт **1** для слива топлива и слейте его остатки в подходящую емкость (Рис. 11).
3. Установите на место сливной болт.

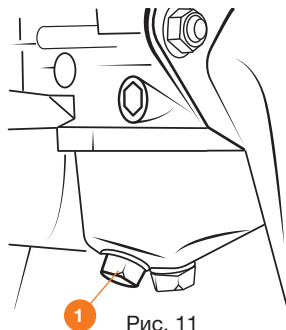


Рис. 11

СВЕЧА ЗАЖИГАНИЯ

Производите своевременно проверку или замену свечи зажигания, используйте только рекомендованные производителем свечи зажигания.

Рекомендуемые свечи зажигания обеспечивают оптимальный тепловой режим для соответствующей рабочей температуры двигателя.

ВНИМАНИЕ!

Несоответствующая свеча зажигания может стать причиной повреждения двигателя. Неплотно установленная на место свеча зажигания может привести к перегреву двигателя и его повреждению. Чрезмерная затяжка свечи зажигания может привести к повреждению резьбы в корпусе головки цилиндра.

1. Снимите высоковольтный колпачок **2** свечи зажигания **1** и удалите грязь вокруг свечи (Рис. 12).
2. Выверните свечу зажигания **1** при помощи свечного ключа.
3. Проверьте свечу зажигания, замените, если она повреждена, если уплотнительная шайба в плохом состоянии или изношен электрод **3**.

- Очистите свечу зажигания от нагара металлической щеткой, измерьте зазор между электродами при помощи плоского щупа. При необходимости откорректируйте зазор, осторожно подгибая боковой электрод **3**. Зазор должен быть в пределах: 0,7-0,8 мм.
- Аккуратно установите свечу зажигания на место, закручивая вручную, для исключения закручивания наперекос. После того, как свеча посажена на место, затяните её свечным ключом до сжатия уплотнительной шайбы моментом 12,5 N/m.
- Плотно установите высоковольтный колпачок **2** на свечу зажигания **1** (Рис. 14).

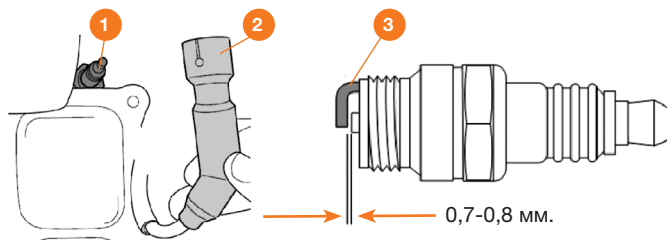


Рис. 14

ГРАФИК ТЕХНИЧЕСКОГО ОБСЛУЖИВАНИЯ

ПЕРИОДИЧНОСТЬ ТЕХНИЧЕСКОГО ОБСЛУЖИВАНИЯ (временной интервал или часы работы, в зависимости от того, что наступит раньше)	Действия	При каждом использовании	По окончании первого месяца или через первые 20 часов работы	Каждые 6 месяцев или 50 часов работы	Каждый год или 300 часов работы	Каждые 2 года или 500 часов работы
Моторное масло**	проверка уровня	X				
	замена		X	X		
Воздушный фильтр**	проверка (осмотр)	X				
	очистка			X		
	замена					X
Свеча зажигания	проверка / регулировка			X		
	замена				X	
Искрогаситель (при наличии)*	очистка				X	
Обороты двигателя*	проверка / регулировка				X	
Тепловые зазоры клапанов*	проверка / регулировка				X	
Камера сгорания*	очистка					X
Топливный фильтр	замена				X	
Топливный бак*	очистка					X
Топливопровод	проверка (осмотр)	X				
	замена					X

* Рекомендуется обращаться в авторизованный сервисный центр **DAEWOO**.

** **ВНИМАНИЕ!** Интервалы между проверками и техническим обслуживанием сокращаются при эксплуатации в условиях повышенной запыленности. Несоблюдение периодичности технического обслуживания может привести к поломке двигателя, что не будет являться гарантийным случаем.

ВОЗМОЖНЫЕ НЕИСПРАВНОСТИ И МЕТОДЫ ИХ УСТРАНЕНИЯ

ВНИМАНИЕ!

Операции по устранению неисправностей, за исключением перечисленных в настоящем Руководстве по эксплуатации должны выполняться в авторизованных сервисных центрах DAEWOO.

Неисправность	Возможные причины	Способы устранения
Двигатель не запускается.	<ul style="list-style-type: none"> A) Клавиша выключателя зажигания двигателя установлена в положение OFF. B) Закрыт топливный кран. C) Открыт рычаг воздушной заслонки. D) Топливный бак пуст. E) Низкий уровень моторного масла. F) Свеча зажигания неисправна. G) Колпачок свечи зажигания не плотно установлен. 	<ul style="list-style-type: none"> A) Переверните выключатель в положение RUN. B) Откройте топливный кран. C) Закройте воздушную заслонку. D) Наполните топливный бак топливом. E) Залейте моторное масло по уровню. F) Замените свечу зажигания. G) Установите плотно колпачок на свечу зажигания.
Пуск двигателя затруднен или двигатель не развивает полную мощность.	<ul style="list-style-type: none"> A) Загрязнен отстойник топлива или топливный бак. B) Воздушный фильтр загрязнен. C) Вода в топливном баке и карбюраторе. D) Расстояние между электродами свечи зажигания не верное. 	<ul style="list-style-type: none"> A) Произведите очистку топливного бака и топливного отстойника. B) Очистите воздушный фильтр. C) Замените топливо в баке, выверните свечу и прокачайте остатки топлива несколько раз ручным стартером. D) Отрегулируйте зазор свечи зажигания.
Двигатель перегревается.	<ul style="list-style-type: none"> A) Воздушный фильтр загрязнен. B) Загрязнены вентиляционные отверстия. C) Генератор расположен ближе 0,5 метра к стенам и строениям. 	<ul style="list-style-type: none"> A) Очистите воздушный фильтр. B) Очистите вентиляционную решетку. C) Установите генератор согласно Руководству.
Двигатель работает, электричество не вырабатывается.	<ul style="list-style-type: none"> A) Сработал автоматический выключатель. B) Кабель подключения поврежден. C) Неисправен генератор. 	<ul style="list-style-type: none"> A) Активизируйте автоматический выключатель. B) Замените кабель подключения. C) Обратитесь в сервисный центр.
Часто срабатывает защита	<ul style="list-style-type: none"> A) Перегрузка по потребляемой электроэнергии. B) Подключаемое устройство неисправно. C) Недостаточные обороты двигателя. 	<ul style="list-style-type: none"> A) Проверьте значение потребляемого тока на подключаемом изделии. Уменьшите нагрузку. B) Замените подключаемое устройство. C) Обратитесь в сервисный центр.

ХРАНЕНИЕ И ТРАНСПОРТИРОВКА

ХРАНЕНИЕ

Оборудование необходимо хранить в упаковке производителя в закрытых или других помещениях с естественной вентиляцией без искусственно регулируемых климатических условий, где колебания температуры и влажности воздуха существенно меньше, чем на открытом пространстве. Не допускается в процессе хранения переворачивать, класть набор и наклонять изделие более чем на 20 градусов от горизонтали, хранить в одном помещении с химически активными веществами.

При длительном хранении необходимо произвести консервацию:

- Слейте бензин из топливного бака, удалите топливо из поплавковой камеры карбюратора путем слива его из сливной пробки отстойника;
- Промойте и протрите насухо все окрашенные поверхности. Неокрашенные металлические поверхности обработайте моторным маслом;
- Выкрутите свечу зажигания и налейте 5-10 мл. моторного масла в цилиндр. Проверните стартер несколько раз, чтобы масло распределилось по внутренней поверхности цилиндра;
- Потяните рукоятку стартера до появления сопротивления. При этом клапаны закроются, что защитит двигатель от внутренней коррозии;
- Установите свечу зажигания на место, не присоединяйте высоковольтный колпачок.

ТРАНСПОРТИРОВКА

Слейте топливо и моторное масло перед транспортировкой. Допускается транспортировать продукцию любым видом закрытого транспорта в упаковке производителя или без нее, с сохранением изделия от механических повреждений, атмосферных осадков, воздействия химически-активных веществ и обязательным соблюдением мер предосторожности при перевозке хрупких грузов.

При проведении разгрузочно-погрузочных работ не допускается использование любого вида техники, работающей по принципу зажима упаковки.

Для перемещения изделия по территории рабочей зоны используйте рукоятку.

Не допускается в процессе транспортировки переворачивать, класть набор и наклонять изделие более чем на 15 градусов от горизонтали, транспортировать совместно с химически активными веществами.

СРОК СЛУЖБЫ И УТИЛИЗАЦИЯ УСТРОЙСТВА

СРОК СЛУЖБЫ

При выполнении требований Руководства по эксплуатации срок службы изделия составляет **5 лет** с даты продажи. Если дата продажи не указана, срок службы исчисляется с даты выпуска.

УТИЛИЗАЦИЯ УСТРОЙСТВА

По окончании срока службы не выбрасывайте технику с бытовыми отходами! Отслуживший срок инструмент должен утилизироваться в соответствии с Распоряжением Правительства РФ от 31.12.2020 N 3721-р «Об утверждении перечней товаров, упаковки товаров, подлежащих утилизации после утраты ими потребительских свойств»

КРИТЕРИИ ПРЕДЕЛЬНОГО СОСТОЯНИЯ

Критериями предельного состояния изделия являются состояния, при которых его дальнейшая эксплуатация недопустима или экономически нецелесообразна. Например, чрезмерный износ, коррозия, деформация, старение или разрушение узлов и деталей или их совокупность при невозможности их устранения в условиях авторизованных сервисных центров оригинальными деталями, или экономическая нецелесообразность проведения ремонта.

ГАРАНТИЙНЫЕ ОБЯЗАТЕЛЬСТВА

Основной гарантийный срок на изделие составляет **12 месяцев** со дня продажи. В течение гарантийного срока устраняются бесплатно неисправности, возникшие из-за применения некачественного материала при производстве и дефекты сборки, допущенные по вине производителя. Гарантия вступает в силу только при правильном заполнении гарантийного талона. Изделие принимается в ремонт в чистом виде и полной комплектности.

ДОПОЛНИТЕЛЬНАЯ ГАРАНТИЯ XXL

Производитель предоставляет Дополнительную гарантию - **24 месяца** на изделие с даты окончания основного гарантийного срока.

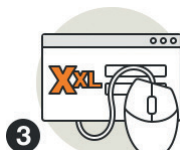
Программа гарантии **DAEWOO XXL** позволяет расширить срок бесплатного гарантийного обслуживания при соблюдении следующих условий:



1 Убедитесь, что продавец заполнил гарантийный талон и указал дату продажи



2 Не позднее 30 дней с момента покупки зайдите на официальный сайт DAEWOO Power Products



3 Заполните простую форму и активируйте серийный номер изделия



4 Получите Сертификат на расширенное гарантийное обслуживание DAEWOO XXL на свой электронный адрес



5 Регулярно проходите техническое обслуживание в любом авторизованном сервисном центре*



6 Соблюдайте все требования и рекомендации по эксплуатации изделия, указанных в Руководстве пользователя

*при прохождении планового технического обслуживания (далее «ТО») в авторизованном сервисном центре необходимо получить соответствующую отметку в гарантийном талоне. График ТО и перечень работ указаны в Руководстве пользователя каждого Изделия, а также на веб-сайте в сети Интернет по адресу: www.daewoo-power.ru

При невыполнении любого из выше указанных требований считается, что Дополнительная гарантия не установлена. Дополнительная гарантия не распространяется на отдельные детали, комплектующие, расходные материалы, дефекты и случаи, на которые не установлен основной гарантийный период.

УСЛОВИЯ ПРЕДОСТАВЛЕНИЯ ГАРАНТИИ

Гарантийные обязательства распространяются только на производственные дефекты. Большинство изделий требуют определенного ухода и регулярного ТО. Порядок прохождения ТО указан в руководстве по эксплуатации для каждого изделия. ТО должно проводиться только специалистами авторизованных сервисных центров с соответствующей отметкой в гарантийном талоне. В случае не своевременного выполнения ТО, если это явилось причиной возникновения неисправностей (дефектов) каких-либо узлов и агрегатов изделия, покупатель полностью теряет право на дополнительную гарантию.

ТО продукции не является гарантийным обязательством изготовителя (продавца) и оплачивается потребителем по расценкам авторизованного сервисного центра.

На все изделия установлен ограниченный срок службы, указанный в руководстве по эксплуатации каждого изделия. По истечении установленного срока службы изготовитель не несет ответственности за безопасное использование изделия.

Информация о технически сложных товарах. Пункт 3 Перечня технических сложных товаров, утвержденного Постановлением Правительства РФ от 10.11.2011 г. №924 включает тракторы, мотоблоки, мотокультиваторы, машины и оборудование для сельского хозяйства с двигателем внутреннего сгорания (с электродвигателем). Согласно разъяснению Минпромторга России (письмо от 10.04.2012 г. № 08-693), к указанным машинам и оборудованию относятся: мотокосы, триммеры, кусторезы, газокосилки, косилки для высокой травы, генераторы (бензиновые и дизельные), мотопомпы, электронасосы, бензопилы и электропилы, мойки высокого давления, дизельные (электрические и газовые) нагреватели, снегоочистители роторные, малогабаритные машины для уборки снега.

В случае несвоевременного извещения о выявленных неисправностях, продавец, импортер или уполномоченная организация вправе отказать полностью или частично от удовлетворения предъявляемых претензий (ст. 483 ГК РФ).

Гарантия исключает действия обстоятельств непреодолимой силы, находящиеся вне контроля производителя.

Заводской брак определяется экспертной комиссией авторизованного сервисного центра.

ГАРАНТИЯ НЕ РАСПРОСТРАНЯЕТСЯ

- На механические повреждения (трещины, сколы и т.д.) и повреждения, вызванные воздействием агрессивных сред, загрязнением, попаданием инородных предметов внутрь изделия и вентиляционные решетки, а также на повреждения, наступившие вследствие неправильного хранения (коррозия металлических частей);
- На неисправности, вызванные засорением топливной или охлаждающей систем;
- На неисправности, возникшие вследствие перегрузки изделия или неправильной эксплуатации, применения изделия не по назначению, а также при нестабильности параметров электросети, превышающих нормы, установленные ГОСТ Р 54149-2010. Безусловными признаками перегрузки изделия являются оплавление или изменение цвета деталей вследствие воздействия высокой температуры, одновременный выход из строя двух и более узлов, задиры на поверхностях цилиндра или поршня, разрушение поршневых колец, шатунных вкладышей. Также гарантийные обязательства не распространяются на выход из строя автоматического регулятора напряжения электрогенераторов вследствие неправильной эксплуатации;
- На быстроизнашиваемые части (угольные щетки, ремни, резиновые уплотнители, сальники, амортизаторы, пружины сцепления, свечи зажигания, глушители, форсунки, шкивы, направляющие ролики, тросы, ручные стартеры, зажимные патроны, цапги, съемные аккумуляторы, фильтрующие элементы, смазку, сменные приспособления, оснастку, ножи, буры и т.п.) и предохранительные элементы (плавкие предохранители, срезные болты, латунные шестерни, торсионные пружины, демферные валы и т.п.);
- На профилактику, обслуживание изделия (чистка, промывка, смазка и т.п.), установку и настройку изделия;
- На электрические кабели с механическими и термическими повреждениями;
- На изделие, вскрывавшееся или отремонтированное вне авторизованного сервисного центра. Признаками вскрытия изделия вне авторизованного сервисного центра являются, в том числе заломы шлицевых частей крепежных элементов;
- В случае эксплуатации изделия с признаками неисправности (повышенный шум, вибрация, потеря мощности, снижение оборотов, запах гари);
- На неисправности, возникшие при использовании изделия для нужд, связанных с осуществлением предпринимательской деятельности, сдачи в аренду, эксплуатацией более 50 ч/мес;
- В случае естественного износа изделия, износа трущихся частей (выработка ресурса);
- В случае, если гарантийный талон не заполнен или отсутствует печать (штамп) Продавца;
- При отсутствии подписи владельца на гарантийном талоне.

Телефон службы технической поддержки **DAEWOO 8-800-301-10-12**
www.daewoo-power.ru

Power your skills



DAEWOO
POWER PRODUCTS

Manufactured under license of **DAEWOO** International Corporation, Korea

WWW.DAEWOO-POWER.RU

2