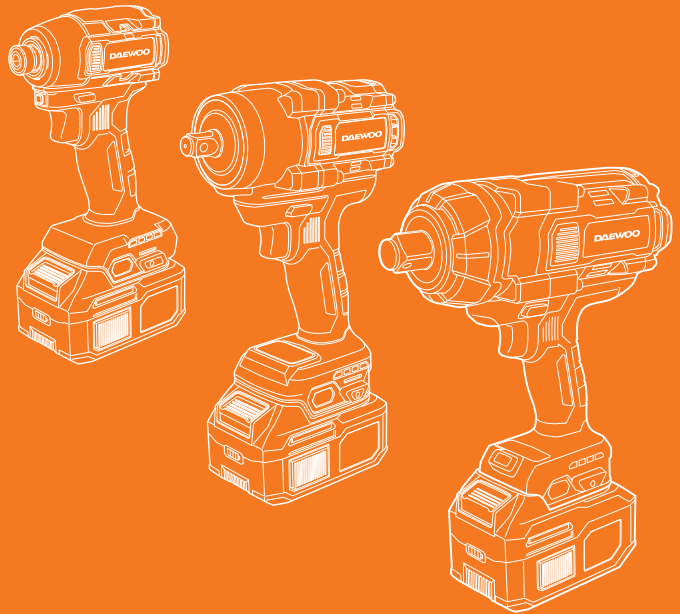


РУКОВОДСТВО ПО ЭКСПЛУАТАЦИИ



ГАЙКОВЕРТ АККУМУЛЯТОРНЫЙ

DAX **3521Li** SET
DAX **6021Li** SET / DAX **8021Li** SET

ОГЛАВЛЕНИЕ

Общие сведения	2
Информация по безопасности	3
Устройство изделия	6
Комплектация	6
Технические характеристики	7
Подготовка к работе	7
Использование изделия	10
Хранение и транспортировка	11
Срок службы и утилизация устройства	10
Гарантийное обслуживание	12

Производитель оставляет за собой право на внесение изменений в конструкцию, дизайн и комплектацию изделий.
Изображения в руководстве могут отличаться от реальных узлов и надписей на изделии.

**Адреса сервисных центров по обслуживанию
силовой техники DAEWOO Вы можете найти на сайте
WWW.DAEWOO-POWER.RU**



EAC — Соответствует всем требуемым Техническим регламентам Таможенного союза ЕврАзЭС.

ОБЩИЕ СВЕДЕНИЯ

Благодарим Вас за приобретение продукции **DAEWOO**.

В данном Руководстве содержится описание техники безопасности и процедур по обслуживанию и использованию аккумуляторного гайковерта **DAEWOO**. Все данные в Руководстве пользователя содержат самую свежую информацию, доступную к моменту печати. Просим принять во внимание, что некоторые изменения, внесенные производителем, могут быть не отражены в данном Руководстве. Изображения и рисунки могут отличаться от реального изделия. В случае возникновения трудностей с использованием изделия используйте полезную информацию, расположенную в конце Руководства.

Гайковерт удобен и не сложен в эксплуатации. Работа с ним не требует специальной подготовки, но следует иметь в виду, что при его использовании необходимы определенные навыки. Изделие сконструировано таким образом, что оно безопасно и надежно, при обращении с ним в соответствии с Руководством по эксплуатации. Перед началом работы с изделием необходимо внимательно прочитать настоящее Руководство. Это поможет избежать возможных травм и повреждения изделия.

Настоящее Руководство по эксплуатации является частью изделия и должно быть передано покупателю при его приобретении. В случае передачи техники другому владельцу, настоящее Руководство должно быть передано совместно с изделием.

НАЗНАЧЕНИЕ

Аккумуляторный гайковерт **DAEWOO** предназначен для закручивания и выкручивания резьбовых крепежных элементов, гаек, болтов и других крепежных элементов в различных материалах. Обладает высокой мобильностью. Имеет эргономичный дизайн и мощный бесщеточный мотор. Мобильность аккумуляторной техники позволяет вам сосредоточиться на работе, освобождая вас от неудобных проводов и ограничений в свободном перемещении по рабочей зоне. Помните, изделие должно использоваться в строгом соответствии с нормами и нормативными актами, действующими в регионе его использования, направленными на предупреждения несчастных случаев и в строгом соответствии с техническими характеристиками. Изделие является технически сложным товаром, не предполагающим эксплуатацию с целью извлечения коммерческой выгоды.

Предприятие-изготовитель не несет ответственности в случае повреждений, возникших в результате неправильной эксплуатации. В этом случае вся ответственность возлагается на пользователя.

К СВЕДЕНИЮ ТОРГУЮЩИХ ОРГАНИЗАЦИЙ

Во время проведения процедуры купли-продажи продавец, осуществляющий торговлю, проверяет в присутствии покупателя внешний вид товара, его комплектность и работоспособность. Производит отметку в гарантийном талоне, прикладывает товарный чек. Предоставляет информацию об организациях по ремонту, адреса сервисных центров и уполномоченных представителей.

Правила реализации продукции определяются предприятиями розничной торговли в соответствии с требованиями действующего законодательства. Особые условия реализации не предусмотрены.

ИНФОРМАЦИЯ ПО БЕЗОПАСНОСТИ

ВНИМАНИЕ

Перед началом эксплуатации изделия, внимательно изучите настоящее Руководство по эксплуатации. Работа с изделием без ознакомления с данным Руководством может привести к повреждению техники и получению травм. Всегда следуйте руководству по технике безопасности, прилагаемой к изделию. Сохраняйте Руководство на протяжении всего срока пользования изделием.

Данные инструкции распространяются на изделия **DAEWOO** как с питанием от сети переменного тока, так и от аккумулятора.

ОБЩИЕ СВЕДЕНИЯ ПО БЕЗОПАСНОСТИ

- При использовании изделия необходимо обязательно соблюдать указанные требования по технике безопасности. Ни в коем случае нельзя доверять управление изделием детям.
- Во время использования изделия **DAEWOO** необходимо всегда выполнять рекомендации, содержащиеся в данном Руководстве, иначе возникает опасность травматизма или опасность повреждения изделия.
- Приводить изделие в действие разрешается только, находясь в хорошем физическом и психическом состоянии.
- Запрещается работа с изделием после приема лекарств, употребления алкогольных напитков или наркотиков, которые могут оказать негативное влияние на реакцию работающего.
- Данное изделие не может эксплуатироваться детьми или иными лицами, чье физическое или психическое состояние требует посторонней помощи и не позволяет им самостоятельно пользоваться данным изделием без риска для здоровья.
- Оператор должен знать, как немедленно остановить работу изделия, рабочие узлы и двигатель.
- Необходимо учитывать, что оператор или пользователь несет персональную ответственность в случае нанесения возможного вреда здоровью и имуществу других лиц в случае неправильного использования изделия или использования его не по назначению.
- При проведении настройки, регулировки и обслуживания, отключите изделие и извлеките аккумулятор.
- Изделие **DAEWOO** удовлетворяет требованиям действующих европейских норм по правилам техники безопасности. Из соображений безопасности не вносите никаких изменений в конструкцию изделия.

БЕЗОПАСНОСТЬ РАБОЧЕГО МЕСТА

- Производить работы разрешается только в дневное время или при хорошем искусственном освещении.
- Содержите рабочее место в чистоте и хорошо освещенным.
- Не работайте с изделием в помещении, где находятся горючие жидкости, воспламеняющийся газ или пыль.
- В процессе работы, в коллекторе двигателя изделия, возможно появления искрения, не являющимся дефектом, но может привести к воспламенению паров или пыли.
- Во время работы с изделием не допускайте близко детей или посторонних лиц. Отвлечение внимания может вызвать потерю контроля над рабочим процессом.
- При работе с устройствами на открытом воздухе всегда следите, чтобы рабочая зона оставалась сухой, используйте удлинительный кабель, предназначенный для наружных работ.

ЭЛЕКТРОБЕЗОПАСНОСТЬ

- Вилка сетевого шнура изделия должна соответствовать сетевой розетке. Не вносите изменения в конструкцию вилки
- Не прикасайтесь к электрической вилке мокрыми руками.
- Подключение питания необходимо производить к любой безопасной розетке с напряжением питания 230 В ~ 50 Гц.
- Регулярно проверяйте состояние сетевого кабеля устройства. В случае повреждения кабеля необходимо срочно прекратить эксплуатацию.
- Поврежденный кабель питания должен заменяться квалифицированным специалистом.
- Избегайте контакта с заземленными поверхностями.
- Защищайте изделие от дождя и сырости. Не допускайте попадания металлических предметов и жидкости внутрь устройств. Это может привести к поражению электрическим током
- Не допускается использовать сетевой шнур не по назначению, например, для переноса подвески или для вытягивания вилки из сетевой розетки. Защищайте шнур от воздействия высоких температур, масла, острых кромок.
- Используйте только оригинальные аккумуляторы и зарядное устройство **DAEWOO**, предназначенные для данного типа изделий.
- Отключайте зарядное устройство от сети питания, после зарядки аккумулятора и в период обслуживания. При отключении зарядного устройства от сети вытягивайте из розетки за вилку, не тяните за шнур.
- Соблюдайте особую осторожность при обращении с аккумулятором.
- Не роняйте аккумулятор на твердую поверхность и не подвергайте его давлению или любой другой форме механического воздействия, держите аккумуляторную батарею вдали от источников тепла или холода, не перегревайте и не переохлаждайте её.
- Не вскрывайте и не пытайтесь отремонтировать аккумулятор или зарядное устройство. В случаях появления повреждений или дефектов обращайтесь в авторизованные сервисные центры.
- Храните аккумулятор в сухом месте, исключая попадание прямых солнечных лучей, при температуре от +5°C до +30°C.
- В случае если по каким-либо причинам произошел контакт с кислотой или аналогичными внутренними жидкостями или веществами, содержащимися в аккумуляторе, немедленно смойте эти вещества большим количеством проточной воды. При попадании в глаза, промойте большим количеством проточной чистой воды и немедленно обратитесь к врачу.
- В случае, необходимости использования изделия в сыром помещении, подключайте его через **УЗО** (Устройство Защитного Отключения). Его применение уменьшит риск поражения электрическим током.

БЕЗОПАСНОСТЬ РАБОТЫ ИЗДЕЛИЯ

- Не перегружайте изделие. Чрезмерная нагрузка приводит к уменьшению срока службы или выходу из строя.
- В случае если изделие работает с меньшей производительностью чем ранее, перезарядите аккумулятор. Не продолжайте использовать изделие с аккумулятором в разряженном состоянии.
- Перед началом использования изделия, проверьте его и убедитесь в отсутствии дефектов. В случае обнаружения внешних дефектов, используйте только оригинальные запчасти **DAEWOO** и обращайтесь в авторизованный сервисный центр.
- Запрещается эксплуатация изделия с признаками неисправности.
- Аккумулятор поставляется в разряженном состоянии. Перед первым использованием необходимо произвести его полную зарядку. Не пытайтесь заряжать поврежденный аккумулятор.
- Если Вы не работаете изделием, отключите вилку от розетки сети и/или извлеките аккумулятор для предотвращения непреднамеренного включения.
- Содержите изделие и оснастку в чистом и исправном состоянии. Используйте рекомендованную оснастку и принадлежности.

- Применяйте изделие, принадлежности, оснастку по назначению и в соответствии с руководством. Использование не по назначению, может привести к несчастным случаям и серьезным травмам.
- При работе вне помещений, используйте специальные удлинители.

БЕЗОПАСНОСТЬ ЛЮДЕЙ

- Продуманно начинайте работу с изделием, будьте внимательны, следите за тем, что Вы делаете.
- Невнимательность при работе с изделием может привести к серьезным травмам.
- Держите электроинструмент только за изолированные поверхности рукояток. При выполнении работ, возможно попадание на скрытую электропроводку или собственный шнур питания. Контакт режущего инструмента с токоведущим проводом может подать напряжение к металлическим частям прибора и привести к удару электрическим током.
- Используйте средства индивидуальной защиты: маску, обувь на нескользящей подошве, средства защиты органов слуха, в зависимости от вида производимой работы. Не носите широкую одежду и украшения.
- Держите волосы, одежду и рукавицы вдали от движущихся частей изделия.
- Перед подключением в сеть и/или к аккумулятору, убедитесь, что изделие выключено.
- Во время работы всегда занимайте устойчивое положение и сохраняйте равновесие.
- Не прикасайтесь к движущимся и режущим частям изделия.
- Во время подключения пылеотсасывающих и пылесборных устройств, проверяйте их правильное присоединение и использование.
- Избегайте слишком длительного управления изделием, так как продолжительное воздействие вибрации на руки оператора может нанести вред здоровью.

УКАЗАНИЯ ПО БЕЗОПАСНОСТИ ПРИ РАБОТЕ С ИЗДЕЛИЕМ

- Избегайте контакта со скрытой электропроводкой при работе со стенами зданий.
- Применяйте соответствующие металлоискатели для нахождения скрытых систем электро-, газо- и водоснабжения или обращайтесь за справкой в местное предприятие коммунального снабжения.
- Не доворачивайте винты и шурупы вручную используя изделие в качестве рычага, это может привести к выходу из строя редуктора и снятию инструмента с гарантийного обслуживания.
- Занимайте устойчивое положение во время работы.
- Держите электроинструмент только за изолированные поверхности рукояток.
- Держите рабочее место в чистоте.

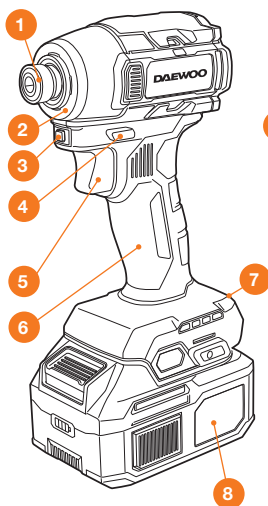
ВНИМАНИЕ

Несоблюдение указаний и инструкций по технике безопасности может стать причиной получения травм, поражения электрическим током, пожара и выхода изделия из строя.

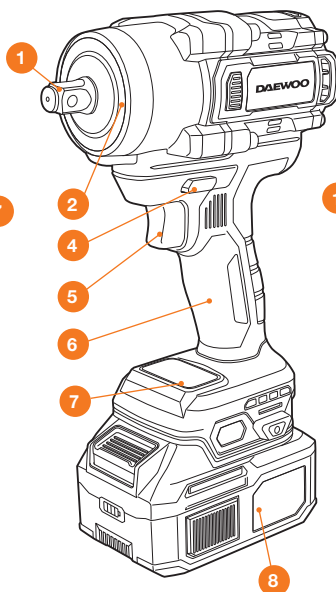
- Поломка изделия, вызванная несоблюдением условий эксплуатации, не является гарантийным случаем.
- Сохраняйте эти инструкции на протяжении всего срока пользования изделием **DAEWOO**.

УСТРОЙСТВО ИЗДЕЛИЯ

DAX 3521Li



DAX 6021Li



DAX 8021Li

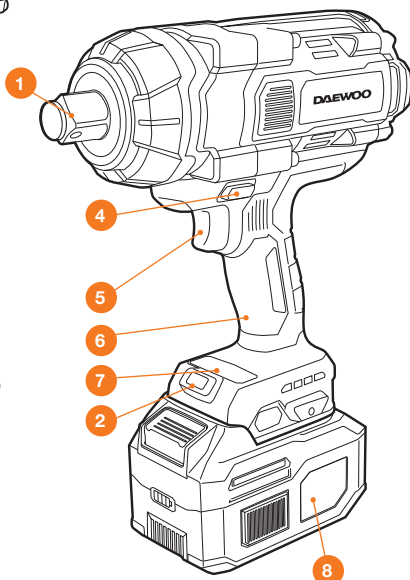


Рис. 1

- | | |
|---|---------------------------------------|
| 1. 1/4 HEX (DAX 3521Li) | 4. Переключатель направления вращения |
| Посадочный квадрат 1/2" (DAX 6021Li) | 5. Кнопка включения |
| Посадочный квадрат 3/4" (DAX 8021Li) | 6. Рукоятка |
| 2. LED подсветка | 7. Панель выбора режимов работы |
| 3. Кнопка быстрой смены режима работы | 8. Аккумулятор |

КОМПЛЕКТАЦИЯ*

Гайковерт	1 шт.	Аккумулятор	1 шт.
Кейс для хранения и переноски	1 шт.	Зарядное устройство	1 шт.
Набор головок 17/19/21 (DAX 6021Li)	1 компл.	Руководство по эксплуатации	1 шт.
Скоба для крепления	1 шт.	Гарантийный талон	1 шт.

*На усмотрение производителя в некоторые модели могут быть добавлены дополнительные аксессуары и принадлежности, о чем указывается на упаковке товара или на специальном стикере.

ТЕХНИЧЕСКИЕ ХАРАКТЕРИСТИКИ

	DAX 3521Li SET	DAX 6021Li SET	DAX 8021Li SET
Напряжение аккумулятора Li-ion, В	21	21	21
Емкость аккумулятора, А/ч	4	4	6
Тип двигателя	бесщеточный DAEWOO		
Число скоростей	4	4	4
Макс. крутящий момент, Н.м	220	850	1500
Частота вращения, об/мин	0-3600	0-2400	0-1800
Частота ударов, уд/мин	0-3800	0-2700	0-2200
Тип патрона	1/4" hex	квадрат 1/2"	квадрат 3/4"
Регулировка крутящего момента, Н.м	20/30/80/220	500/600/700/850	700/900/1100/1500
Наличие подсветки	•	•	•
Вес нетто, кг	1,6	2,7	3,9
Габариты (ДхШхВ), мм	377x143x252	455x159x342	455x159x342

ПОДГОТОВКА К РАБОТЕ

ЗАРЯДКА АККУМУЛЯТОРА

ВНИМАНИЕ

Для достижения максимальной производительности и продления срока службы Li-Ion аккумуляторов, перед первым использованием произведите его полную зарядку.

- Зарядку аккумулятора производите при температуре окружающей среды от +10°C до +30°C. В процессе зарядки или использования инструмента возможен нагрев аккумуляторной батареи, дайте ей остыть до температуры окружающего воздуха перед дальнейшим использованием. На данное изделие устанавливается Li-Ion аккумуляторная батарея, что позволяет производить зарядку в любой момент времени, не дожидаясь полного её разряда, так как данный тип батарей не имеет эффекта «памяти»
- Вставьте вилку зарядного устройства в розетку электрической сети 230В. Индикатор на зарядном устройстве загорится красным светом.
- Подключите аккумулятор к зарядному устройству. Индикатор на зарядном устройстве заморгает зеленым светом, и начнется процесс зарядки (Рис. 2).
- После завершения зарядки индикатор на зарядном устройстве изменит свет с красного на зеленый. Извлеките аккумулятор из зарядного устройства, а затем извлеките вилку зарядного устройства из розетки.
- В случае неиспользования аккумуляторной батареи в течение длительного периода времени, рекомендуется производить её зарядку один раз в 3 месяца.

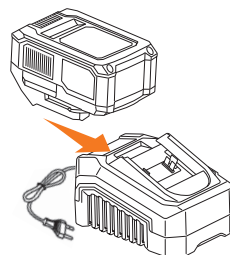


Рис. 2

ВНИМАНИЕ

Не допускайте полного разряда аккумуляторной батареи. Для зарядки используйте только оригинальное зарядное устройство. Использование самодельных зарядных устройств или устройств сторонних производителей может привести к возгоранию или выходу батареи из строя, а также прекращению действия гарантии изготовителя.

УСТАНОВКА / СНЯТИЕ АККУМУЛЯТОРА

- Установите аккумулятор **1** в разъем рукоятки изделия **2** до щелчка (Рис. 3).
- Для извлечения аккумуляторной батареи: нажмите на фиксатор **3** и достаньте батарею из разъема корпуса изделия.

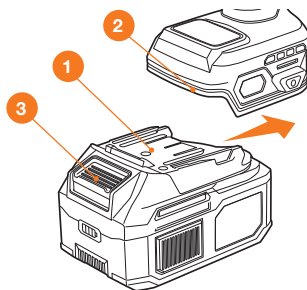


Рис. 3

ПАНЕЛЬ ВЫБОРА РЕЖИМА РАБОТЫ

Панель управления имеет 2 функциональные кнопки, используя которые возможно настроить крутящий момент и режим работы винтовёрта.

- 1 Кнопка «Nm».
- 2 Индикаторы режима.
- 3 Кнопка «MODE».

НАСТРОЙКА КРУТЯЩЕГО МОМЕНТА

- Нажмите кнопку «Nm», световые индикаторы загорятся под цифрами «1», «2», «3» или «4» указывая на текущий выбранный уровень крутящего момента.
- Для смены уровня, повторно нажмите кнопку «Nm».

Уровень «1» соответствует минимальному крутящему моменту, уровень «4» – максимальному.

НАСТРОЙКА АВТОМАТИЧЕСКИХ РЕЖИМОВ РАБОТЫ

- Нажмите кнопку «MODE», загорятся световые индикаторы: выбора режима «SMART TORQUE» и индикатор текущего выбранного режима.
- Для смены уровня, повторно нажмите кнопку «MODE».

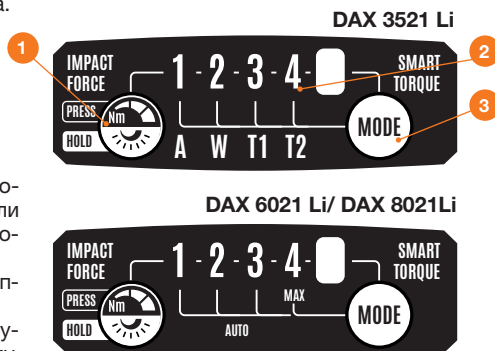


Рис. 4

DAX 3521 LI

"A" Автоматическая остановка при снижении нагрузки при откручивании.

"W" Вращение с минимальной скоростью при начале закручивания и автоматические повышение при появлении нагрузки.

"T1" При откручивании автоматически останавливается при повышении нагрузки. Время остановки варьируется в зависимости от крепежа и материала.

"T2" При откручивании автоматически снижает скорость вращения при повышении нагрузки. Отпустите спусковой крючок переключателя, как только затяжка завершится, чтобы избежать чрезмерной затяжки.

Для удобства работы **DAX 3521Li** оснащен кнопкой быстрого переключения между двух режимов. Это удобно при выполнении повторяющихся работ, требующих попеременного переключения.

При нажатии режим работы смениться с текущего на сохраненный. При повторном нажатии с сохраненного на предыдущий.

Сохранение режима для быстрого переключения.

- Установите на инструменте необходимый режим работы.
- Зажмите «Nm» и кнопку быстрой смены режима для его сохранения.

Для смены сохраненного режима, повторно повторите действия с новым режимом.

DAEWOO 6021LI / 8021LI

"1 AUTO" Автоматическая остановка.

- При закручивании автоматически останавливается при появлении нагрузки.
- При откручивании автоматически останавливается при прекращении ударов.

"2 AUTO" Автоматическая остановка с докручиванием.

- При закручивании автоматически останавливается через 0.5 секунды при появлении нагрузки.
- При откручивании автоматически останавливается через 0.2 секунды при снижении нагрузки.

"3 AUTO" Автоматическая снижение скорости.

- При закручивании автоматически останавливается через 1 секунду при появлении нагрузки.
- При откручивании автоматически снижает скорость вращения при снижении нагрузки.

"4 MAX" - полная скорость вращения.

- Режим полной скорости вращения при любом нажатии на кнопку включения.
- Для смены, повторно нажмите кнопку «MODE».

LED ПОДСВЕТКА

- Удерживайте кнопку «Nm» для смены яркости LED подсветки или ее выключения.
- При каждом нажатии и удерживании кнопки яркость будет увеличиваться до тех пор, пока она не погаснет.
- Если передний светодиод выключен, он не будет включаться при нажатии на кнопку включения. Чтобы активировать его снова, повторно удерживайте кнопку.

Использование LED подсветки инструмента в качестве фонаря.

- Переведите переключатель направления вращения в нейтральное положение и нажмите кнопку включения. Подсветка будет светиться в течении 20 мин. Для отключения повторно нажмите кнопку включения или переведите переключатель направления в любое положение.

УСТАНОВКА НАПРАВЛЕНИЯ ВРАЩЕНИЯ

Изменение направления вращения разрешается производить только на выключенном инструменте, для смены направления поменяйте положение переключателя вращения (Рис. 5).

- Положение **A** – вращение по часовой стрелке. Применяется для сверления и закручивания винтов/шурупов.
- Положение **B** – вращение против часовой стрелки. Применяется для откручивания винтов/шурупов и отвинчивания гаек.

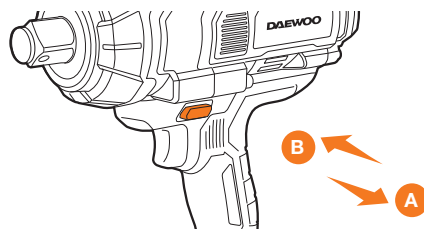


Рис. 5

ИСПОЛЬЗОВАНИЕ ИЗДЕЛИЯ

- Внимательно осмотрите изделие на наличие повреждений. В случае выявления повреждений обратитесь в авторизованный сервисный центр.
- Перед включением необходимо удостовериться, что рукоятки очищены от масла и имеют не скользкую поверхность.
- Если во время работы изделие начинает сильно вибрировать, то Вам следует остановить двигатель и постараться найти причину. Не включайте двигатель пока проблема не будет найдена и устранена.

ЗАМЕНА ОСНАСТКИ

DAX 3521Li

- Установите биту в патрон.
- При необходимости потяните за кольцо на патроне.
- Для извлечения, потяните металлическое кольцо патрона и извлеките биту.

DAX 6021Li / DAX 8021Li

- Установите необходимую оснастку на посадочный квадрат.
- Для модели **DAX 6021Li** необходима оснастка с внутренним квадратом 1/2".
- Для модели **DAX 8021Li** необходима оснастка с внутренним квадратом 3/4".

РАБОТА С ИЗДЕЛИЕМ

Применяйте только оригинальные аккумуляторные батареи **DAEWOO** с напряжением, указанным в технических характеристиках для модели Вашего электроинструмента. Применение других аккумуляторных батарей категорически запрещено.

- Установите переключатель направления вращения в среднее положение.
- Установите аккумулятор.
- Выберите и установите необходимый режим работы.
- Установите необходимую оснастку.
- Установите переключатель направления вращения в требуемое положение.
- Зажмите кнопку включения.
- После продолжительной работы или высокой нагрузки требуется перерыв в эксплуатации для охлаждения.
- Отпустите кнопку включения, для остановки двигателя.
- Извлеките аккумулятор.

ХРАНЕНИЕ И ТРАНСПОРТИРОВКА

ХРАНЕНИЕ

Инструмент следует хранить в недоступном для детей сухом темном помещении с естественной вентиляцией, при температуре окружающей среды от -20 до +40 °С, с относительной влажностью не выше 80%. Не допускается производить хранение в одном помещении с химически активными веществами.

При длительном хранении необходимо произвести консервацию изделия, для этого:

- Очистите все наружные части устройства, уделите внимание ребрам охлаждения на изделии и зарядном устройстве.
- Произведите ремонт возможных неисправностей.
- Произведите полную зарядку аккумуляторной батареи.
- В течение всего периода хранения необходимо регулярно (один раз в 3 месяца) производить зарядку аккумулятора с помощью штатного зарядного устройства. Храните зарядное устройство и аккумулятор в сухом помещении при температуре от +5 до +40 °С. Не допускайте полного разряда батареи во время хранения.

ТРАНСПОРТИРОВКА

Категорически не допускается падение и любые механические воздействия на упаковку при транспортировке. Допускается транспортировать продукцию любым видом закрытого транспорта в упаковке производителя или без нее, с сохранением изделия от механических повреждений, атмосферных осадков, воздействия химически-активных веществ и обязательным соблюдением мер предосторожности при перевозке хрупких грузов.

При проведении разгрузочно-погрузочных работ не допускается использование любого вида техники, работающей по принципу зажима упаковки.

СРОК СЛУЖБЫ И УТИЛИЗАЦИЯ УСТРОЙСТВА

СРОК СЛУЖБЫ

При выполнении всех требований настоящего руководства по эксплуатации, срок службы изделия составляет **5 лет** с даты продажи. Если дата продажи не указана, срок службы исчисляется с даты выпуска.

УТИЛИЗАЦИЯ УСТРОЙСТВА

Устройство, инструкцию по эксплуатации, и все комплектующие детали следует хранить на протяжении всего срока эксплуатации. Должен быть обеспечен свободный доступ ко всем деталям и всей необходимой информации для всех пользователей устройства.



- Данное устройство и комплектующие узлы изготовлены из безопасных для окружающей среды и здоровья человека материалов и веществ. Тем не менее, для предотвращения негативного воздействия на окружающую среду, по окончании использования устройства, либо по истечению срока его службы, или его непригодности к дальнейшей эксплуатации, устройство подлежит сдаче в приемные пункты по переработке металлолома и пластмасс.

- Утилизация устройства и комплектующих узлов заключается в его полной разборке и последующей сортировке по видам материалов и веществ, для последующей переплавки или использования для вторичной переработки.
- По истечению срока службы, устройство должно быть утилизировано в соответствии с нормами, правилами и способами, действующими в месте утилизации бытовых приборов.
- Утилизация устройства должна быть произведена без нанесения экологического ущерба окружающей среде, в соответствии с нормами и правилами, действующими на территории Таможенного союза.

ГАРАНТИЙНЫЕ ОБЯЗАТЕЛЬСТВА

Основной гарантийный срок на изделие составляет **12 месяцев** со дня продажи. В течение гарантийного срока устраняются бесплатно неисправности, возникшие из-за применения некачественного материала при производстве и дефекты сборки, допущенные по вине производителя. Гарантия вступает в силу только при правильном заполнении гарантийного талона. Изделие принимается в ремонт в чистом виде и полной комплектности.

ДОПОЛНИТЕЛЬНАЯ ГАРАНТИЯ XXL

Производитель предоставляет Дополнительную гарантию - **24 месяца** на изделие с даты окончания основного гарантийного срока.

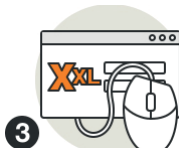
Программа гарантии **DAEWOO XXL** позволяет расширить срок бесплатного гарантийного обслуживания при соблюдении следующих условий:



1 Убедитесь, что продавец заполнил гарантийный талон и указал дату продажи



2 Не позднее 30 дней с момента покупки зайдите на официальный сайт DAEWOO Power Products



3 Заполните простую форму и активируйте серийный номер изделия



4 Получите Сертификат на расширенное гарантийное обслуживание DAEWOO XXL на свой электронный адрес



5 Регулярно проходите техническое обслуживание в любом авторизованном сервисном центре*



6 Соблюдайте все требования и рекомендации по эксплуатации изделия, указанных в Руководстве пользователя

*при прохождении планового технического обслуживания (далее «ТО») в авторизованном сервисном центре необходимо получить соответствующую отметку в гарантийном талоне. График ТО и перечень работ указаны в Руководстве пользователя каждого Изделия, а также на веб-сайте в сети Интернет по адресу: **www.daewoo-power.ru**

При невыполнении любого из выше указанных требований считается, что Дополнительная гарантия не установлена. Дополнительная гарантия не распространяется на отдельные детали, комплектующие, расходные материалы, дефекты и случаи, на которые не установлен основной гарантийный период.

УСЛОВИЯ ПРЕДОСТАВЛЕНИЯ ГАРАНТИИ

Гарантийные обязательства распространяются только на производственные дефекты. Большинство изделий требуют определенного ухода и регулярного ТО. Порядок прохождения ТО указан в руководстве по эксплуатации для каждого изделия. ТО должно проводиться только специалистами авторизованных сервисных центров с соответствующей отметкой в гарантийном талоне. В случае не своевременного выполнения ТО, если это явилось причиной возникновения неисправностей (дефектов) каких-либо узлов и агрегатов изделия, покупатель полностью теряет право на дополнительную гарантию.

ТО продукции не является гарантийным обязательством изготовителя (продавца) и оплачивается потребителем по расценкам авторизованного сервисного центра.

На все изделия установлен ограниченный срок службы, указанный в инструкции по эксплуатации каждого изделия. По истечении установленного срока службы изготовитель не несет ответственности за безопасное использование изделия.

Информация о технически сложных товарах. Пункт 3 Перечня технических сложных товаров, утвержденного Постановлением Правительства РФ от 10.11.2011 г. №924 включает тракторы, мотоблоки, мотокультиваторы, машины и оборудование для сельского хозяйства с двигателем внутреннего сгорания (с электродвигателем). Согласно разъяснению Минпромторга России (письмо от 10.04.2012 г. № 08-693), к указанным машинам и оборудованию относятся: мотокосы, триммеры, кусторезы, газокосилки, косилки для высокой травы, генераторы (бензиновые и дизельные), мотопомпы, электронасосы, бензопилы и электропилы, мойки высокого давления, дизельные (электрические и газовые) нагреватели, снегоочистители роторные, малогабаритные машины для уборки снега.

В случае несвоевременного извещения о выявленных неисправностях, продавец, импортер или уполномоченная организация вправе отказаться полностью или частично от удовлетворения предъявляемых претензий (ст. 483 ГК РФ).

Гарантия исключает действия обстоятельств непреодолимой силы, находящиеся вне контроля производителя.

Заводской брак определяется экспертной комиссией авторизованного сервисного центра.

ГАРАНТИЯ НЕ РАСПРОСТРАНЯЕТСЯ

- На механические повреждения (трещины, сколы и т.д.) и повреждения, вызванные воздействием агрессивных сред, загрязнением, попаданием инородных предметов внутрь изделия и вентиляционные решетки, а также на повреждения, наступившие вследствие неправильного хранения (коррозия металлических частей);
- На неисправности, вызванные засорением топливной или охлаждающей систем;
- На неисправности, возникшие вследствие перегрузки изделия или неправильной эксплуатации, применения изделия не по назначению, а также при нестабильности параметров электросети, превышающих нормы, установленные ГОСТ Р 54149-2010. Безусловными признаками перегрузки изделия являются оплавление или изменение цвета деталей вследствие воздействия высокой температуры, одновременный выход из строя двух и более узлов, задиры на поверхностях цилиндра или поршня, разрушение поршневых колец, шатунных вкладышей. Также гарантийные обязательства не распространяются на выход из строя автоматического регулятора напряжения электрогенераторов вследствие неправильной эксплуатации;
- На быстроизнашиваемые части (угольные щетки, ремни, резиновые уплотнители, сальники, амортизаторы, пружины сцепления, свечи зажигания, глушители, форсунки, шкивы, направляющие ролики, тросы, ручные стартеры, зажимные патроны, цанги, съемные аккумуляторы, фильтрующие элементы, смазку, сменные приспособления, оснастку, ножи, буры и т.п.) и предохранительные элементы (плавкие предохранители, срезные болты, латунные шестерни, торсионные пружины, демферные валы и т.п.);
- На профилактику, обслуживание изделия (чистка, промывка, смазка и т.п.), установку и настройку изделия;
- На электрические кабели с механическими и термическими повреждениями;
- На изделие, вскрывавшееся или отремонтированное вне авторизованного сервисного центра. Признаками вскрытия изделия вне авторизованного сервисного центра являются, в том числе заломы шлицевых частей крепежных элементов;
- В случае эксплуатации изделия с признаками неисправности (повышенный шум, вибрация, потеря мощности, снижение оборотов, запах гари);
- На неисправности, возникшие при использовании изделия для нужд, связанных с осуществлением предпринимательской деятельности, сдачи в аренду, эксплуатацией более 50 ч/мес;
- В случае естественного износа изделия, износа трущихся частей (выработка ресурса);
- В случае, если гарантийный талон не заполнен или отсутствует печать (штамп) Продавца;
- При отсутствии подписи владельца на гарантийном талоне.
- При оплавлении впускных или выпускных клапанов, следах перегрева или абразивном износе манжет высокого давления.

Телефон службы технической поддержки **DAEWOO 8-800-301-10-12**
www.daewoo-power.ru

Handwriting practice lines consisting of 20 horizontal dotted lines.

Power your skills



DAEWOO
POWER PRODUCTS

Manufactured under license of **DAEWOO** International Corporation, Korea
WWW.DAEWOO-POWER.RU

1