

# РУКОВОДСТВО ПО ЭКСПЛУАТАЦИИ



## БЛОК АВТОМАТИЧЕСКОГО УПРАВЛЕНИЯ ГЕНЕРАТОРОМ

ATS **15-220GDA** / ATS **15-380GDA**



## СОДЕРЖАНИЕ

---

Общие сведения	2
Назначение устройства	2
Комплектация	2
Технические характеристики	3
Общий вид изделия	4
Информация о безопасности	5
Работа с устройством	5
Схемы подключения	9
Возможные неисправности и методы их устранения	11
Техническое обслуживание	12
Хранение и транспортировка устройства	12
Срок службы и утилизация устройства	12
Гарантийные обязательства	13

Производитель оставляет за собой право на внесение изменений в конструкцию, дизайн и комплектацию изделий.

Изображения в руководстве могут отличаться от реальных узлов и надписей на изделии.

**Адреса сервисных центров по обслуживанию  
силовой техники DAEWOO Вы можете найти на сайте  
[WWW.DAEWOO-POWER.RU](http://WWW.DAEWOO-POWER.RU)**



EAC — Соответствует всем требуемым Техническим регламентам Таможенного союза ЕврАзЭС.

## ОБЩИЕ СВЕДЕНИЯ

Благодарим Вас за приобретение продукции **DAEWOO**.

В данном Руководстве содержится описание техники безопасности и процедур по обслуживанию и использованию блока автоматического управления бензиновых генераторов **DAEWOO**. Все данные в Руководстве пользователя содержат самую свежую информацию, доступную к моменту печати. Просим принять во внимание, что некоторые изменения, внесенные производителем, могут быть не отражены в настоящем Руководстве. Изображения и рисунки могут отличаться от реального изделия. В случае возникновения трудностей с использованием оборудования используйте полезную информацию, расположенную в конце Руководства.

Блок автоматического управления генератором удобен и не сложен в эксплуатации. Работа с ним не требует специальной подготовки, но следует иметь в виду, что при обращении необходимы определенные навыки. Устройство сконструировано таким образом, что оно безопасно и надежно, при обращении с ним в соответствии с Руководством по эксплуатации.

Перед началом использования оборудования необходимо внимательно изучить настоящее Руководство, что поможет избежать возможных травм и повреждения оборудования.

## К СВЕДЕНИЮ ТОРГУЮЩИХ ОРГАНИЗАЦИЙ

Во время проведения процедуры купли-продажи лицо, осуществляющее торговлю, проверяет в присутствии покупателя внешний вид товара, его комплектность и работоспособность.

Производитель отмечает в гарантийном талоне, прикладывает товарный чек, предоставляет информацию об организациях, выполняющих монтаж и пусконаладочные работы, адреса сервисных центров и уполномоченных представителей.

Правила реализации продукции определяются предприятиями розничной торговли в соответствии с требованиями действующего законодательства. Особые условия реализации не предусмотрены.

## НАЗНАЧЕНИЕ УСТРОЙСТВА

Блок автоматического управления генератором **DAEWOO** специально разработан для совместного использования с бензиновыми генераторами **DAEWOO** серии **GDA**.

Устройство автоматического управления генератором или **ATS** — Automatic transfer switch предназначено для автоматического запуска генератора в случае сбоя или прекращения подачи электроэнергии, а также обратного переключения нагрузки на внешнюю сеть при восстановлении ее рабочих параметров.

При возникновении нестабильности или исчезновении питания в центральной электрической сети блок автоматического управления генератором подключит автономный бензиновый генератор **DAEWOO**, в автоматическом режиме, без непосредственного участия оператора. При возобновлении централизованного энергоснабжения производится обратное автоматическое переключение нагрузки с генераторной установки на питание от электросети с остановкой двигателя генератора. Генератор переходит в режим готовности к запуску.

## КОМПЛЕКТАЦИЯ

Блок автоматики	1 шт.
Кабель управления	1 шт.
Комплект ключей	1 шт.
Руководство по эксплуатации	1 шт.
Гарантийный талон	1 шт.

## ТЕХНИЧЕСКИЕ ХАРАКТЕРИСТИКИ

		ATS 15-220GDA	ATS 15-380GDA
Номинальное напряжение сети, В		230	230 / 400
Номинальный ток, А		50	75*
Номинальная мощность, кВт		11,5	17,25**
Номинальное напряжение генератора, В		230	230 / 400
Количество фаз		1	1 / 3
Зарядка АКБ		Есть	Есть
Тип переключателя		Магнитный контактор	Магнитный контактор
Длина кабеля управления, м		2	2
Режим зима/лето		Есть	Есть
Аварийный выключатель		Есть	Есть
Индикатор зарядки АКБ		Есть	Есть
Задержка воздушной заслонки двигателя, сек	зима	15	15
	лето	5	5
Задержка переключения нагрузки, сек	зима	120	120
	лето	40	40
Задержка остановки, сек		120	120

\* Не более 25 А на одну фазу.

\*\* Не более 5,75 кВт на фазу при фазном напряжении 230В.

## ОБЩИЙ ВИД ИЗДЕЛИЯ

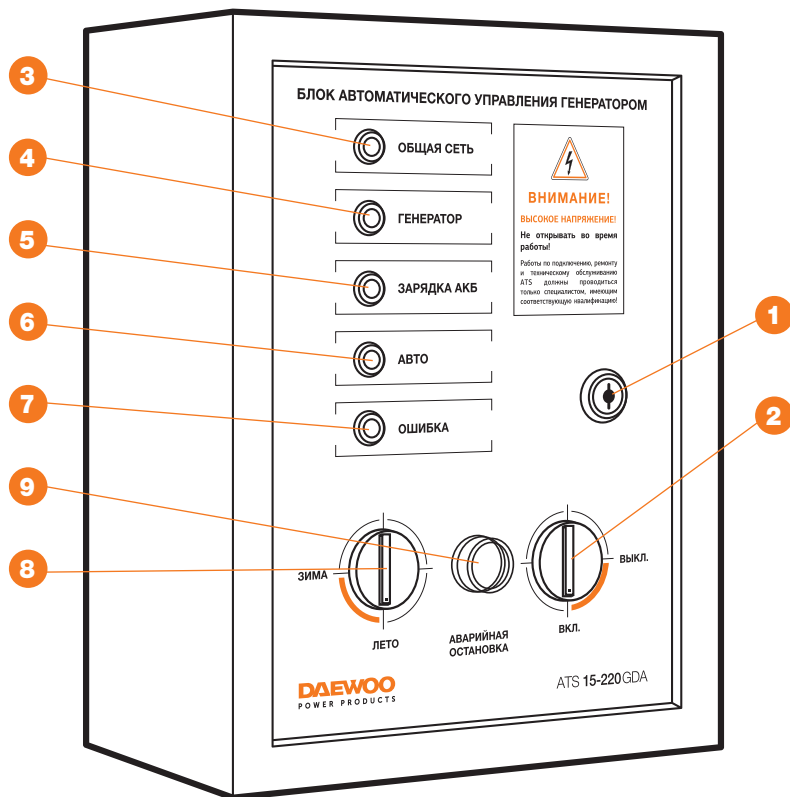


Рис. 1

1. Замок крышки блока.
2. Выключатель.
3. Индикатор наличия напряжения основной электрической сети.
4. Индикатор наличия напряжения на выходе генератора.
5. Индикатор зарядки АКБ.
6. Индикатор работы автоматического режима.
7. Индикатор ошибки.
8. Переключатель режимов ЗИМА/ЛЕТО.
9. Кнопка аварийной остановки.

## ИНФОРМАЦИЯ О БЕЗОПАСНОСТИ

### ВНИМАНИЕ!

Перед установкой и началом использования устройства внимательно изучите Руководство по эксплуатации.

- Запрещено использование оборудования без изучения настоящего Руководства по эксплуатации.
- Запрещается использование оборудования не по назначению или в целях, не описанных в данном Руководстве.
- Запрещается использование оборудования детьми или иными лицами, чье физическое или психическое состояние требует посторонней помощи и не позволяет им самостоятельно пользоваться оборудованием без риска для здоровья.
- Не пользуйтесь оборудованием в состоянии усталости, алкогольного опьянения или после приема лекарств.
- Схема блока содержит элементы и узлы, находящиеся под напряжением питающей сети. Категорически запрещается работать при снятой передней панели блока.
- Запрещено использование блока при отсутствии или неисправном заземлении. Перед подключением блока проверьте наличие и исправность заземления.

### ВНИМАНИЕ!

Прикосновение к открытым токоведущим частям, находящимся под напряжением, опасно для жизни!

- Расположите блок автоматического управления генератора в сухом помещении в легко доступном месте на прочной ровной поверхности. Не занимайте и не загромождайте пути подхода к нему.
- Категорически запрещается вскрывать устройство или вносить изменения в конструкцию изделия — это может привести к неправильной работе или выходу блока из строя, а также возникновению ситуаций опасных для жизни!
- Техническое обслуживание и ремонт разрешается производить только квалифицированным специалистам в авторизованных сервисных центрах **DAEWOO**.
- Внимательно изучите Руководство по эксплуатации генераторной установки к которой производится подключение блока автоматики.
- Ограничьте доступ посторонних лиц, детей и животных, исключите возможность помех во время запуска и работы генератора. Всегда держите крышку блока автоматики в закрытом на ключ положении, держите ключ в недоступном для детей месте.

## ОБРАЩАЙТЕ ВНИМАНИЕ НА ПРАВИЛА РАЗМЕЩЕНИЯ ЭЛЕКТРОГЕНЕРАТОРОВ ПРИ РАБОТЕ

При работе размещайте генератор в соответствии с следующими требованиями:

- Генератор должен быть установлен на горизонтальную твердую поверхность на расстоянии не менее 0,5 м от зданий/стен или другого оборудования.
- Генератор должен быть установлен на расстоянии не менее 5 метров до возгораемых материалов.
- Никогда не накрывайте генератор во время работы во избежание перегрева.
- Допустимо размещение генератора вне помещений. При этом не допускайте попадания воды, снега, пыли на генератор.

## ДОПОЛНИТЕЛЬНЫЕ ТРЕБОВАНИЯ В СЛУЧАЕ ЭКСПЛУАТАЦИИ ГЕНЕРАТОРА В ПОМЕЩЕНИИ

- Обеспечьте принудительную приточно-вытяжную вентиляцию в помещении и герметичный газоотвод выхлопных газов за пределы помещения. Максимально допустимая длина газоотводного патрубка 2м.
- Установка газоотводных патрубков должна производиться с обязательным применением дополнительных демпфирующих элементов.
- Не используйте газоотводные патрубки с диаметром меньше выхлопной трубы генератора, сужающиеся патрубки, патрубки с резкими изгибами.
- Монтаж генератора в помещении должен производиться специализированной организацией.
- Работа электростанции в помещении допустима исключительно при обеспечении мер безопасности, в соответствии с правилами размещения, для избежания возможности отравления выхлопными газами, перегрева электростанции, возможности возгорания.
- Организация, производящая монтаж и установку генератора в помещении, берет на себя ответственность за выполнение требований безопасности.

## РАБОТА С УСТРОЙСТВОМ

### ПОДГОТОВКА К ПОДКЛЮЧЕНИЮ

- Перед подключением блока автоматики отключите подачу питания от центральной электрической сети и силового кабеля генератора. С помощью контрольных или измерительных приборов убедитесь в отсутствии напряжения в данной электрической цепи.
- В случае если генератор находится в рабочем состоянии, необходимо заглушить его для исключения поражения электрическим током при подключении к блоку.

### ВНИМАНИЕ!

**Запрещается подключение устройства к сети, находящейся под напряжением, или генератору в работающем состоянии.**

Внимательно изучите органы управления и индикацию на панели приборов блока автоматики (Рис. 1).

Индикатор	Значение
Общая сеть	Индикатор напряжения основной сети питания
Генератор	Индикатор наличия напряжения на выходе генератора
Зарядка АКБ	Индикатор подачи тока зарядки на аккумуляторную батарею генератора
Авто	Индикатор включенного автоматического режима
Ошибка	Индикатор ошибки



## АЛГОРИТМ РАБОТЫ АВТОМАТИЧЕСКОГО БЛОКА УПРАВЛЕНИЯ ГЕНЕРАТОРОМ

Функция	Время, секунды	Описание
Задержка запуска генератора	10	Предназначена для предотвращения запуска генератора в случаях кратковременного понижения или отключения напряжения, например при включении в сеть электро-приборов большой мощности (электрочайник, фен, насос).
<b>Работа воздушной заслонки двигателя генератора, стандартный запуск</b>		
Зима	15	Время удержания заслонки в закрытом положении после запуска генератора, для корректного его выхода на рабочий режим.
Лето	5	
Количество попыток запуска	до 6	
Время вращения стартера, стандартный запуск	3 секунды, закрытая заслонка + задержка (зима / лето)	При неудачных запусках автоматика делает ограниченное число попыток, что бы не разрядить полностью аккумуляторную батарею.  Алгоритм обрабатывает несколько вариантов закрытия заслонки имитируя запуск «горячего», «теплого», «холодного» двигателя.
Время вращения стартера, повторный аварийный запуск	5 секунд + специальный алгоритм управления заслонкой с имитацией холодного и горячего запуска)	
<b>Задержка переключения</b>		
Зима, задержка переключения на резервное питание от генератора	120	Требуется для прогрева двигателя и выхода его в рабочий режим.
Лето, задержка переключения на резервное питание от генератора	40	
Задержка переключения на сеть	20	Требуется для предотвращения излишних перерывов в электроснабжении (морганий) и (или) остановок генератора при пробных включениях подачи электропитания центральной сети.
Задержка остановки	120	Требуется для кратковременной работы двигателя без нагрузки, что значительно продлевает его ресурс.

## ПОРЯДОК РАБОТЫ

1. Блок **ATS** отключен. В этом режиме не происходит контроль наличия сетевого напряжения.
2. Блок **ATS** включен (горит индикатор работы автоматического режима **6**). В этом режиме работы блок автоматики непрерывно контролирует наличие сетевого напряжения. При наличии напряжения горит индикатор напряжения основной электрической сети **3**, питание всех подключенных потребителей в этом случае происходит от основной электросети. При выходе сетевого напряжения за рабочий диапазон, гаснет индикатор **3** и контроллер автоматики подает сигнал на запуск двигателя генераторной установки. В случае успешного запуска двигателя и появлении напряжения на выходе генераторной установки загорается индикатор **4**. Через некоторое время (см.табл. алгоритм работы автоматики) контроллер автоматики переключает силовой контактор и питание потребителей начинает поступать от генераторной установки. При восстановлении сетевого напряжения контроллер переключает питание потребителей на основную сеть питания. Через некоторое время (см. табл. алгоритм работы автоматики), необходимое для охлаждения двигателя генератора после интенсивной работы под нагрузкой, контроллер автоматики подает сигнал на остановку двигателя. Генератор остановится и продолжит находиться в режиме готовности.
3. В режиме ожидания автоматический выключатель на генераторе должен быть переведен в положение «**включено**».

В случае срабатывания автоматического выключателя на генераторе (при перегрузке или коротком замыкании), **ATS** остановит работу генератора. В этом случае переведите выключатель на блоке **ATS** в положение «**выключено**» и устраните причину перегрузки. Далее — переведите автоматический выключатель на генераторе в положение «**включено**» и переведите выключатель **ATS** в положение «**включено**».

В случае появления индикации «**Ошибка**» необходимо перевести выключатель в положение «**выключено**», устранить причину ошибки. После устранения неисправности перевести выключатель в положение «**включено**».

## КНОПКА АВАРИЙНОЙ ОСТАНОВКИ

Используйте только при необходимости экстренно остановить генератор.

- Нажмите для экстренной остановки генератора.
- Поверните для разблокирования.

## СХЕМЫ ПОДКЛЮЧЕНИЯ

### Подключение трёхфазного блока управления ATS 15-380GDA

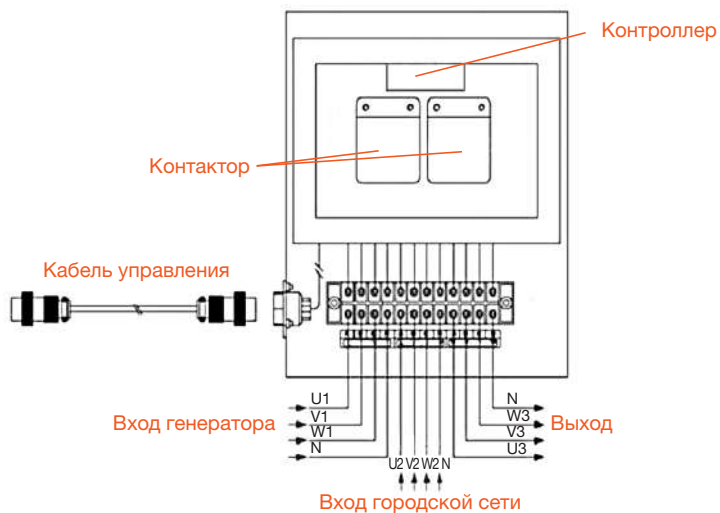


Рис. 2

### Подключение однофазного блока управления ATS 15-220GDA

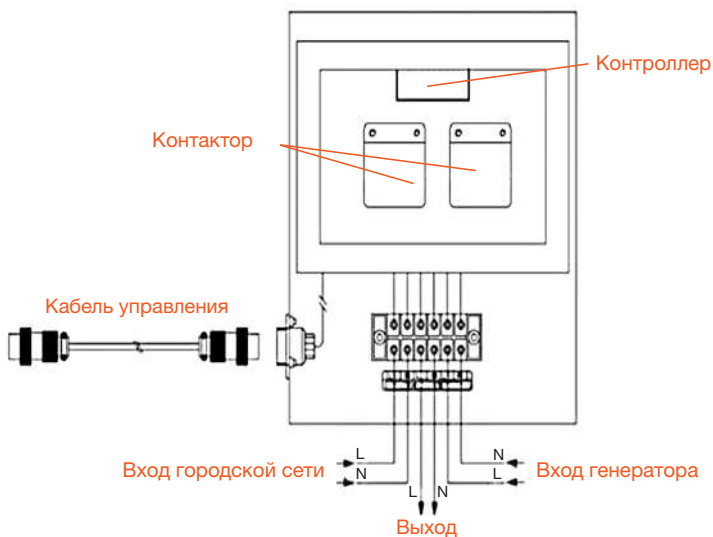


Рис. 3

## МОНТАЖ СИСТЕМЫ АВТОМАТИЧЕСКОГО ЗАПУСКА ГЕНЕРАТОРА

Блок автоматики и генераторная установка подбираются в зависимости от типа ввода внешней городской сети и наличия трехфазных или однофазных бытовых потребителей.

В зависимости от типа ввода городской (внешней) сети выбирается блок автоматики (однофазный или трехфазный).

Трехфазный генератор необходимо использовать, когда имеются трехфазные потребители. В случае, когда все потребители однофазные — рекомендуется использовать однофазный генератор.

### Трехфазная городская сеть и однофазные потребители.

В случае, когда питание от городской сети трехфазное, а все потребители электроэнергии однофазные, следует устанавливать трехфазный блок **ATS** и однофазный генератор.

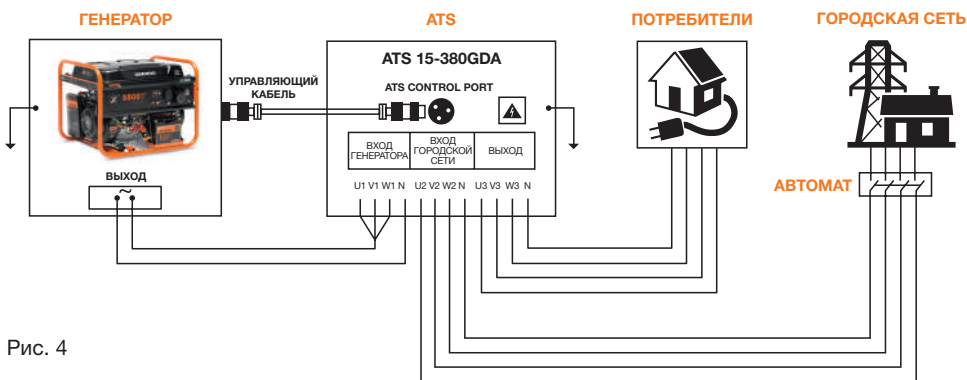


Рис. 4

### Трехфазная городская сеть и трехфазные потребители.

В случае, когда питание от городской сети трехфазное и имеются трехфазные потребители электроэнергии, следует устанавливать трехфазный блок **ATS** и трехфазный генератор.

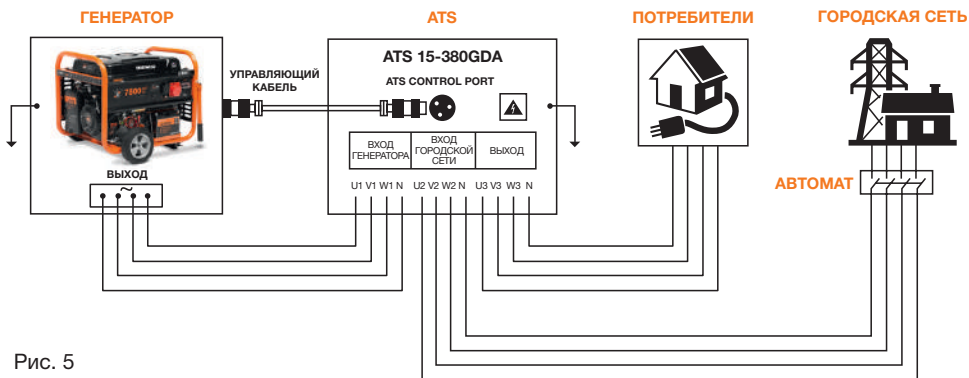


Рис. 5

При использовании трехфазного генератора допустимый перекос нагрузки по фазам не более 20%.

## Однофазная городская сеть и однофазные потребители.

В случае, когда питание от городской сети и потребители однофазные, следует устанавливать однофазный блок **ATS** и однофазный генератор.

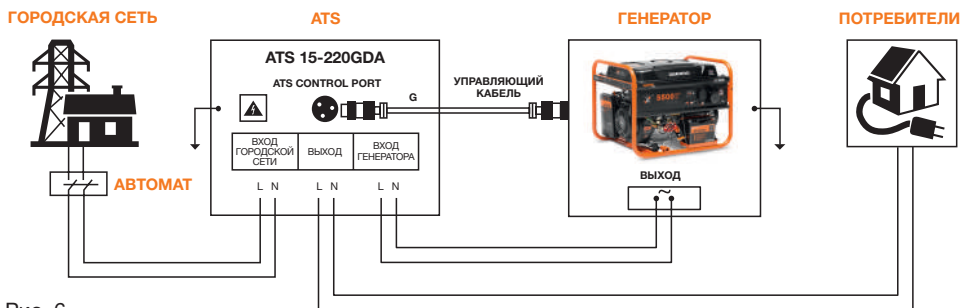


Рис. 6

## ВОЗМОЖНЫЕ НЕИСПРАВНОСТИ И МЕТОДЫ ИХ УСТРАНЕНИЯ

Неисправность	Причина	Устранение неисправности
Горит индикатор ошибки.	При пропадании сетевого напряжения и после трех попыток запуска генератора напряжение от генератора не появилось на вводе «генератор» клеммной колодки.	<p>Ключ зажигания на генераторной установке в положении «ВЫКЛ» (поверните ключ в положение «ВКЛ»).</p> <p>Генераторная установка не смогла запуститься: кончился бензин, сработал датчик уровня масла и т.п. (см. руководство к генераторной установке).</p> <p>Обрыв силового кабеля на линии генератор — блок управления (проверьте силовой кабель, рекомендуется обратиться к специалисту электрику).</p> <p>Выключен автомат защиты на генераторе (включите автомат защиты).</p>
	Во время работы генератора в автоматическом режиме пропало напряжение, подаваемое на потребителей.	<p>Двигатель генератора заглох: кончился бензин, сработал датчик масла и т.п. (см. руководство к генераторной установке).</p> <p>Сработал автомат защиты на генераторной установке. Возможно была превышена мощность потребителей, произошло короткое замыкание на линии генератор — блок автоматики или на линии генератор — потребители. Проверьте суммарную мощность потребителей (включая пусковые токи); если проблема не устранилась, обратитесь к специалисту электрику).</p>

## ТЕХНИЧЕСКОЕ ОБСЛУЖИВАНИЕ

К техническому обслуживанию блока автоматического управления генератором допускаются лица прошедшие обучение, инструктаж и проверку знаний требований электробезопасности, имеющие квалификационную группу по электробезопасности не ниже III и соответствующее удостоверение.

С целью поддержания изделия в исправном состоянии в течение всего срока эксплуатации необходимо регулярно производить регламентные работы.

Регламентные работы включают в себя:

- внешний осмотр изделия, удаление пыли мягкой тканью с поверхностей блока;
- проверку крепления подводящих проводов к клеммной рейке и состояния их изоляции;
- проведение контроля работоспособности блока по внешним признакам — работа индикаторов, переключение подачи напряжения;
- регулярную проверку работы резервного источника питания (в соответствии с Руководством по эксплуатации и обслуживанию бензиновых генераторов **DAEWOO**).

В течение всего срока использования генератора и блока автоматики необходимо один-два раза в месяц производить его принудительные пробные запуски в автоматическом режиме, имитируя отключение сетевого электропитания.

Длительность работы генераторной установки во время пробных запусков не менее 30 минут при нагрузке 60-80% от номинальной мощности.

## ХРАНИЕНИЕ И ТРАНСПОРТИРОВКА УСТРОЙСТВА

### ХРАНИЕНИЕ

Оборудование необходимо хранить в закрытых или других помещениях с естественной вентиляцией без искусственно регулируемых климатических условий, где колебания температуры и влажности воздуха существенно меньше, чем на открытом пространстве, расположенные в макроклиматических районах с умеренным и холодным климатом. Не допускается хранение в одном помещении с химически активными веществами.

### ТРАНСПОРТИРОВКА

Допускается транспортировать продукцию любым видом закрытого транспорта в упаковке производителя или без нее, с сохранением изделия от механических повреждений, атмосферных осадков, воздействия химически-активных веществ и обязательным соблюдением мер предосторожности при перевозке грузов.

## СРОК СЛУЖБЫ И УТИЛИЗАЦИЯ УСТРОЙСТВА

### СРОК СЛУЖБЫ

При выполнении всех требований настоящего Руководства по эксплуатации, срок службы изделия составляет **5 лет** с даты продажи. Если дата продажи не указана, срок службы исчисляется с даты выпуска.

### УТИЛИЗАЦИЯ УСТРОЙСТВА

Устройство, руководство по эксплуатации, и все комплектующие детали следует хранить на протяжении всего срока эксплуатации. Должен быть обеспечен свободный доступ ко всем деталям и всей необходимой информации для всех пользователей устройства.

Данное устройство и комплектующие узлы изготовлены из безопасных для окружающей среды и здоровья человека материалов и веществ.

Тем не менее, для предотвращения негативного воздействия на окружающую среду, по окончании использования устройства, либо по истечению срока его службы, или его непригодности

к дальнейшей эксплуатации, устройство подлежит сдаче в приемные пункты по переработке металлолома и пластмасс.

Утилизация устройства и комплектующих узлов заключается в его полной разборке и последующей сортировке по видам материалов и веществ, для последующей переплавки или использования для вторичной переработки.

По истечению срока службы, устройство должно быть утилизировано в соответствии с нормами, правилами и способами, действующими в месте утилизации бытовых приборов.

Утилизация устройства должна быть произведена без нанесения экологического ущерба окружающей среде, в соответствии с нормами и правилами, действующими на территории Таможенного союза.

## ГАРАНТИЙНЫЕ ОБЯЗАТЕЛЬСТВА

Основной гарантийный срок на изделие составляет **12 месяцев** со дня продажи. В течение Гарантийного срока устраняются бесплатно неисправности, возникшие из-за применения некачественного материала при производстве и дефекты сборки, допущенные по вине производителя. Гарантия вступает в силу только при правильном заполнении Гарантийного талона. Изделие принимается в ремонт в чистом виде и полной комплектности.

### ДОПОЛНИТЕЛЬНАЯ ГАРАНТИЯ XXL

Производитель предоставляет Дополнительную гарантию - **24 месяца** на изделие с даты окончания основного Гарантийного срока.

Программа гарантии **DAEWOO XXL** позволяет расширить срок бесплатного гарантийного обслуживания при соблюдении следующих условий:



1 Убедитесь, что продавец заполнил гарантийный талон и указал дату продажи



2 Не позднее 30 дней с момента покупки зайдите на официальный сайт DAEWOO Power Products



3 Заполните простую форму и активируйте серийный номер изделия



4 Получите Сертификат на расширенное гарантийное обслуживание DAEWOO XXL на свой электронный адрес



5 Регулярно проходите техническое обслуживание в любом авторизованном сервисном центре\*



6 Соблюдайте все требования и рекомендации по эксплуатации изделия, указанных в Руководстве пользователя

\*при прохождении планового технического обслуживания (далее «ТО») в авторизованном сервисном центре необходимо получить соответствующую отметку в Гарантийном талоне. График технического обслуживания и перечень работ указаны в Руководстве пользователя каждого Изделия, а также на веб-сайте в сети Интернет по адресу: [www.daewoo-power.ru](http://www.daewoo-power.ru).

При невыполнении любого из выше указанных требований считается, что Дополнительная гарантия не установлена. Дополнительная гарантия не распространяется на отдельные детали, комплектующие, расходные материалы, дефекты и случаи, на которые не установлен основной Гарантийный период.

## УСЛОВИЯ ПРЕДОСТАВЛЕНИЯ ГАРАНТИИ

Гарантийные обязательства распространяются только на производственные дефекты.

Большинство изделий требуют определенного ухода и регулярного технического обслуживания. Порядок прохождения обслуживания указан в руководстве по эксплуатации для каждого изделия. ТО должен проводиться только специалистами авторизованных сервисных центров с соответствующей отметкой в Гарантийном талоне. В случае не своевременного выполнения ТО, если это явилось причиной возникновения неисправностей (дефектов) каких-либо узлов и агрегатов Изделия, покупатель полностью теряет право на дополнительную гарантию.

Техническое обслуживание продукции не является гарантийным обязательством изготовителя (продавца) и оплачивается потребителем по расценкам авторизованного сервисного центра.

На все изделия установлен ограниченный срок службы, указанный в руководстве по эксплуатации каждого изделия. По истечении установленного срока службы изготовитель не несет ответственности за безопасное использование изделия.

Информация о технически сложных товарах. Пункт 3 Перечня технических сложных товаров, утвержденного Постановлением Правительства РФ от 10.11.2011 г. №924 включает тракторы, мотоблоки, мотокультиваторы, машины и оборудование для сельского хозяйства с двигателем внутреннего сгорания (с электродвигателем). Согласно разъяснению Минпромторга России (письмо от 10.04.2012 г. № 08-693), к указанным машинам и оборудованию относятся: мотокосы, триммеры, кусторезы, газонокосилки, косилки для высокой травы, генераторы (бензиновые и дизельные), мотопомпы, электронасосы, бензопилы и электропилы, мойки высокого давления, дизельные (электрические и газовые) нагреватели, снегоочистители роторные, малогабаритные машины для уборки снега.

В случае несвоевременного извещения о выявленных неисправностях, продавец, импортер или уполномоченная организация вправе отказаться полностью или частично от удовлетворения предъявляемых претензий (ст. 483 ГК РФ).

Гарантия исключает действия обстоятельств непреодолимой силы, находящиеся вне контроля производителя.

Заводской брак определяется экспертной комиссией авторизованного сервисного центра.

## ГАРАНТИЯ НЕ РАСПРОСТРАНЯЕТСЯ

- На механические повреждения (трещины, сколы и т.д.) и повреждения, вызванные воздействием агрессивных сред, загрязнением, попаданием инородных предметов внутрь изделия и вентиляционные решетки, а также на повреждения, наступившие вследствие неправильного хранения (коррозия металлических частей);
- На неисправности, вызванные засорением топливной или охлаждающей систем;
- На неисправности, возникшие вследствие перегрузки изделия или неправильной эксплуатации, применения изделия не по назначению, а также при нестабильности параметров электросети, превышающих нормы, установленные ГОСТ Р 54149-2010. Безусловными признаками перегрузки изделия являются оплавление или изменение цвета деталей вследствие воздействия высокой температуры, одновременный выход из строя двух и более узлов, задиры на поверхностях цилиндра или поршня, разрушение поршневых колец, шатунных вкладышей. Также гарантийные обязательства не распространяются на выход из строя автоматического регулятора напряжения электрогенераторов вследствие неправильной эксплуатации;
- На быстроизнашиваемые части (угольные щетки, ремни, резиновые уплотнители, сальники, амортизаторы, пружины сцепления, свечи зажигания, глушители, форсунки, шкивы, на-



правляющие ролики, тросы, ручные стартеры, зажимные патроны, цанги, съемные аккумуляторы, фильтрующие элементы, смазку, сменные приспособления, оснастку, ножи, буры и т.п.) и предохранительные элементы (плавкие предохранители, срезные болты, латунные шестерни, торсионные пружины, демпферные валы и т.п.);

- На профилактику, обслуживание изделия (чистка, промывка, смазка и т.п.), установку и настройку изделия;
- На электрические кабели с механическими и термическими повреждениями;
- На изделие, вскрывавшееся или отремонтированное вне авторизованного сервисного центра. Признаками вскрытия изделия вне авторизованного сервисного центра являются, в том числе заломы шлицевых частей крепежных элементов;
- В случае эксплуатации изделия с признаками неисправности (повышенный шум, вибрация, потеря мощности, снижение оборотов, запах гари);
- На неисправности, возникшие при использовании изделия для нужд, связанных с осуществлением предпринимательской деятельности, сдачи в аренду, эксплуатацией более 50 ч/мес;
- В случае естественного износа изделия, износа трущихся частей (выработка ресурса);
- В случае, если гарантийный талон не заполнен или отсутствует печать (штамп) Продавца;
- При отсутствии подписи владельца на гарантийном талоне.

**Телефон службы технической поддержки DAEWOO 8-800-301-10-12**

**[www.daewoo-power.ru](http://www.daewoo-power.ru)**

•





*Power your skills*



**DAEWOO**  
POWER PRODUCTS

Manufactured under license of **DAEWOO** International Corporation, Korea

**WWW.DAEWOO-POWER.RU**

# 1