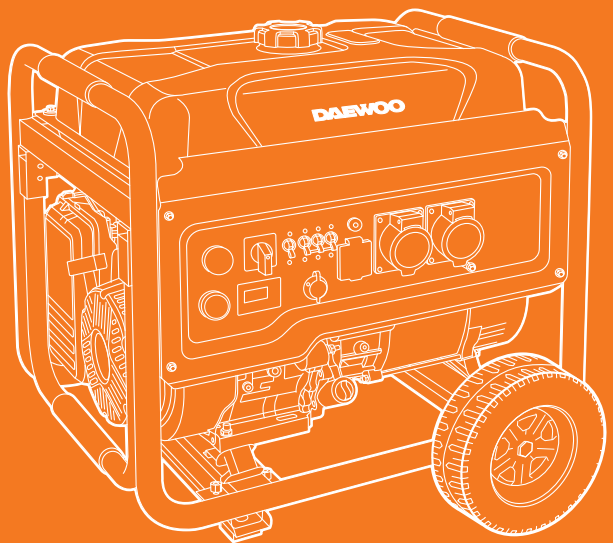


РУКОВОДСТВО ПО ЭКСПЛУАТАЦИИ



ГЕНЕРАТОР БЕНЗИНОВЫЙ

GDA 7500DPLi-3 / GDA 8500DPLi-3
GDA 9500DPLi-3 / GDA 10500DPLi-3

ОГЛАВЛЕНИЕ

Общие сведения	2
Информация по безопасности	3
Технические характеристики	7
Комплектация	7
Устройство изделия	8
Панель управления	9
Подготовка к работе и использование	9
Подготовка генератора к подключению блока ATS	12
Техническое обслуживание	13
Устранение неисправностей	18
Хранение и транспортировка	18
Срок службы и утилизация устройства	19
Гарантийное обслуживание	20

Производитель оставляет за собой право на внесение изменений в конструкцию, дизайн и комплектацию изделий. Изображения в руководстве могут отличаться от реальных узлов и надписей на изделии.

**Адреса сервисных центров по обслуживанию
силовой техники DAEWOO Вы можете найти на сайте
WWW.DAEWOO-POWER.RU**



EAC — Соответствует всем требуемым Техническим регламентам Таможенного союза ЕврАзЭС.

ОБЩИЕ СВЕДЕНИЯ

Благодарим Вас за приобретение продукции **DAEWOO**.

В данном Руководстве содержится описание техники безопасности и процедур по обслуживанию и использованию моделей бензиновых генераторов **DAEWOO**. Все данные в Руководстве пользователя содержат самую свежую информацию, доступную к моменту печати. Просим принять во внимание, что некоторые изменения, внесенные производителем, могут быть не отражены в данном Руководстве. Изображения и рисунки могут отличаться от реального изделия. В случае возникновения трудностей с использованием оборудования используйте полезную информацию, расположенную в конце Руководства.

Бензиновый генератор **DAEWOO** удобен и не сложен в эксплуатации. Работа с ним не требует специальной подготовки, но следует иметь в виду, что при обращении необходимы определенные навыки. Устройство сконструировано таким образом, что оно безопасно и надежно, при обращении с ним в соответствии с Руководством по эксплуатации.

Перед началом использования оборудования необходимо внимательно изучить данное Руководство, это поможет избежать возможных травм и повреждения оборудования.

Помните, изделие должно использоваться в строгом соответствии с нормами и нормативными актами, действующими в регионе его использования, направленными на предупреждения несчастных случаев и в строгом соответствии с техническими характеристиками.

Изделие является технически сложным товаром. Предприятие-изготовитель не несет ответственности в случае повреждений, возникших в результате неправильной эксплуатации. В этом случае вся ответственность возлагается на пользователя.

НАЗНАЧЕНИЕ ИЗДЕЛИЯ

Генераторы **DAEWOO** предназначены, в зависимости от модели, для питания однофазных или трехфазных потребителей электроэнергии и используется в бытовых целях для энергоснабжения небольших домов и строительных участков, на пикниках, дачах, в туристических походах, а также при выполнении строительных и ремонтных работ. Генераторы оснащены вместительным топливным баком для продолжительной работы при бытовом использовании. Модели имеют эргономичный дизайн и укомплектованы необходимым инструментом для ввода в работу.

Оборудование является технически сложным товаром, не предполагающим эксплуатацию с целью извлечения коммерческой выгоды.

Однофазные генераторы предназначены для выработки электроэнергии и подключения однофазной нагрузки.

Трехфазные генераторы предназначены для выработки электроэнергии и подключения трехфазной нагрузки.

Допустимый перекос нагрузки по фазам – не более 20%. Для двухрежимных генераторов возможно подключение однофазной нагрузки только при переключении генератора в однофазный режим при помощи переключателя режима.

Условия эксплуатации:

Температура окружающей среды -15 °С + 35 °С.

Влажность ниже 95%.

Высота над уровнем моря не выше 1000 м.

К СВЕДЕНИЮ ТОРГУЮЩИХ ОРГАНИЗАЦИЙ

Во время проведения процедуры купли-продажи продавец, осуществляющий торговлю, проверяет в присутствии покупателя внешний вид товара, его комплектность и работоспособность. Производитель отметку в гарантийном талоне, прикладывает товарный чек, предоставляет информацию об организациях по ремонту, адреса сервисных центров и уполномоченных представителей.

Правила реализации продукции определяются предприятиями розничной торговли в соответствии с требованиями действующего законодательства. Особые условия реализации не предусмотрены.

ИНФОРМАЦИЯ ПО БЕЗОПАСНОСТИ

ВНИМАНИЕ!

Перед началом эксплуатации внимательно изучите информацию по мерам безопасности. Эксплуатация оборудования без ознакомления с данным Руководством может привести к повреждению техники и получению травм.

ОПИСАНИЕ СИМВОЛОВ

На корпусе генератора и аккумуляторной батарее нанесены предупреждающие символы. Внимательно ознакомьтесь с ними и следуйте предписанным требованиям.



Изучите Руководство по эксплуатации перед использованием.



Не подвергайте воздействию влаги.



Пожароопасно! Легко воспламеняющиеся вещества.



Опасность отравления выхлопными газами.



Не допускайте посторонних в зону работы.



Используйте средства индивидуальной защиты глаз.



Взрывоопасно.



Не запускать двигатель в помещении.



Горячая поверхность.



Высокое напряжение.



Агрессивные жидкости.



Запрещается пользоваться открытым огнем и курить.



Проход запрещен.

- При использовании устройства необходимо обязательно соблюдать указанные требования по технике безопасности.
- Перед первым применением внимательно прочтите Руководство по эксплуатации и сохраните его для дальнейшего использования. В случае передачи генератора другому владельцу, обязательно передайте Руководство по эксплуатации совместно с оборудованием.
- Перед вводом оборудования в эксплуатацию пользователь устройства обязан ознакомиться с функциями и элементами его управления, знать, как можно немедленно остановить и отключить оборудование.
- Во время использования генератора **DAEWOO** необходимо всегда выполнять рекомендации, содержащиеся в данном Руководстве, иначе возникает опасность травматизма или опасность повреждения устройства.

ВНИМАНИЕ!

Запрещается производить эксплуатацию устройства после приема лекарств, употребления алкогольных напитков или наркотиков, которые могут оказать негативное влияние на реакцию пользователя.

- Допускается к работе оператор в хорошем физическом и психическом состоянии здоровья. Несоблюдение правил пользования может привести к серьезным травмам или смерти.
- Необходимо учитывать, что оператор или пользователь несет полную ответственность за несчастные случаи или угрозу жизни других людей и их имущества.

- Устанавливайте прибор только на устойчивые нетокопроводящие поверхности. Запрещено устанавливать генератор на поверхностях с высокой электропроводностью.
- Потребляемая нагрузка не должна превышать мощность, указанную на заводской табличке генератора. Перегрузка может привести к повреждению или сокращению срока службы прибора.
- Работа двигателя не должна превышать максимальных оборотов. Не вносите изменения в систему подачи топлива и регулировки оборотов двигателя – это повышает риск получения травм.
- Генераторы **DAEWOO** предназначены только для выработки электрической энергии, использование в других целях может привести к его поломке или представлять собой опасность травматизма.
- Генератор **DAEWOO** удовлетворяет требованиям действующих европейских норм по правилам техники безопасности не вносите никаких изменений в конструкцию устройства.

ВНИМАНИЕ!

Топливо является легко воспламеняемым и взрывоопасным веществом, будьте предельно осторожны и внимательны при работе с ним.

- Запрещено производить заправку топливом в помещении, производите работы по заправке топливом на открытом пространстве.
- Не производите заправку бензобака топливом во время работы генератора, а также вблизи открытого огня или во время курения. Перед заправкой дайте генератору остыть не менее 2 минут.
- В случае если бензин пролился, не пытайтесь запустить двигатель, отодвиньте генератор от места разлива и избегайте создания любого источника воспламенения до тех пор, пока пары бензина не рассеются.
- Храните топливо в специально предназначенных для этой цели канистрах или контейнерах.

ВНИМАНИЕ!

Опасность поражения электрическим током. Не допускайте работу с генератором влажными руками. Это может привести к поражению электрическим током.

- Не запускайте двигатель, в случае неисправности системы зажигания, возможен пробой высоким напряжением или искрение.
- Для предотвращения поражения электрическим током не используйте генератор во время дождя.
- Перед включением устройства в электросеть генератора, проверьте розетки, штепсель и кабель на отсутствие повреждений. В случае обнаружения повреждений вызовите квалифицированного электрика и устраните их.
- При использовании генератора для улиц, применяйте удлинители, предназначенные для работы на открытом воздухе. Такие удлинители снижают опасность поражения электрическим током.
- Осторожно обращайтесь с силовым кабелем. Поврежденный кабель увеличивает опасность поражения электрическим током и подлежит замене.
- При проведении проверки перед эксплуатацией изначально убедитесь, что генератор расположен на горизонтальной поверхности, выключатель зажигания находится в положении выключено. Эти предохранительные меры безопасности снижают риск непроизвольного запуска генератора.
- Не подключайте и не отсоединяйте потребителей электроэнергии, стоя в воде или на влажной, сырой земле.
- Не касайтесь частей генератора, находящихся под напряжением.
- Не используйте дефектные, плохо изолированные или временно соединенные кабели. Не прикасайтесь к оголенным проводам или отсоединенным разъемам.

- Перед эксплуатацией произведите подключение генератора к защитному заземлению сопротивлением не более 4-х Ом, выполненному в соответствии с правилами электротехнической безопасности.

ВНИМАНИЕ!

Никогда не производите запуск генератора в закрытом помещении. При работе бензинового генератора выделяется угарный газ, вдыхание выхлопных газов двигателя опасно для здоровья.

- Никогда не вдыхайте выхлопные газы они содержат угарный газ, который не имеет цвета и запаха и является очень ядовитым. Попадание угарного газа в органы дыхания может привести к потере сознания или смерти.
- Никогда не запускайте двигатель внутри помещения или в плохо проветриваемых местах. Не устанавливайте генератор рядом с жилыми помещениями, возможен доступ выхлопных газов в помещение.
- Выхлопная система двигателя нагревается при работе и остается горячей некоторое время после выключения двигателя. Будьте внимательны и не дотрагивайтесь до глушителя, пока он горячий. Дайте двигателю остыть до того, как поставить генератор на хранение в помещение.
- Будьте предельно осторожны при заправке картера двигателя моторным маслом или его замене. Моторное масло является токсичным и опасным веществом. Не допускайте попадания масла в пищевод и на кожу, не допускайте контакта с горячим маслом.
- Избегайте контакта с топливом. Возможно раздражение кожных покровов, слизистой оболочки глаз, верхних дыхательных путей, или аллергические реакции при индивидуальной непереносимости. Частый контакт с топливом может привести к острым воспалениям и хроническим заболеваниям кожи.
- В случае если по каким-либо причинам произошел контакт с маслом или топливом, смойте эти вещества водой с мылом. При попадании в глаза, промойте большим количеством проточной чистой воды и немедленно обратитесь к врачу.

ПРАКТИЧЕСКОЕ ПРИМЕНЕНИЕ

- Изготовитель рекомендует не допускать безостановочную работу генератора более 5 часов. После 5 часов работы рекомендуется остановить работу электрогенератора для охлаждения двигателя и электрической части в течение 30-40 минут.
- Устанавливайте генератор на горизонтальную твердую поверхность на расстоянии не менее 0,5 м от зданий/стен или другого оборудования и не менее 5 метров до возгораемых материалов.
- Не накрывайте генератор во время работы для исключения его перегрева или воспламенения.
- При использовании генератора на открытом пространстве не допускайте попадания на него атмосферных осадков.
- Монтаж генератора в помещении должен производиться специализированной организацией, а работа электростанции в помещении допустима исключительно при обеспечении мер безопасности, в соответствии с правилами размещения, для исключения возможности отравления выхлопными газами, перегрева электростанции и возможности возгорания.
- Организация, производящая монтаж и установку генератора в помещении, берет на себя ответственность за выполнение требований безопасности.
- После проведения подключения обязательно проверьте все электрические соединения на безопасность и надежность. Любое неправильное подключение может привести к повреждению генератора или вызвать пожар.

ПОДКЛЮЧЕНИЕ ИСТОЧНИКОВ ПОТРЕБЛЕНИЯ ЭЛЕКТРОЭНЕРГИИ

ВНИМАНИЕ!

Обязательно произведите заземление генераторной установки перед использованием.

Однофазные генераторы предназначены для выработки электроэнергии и подключения однофазной нагрузки.

Трехфазные генераторы предназначены для выработки электроэнергии и подключения трехфазной нагрузки. Допустимый перекос фаз – не более 20%. Допустимая нагрузка на одну фазу трехфазного генератора – 1/3 от мощности генератора.

Для двухрежимных генераторов возможно подключение однофазной нагрузки только при переключении генератора в однофазный режим при помощи переключателя режима на передней панели!

- Перед подключением к генератору убедитесь, что все электрические устройства, включая линии и разъемы, находятся в исправном состоянии.
- Убедитесь, что общая нагрузка подключаемых устройств находится в пределах номинальной мощности генератора.
- Убедитесь что все подключаемые приборы выключены и отключены от удлинителей и розеток генератора.
- Запустите двигатель, убедитесь, что индикатор тока нагрузки включился.
- Подключите к генератору потребители электроэнергии используя силовой разъем или силовые клеммы, через удлиняющий кабель.

Большинство потребителей тока в момент включения потребляют больше энергии, чем в штатном режиме. Убедитесь, что мощность инструментов или потребителя тока не превышает возможности генератора по максимальной нагрузке.

ВНИМАНИЕ!

При подключении нескольких электрических устройств, первым подключайте устройство с наибольшим пусковым током, последним подключайте устройство с наименьшим пусковым током и током потребления.

При продолжительной работе выходная мощность генератора не должна превышать номинальную. Необходимо учитывать совокупную мощность в кВт потребителей тока, подсоединенных к генератору.

При значительной перегрузке сработает предохранитель цепи переменного тока. При подключении электрических устройств с большими пусковыми токами (насосы, электроинструмент, компрессоры) необходимо учитывать их значения.

Тип потребителя	Превышение пускового тока от номинала	Длительность импульса, сек.
Лампы накаливания	5-13	0,05-0,3
Устройства с электро двигателями без плавного пуска	1,5-7	1-3
Приборы с выпрямителем на входе блока питания	5-10	0,25-0,5
Приборы с трансформатором на блоке питания	0-3	0,25-0,5
Электронагревательные приборы	1,05-1,1	0,5-30

ТЕХНИЧЕСКИЕ ХАРАКТЕРИСТИКИ

Модель	GDA 7500DPLi-3	GDA 8500DPLi-3	GDA 9500DPLi-3	GDA 10500DPLi-3
Макс. мощность, кВт при 230 В / 400 В	6,5	7,5	8,5	9,5
Ном. мощность, кВт при 230 В / 400 В	6,0	7,0	8,0	9,0
Выходное напряжение, В	230/400	230/400	230/400	230/400
Напряжение аккумулятора, В	21	21	21	21
Емкость Li-Ion аккумулятора, А/ч	4.0	4.0	4.0	4.0
Производитель двигателя	DAEWOO	DAEWOO	DAEWOO	DAEWOO
Модель двигателя	420	460	460	490
Мощность двигателя, л.с.	15	18	18	20
Объем двигателя, см ³	420	460	460	485
Топливный бак, л	40	40	40	40
Тип топлива	бензин АИ 92	бензин АИ 92	бензин АИ 95	бензин АИ 95
Расход топлива при 50% загрузке, л/ч	2,2	2,3	2,5	2,7
Объем масла в картере двигателя	1,1	1,1	1,1	1,1
Коэффициент мощности	1/0,8	1/0,8	1/0,8	1/0,8
Розетки	1x230В, 16А, 1x230В, 32А, 1x400В, 16А	1x230В, 16А, 1x230В, 32А, 1x400В, 16А	1x230В, 16А, 1x230В, 40А, 1x400В, 16А	1x230В, 16А, 1x230В, 40А, 1x400В, 16А
Дисплей	дисплей 4 в 1	дисплей 4 в 1	дисплей 4 в 1	дисплей 4 в 1
ATS разъем	•	•	•	•
Дистанционный запуск	•	•	•	•
Электрический запуск	•	•	•	•
Транспортировочный комплект	•	•	•	•
Вес нетто, кг	82,2	86,1	90,4	91,5
Размеры (ДхВхШ), мм	697x555x625	697x555x625	697x555x625	697x555x625

КОМПЛЕКТАЦИЯ*

Генератор	1 шт.	Аккумуляторная батарея	1 шт.
Пульт дистанционного управления	2 шт.	Зарядное устройство	1 шт.
Комплект электроразъемов	1 комплект	Свечной ключ	1 шт.
Комплект амортизирующих опор	1 комплект	Руководство по эксплуатации	1 шт.
Транспортировочный комплект	1 комплект	Гарантийный талон	1 шт.
		Упаковка	1 шт.

* На усмотрение производителя в некоторые модели могут быть добавлены дополнительные аксессуары и принадлежности, о чем указывается на упаковке товара или на специальном стикере.

УСТРОЙСТВО ИЗДЕЛИЯ

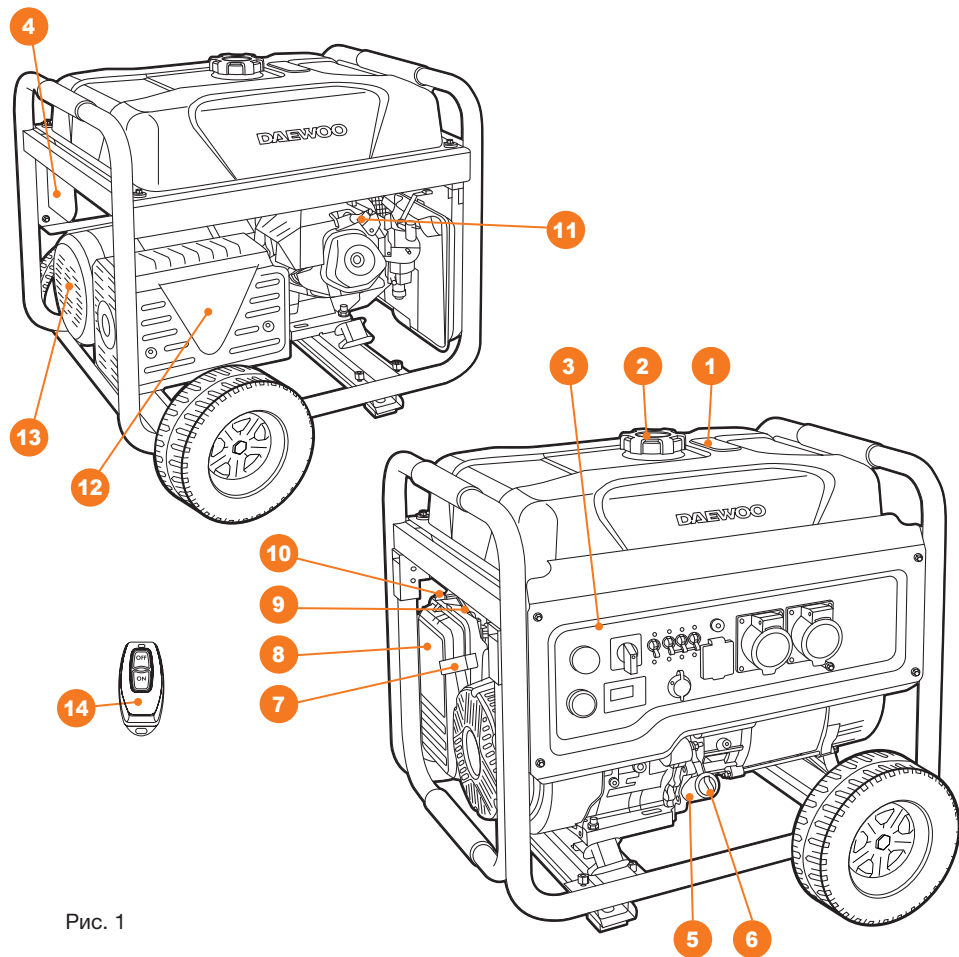


Рис. 1

- 1 Указатель уровня топлива
- 2 Крышка топливного бака
- 3 Панель управления
- 4 Отсек аккумуляторной батареи
- 5 Маслосливная горловина
- 6 Маслосливная пробка
- 7 Ручной стартер

- 8 Воздушный фильтр
- 9 Топливный кран
- 10 Воздушная заслонка
- 11 Свеча зажигания
- 12 Глушитель
- 13 Альтернатор
- 14 Пульт дистанционного управления

ПАНЕЛЬ УПРАВЛЕНИЯ

- 1 Кнопка экстренной остановки. Применяется в случае нештатной ситуации и сразу останавливает двигатель минуя контроллер управления запуска/остановки генератора.
- 2 Переключатель напряжения 230В/400В.
- 3 Основные автоматы защиты генератора от перегрузки и короткого замыкания.
- 4 Автомат защиты розетки 230В, 16А.
- 5 Силовая розетка 230В, 32А (GDA 7500DPLi-3, GDA 8500DPLi-3), 40А (GDA 9500DPLi-3, GDA 10500DPLi-3).
- 6 Силовая розетка 400В, 16А.
- 7 Кнопка запуска и остановки генератора в одно касание.
- 8 Дисплей 4в1 имеет следующие функции индикации:
 - Выходное напряжение, В.
 - Частота, Гц.
 - Общее время работы, м/ч.
 - Индикация низкого уровня масла.
 Для просмотра показаний дисплея нажимайте кнопку «РЕЖИМ».
- 9 Разъем подключения блока автоматики ATS.
- 10 Розетка 230В, 16А.
- 11 Терминал заземления.

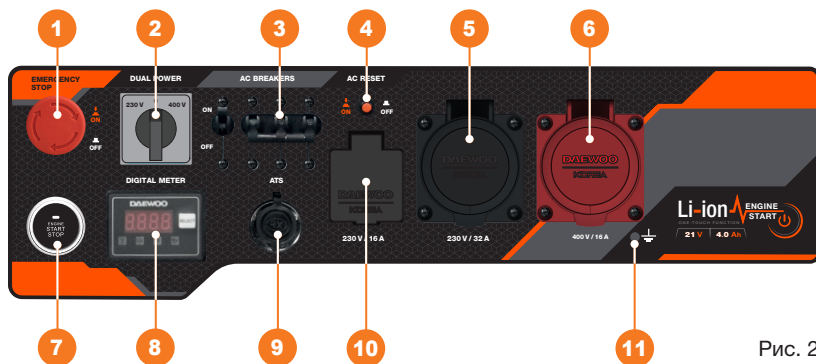


Рис. 2

ПОДГОТОВКА К РАБОТЕ И ИСПОЛЬЗОВАНИЕ

В момент продажи бензиновый генератор передается покупателю в картонной упаковке, внутри которой предусмотрены специальные защитные элементы, обеспечивающие его целостность при транспортировке.

Аккуратно извлеките генератор и все составляющие из упаковки, проверьте комплектность.

Установите из комплекта поставки транспортировочный комплект:

- Установите виброопоры на соединительную планку, слегка закрепите их болтами и гайками.
- Присоедините виброопоры с планкой к раме генератора закрепите их болтами и гайками, надежно протяните резьбовые соединения вибропор и планки (Рис. 3).
- Вставьте колесо в трубчатый фиксатор, прижав пружинную шпильку 1. Проверните вал колеса таким образом, чтобы пружинная шпилька зафиксировала вал в фиксаторе 2 (Рис. 4).

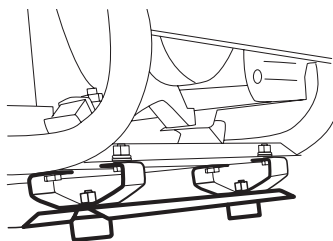


Рис. 3

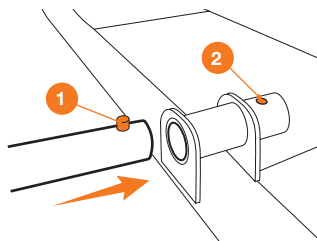


Рис. 4

ЗАПОЛНИТЕ КАРТЕР ДВИГАТЕЛЯ МАСЛОМ

ВНИМАНИЕ!

Генератор поставляется без моторного масла в картере двигателя. Перед отправкой генераторы проверяются во всех режимах работы и в картере двигателя может остаться некоторое количество масла, обязательно слейте его перед заливкой маслом.

Открутите сливную пробку и слейте остатки масла в подготовленную емкость.

Закрутите сливную пробку и залейте масло через маслосливную горловину по уровню (край маслосливной горловины) см. раздел «Техническое обслуживание».

ВНИМАНИЕ!

Перед каждым запуском проверяйте уровень масла в двигателе! Генератор оборудован системой защиты от сухого запуска. При попытке запустить генератор без масла (в момент первого запуска или после замены масла) происходит блокировка зажигания и запуск будет невозможен. Частые попытки запустить генератор при этом могут нанести вред двигателю. Запуск будет возможен только после восстановления уровня масла до нормы.

ВНИМАНИЕ!

Данная система защиты от запуска без масла не исключает регулярный контроль уровня и качества масла пользователем, т. к. при низком уровне масла, выработке масла или при наклоне более 10° к горизонту данная система может не сработать, и двигатель генератора может серьезно пострадать. Поломки, вызванные низким уровнем или качеством масла, не являются гарантийным случаем.

ЗАПОЛНИТЕ ТОПЛИВНЫЙ БАК

При низком уровне топлива долейте его до установленного уровня ②. После заправки топливного бака надежно затяните пробку заправочной горловины ① (Рис. 5). Используйте только чистый, свежий неэтилированный бензин **АИ-92**.

В случае если топливо пролилось, уберите изделие от места его разлива. Избегайте источников образования искр, пока пары бензина полностью не выветрятся.

Протрите насухо пролитое топливо или масло. Не храните топливо и не заполняйте бензобак вблизи открытого пламени.

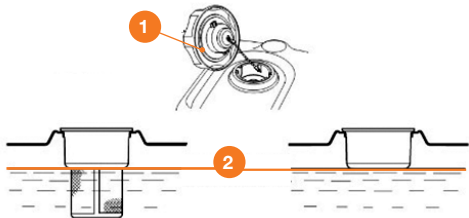


Рис. 5

ВНИМАНИЕ!

Топливо может ухудшить свои свойства при хранении более 30 дней. Несвежее топливо вызывает образование смоляных отложений в топливной системе или важных деталях карбюратора. Бензин должен быть слит из бака двигателя в подходящую канистру, если генератор не планируется использовать в течение 30 дней.

ЗАПУСК ДВИГАТЕЛЯ**ВНИМАНИЕ!**

Не допускайте остановки работы генератора при подключенной нагрузке из-за выработки топлива или низкого уровня масла.

Перед запуском двигателя и подключения электропотребителей убедитесь, что мощность инструментов или потребителей тока не превышает мощности электрогенератора по нагрузке. Запрещается превышать номинальную мощность электрогенератора.

Продолжительность использования генератора на максимальной мощности не должна превышать 30 минут.

Краткая инструкция по запуску двигателя нанесена на корпус изделия (Рис. 6).



Рис. 6

Для запуска двигателя произведите следующие действия:

- Проверьте уровень масла и топлива и долейте в случае необходимости.
- Перед запуском генератора установите аккумулятор в специальный отсек 4 (Рис. 1).
- Откройте крышку отсека для аккумулятора.
- Установите аккумулятор, убедитесь в верном расположении аккумулятора и закройте крышку.
- Выберите необходимый режим напряжения на переключателе 2 (Рис. 2).
- Отключите все ранее подключенные источники питания и поверните кнопку экстренной остановки 1 (Рис. 2) по стрелкам до щелчка. При щелчке кнопка выскакивает в сторону оператора, это нормальная работа кнопки.
- Откройте топливный кран 9 (Рис. 1), переведите рычаг в положение «ОТКРЫТО» (OPEN).
- Нажмите кнопку запуска генератора 7 (Рис. 2) в одно касание, при ручном запуске потяните ручку стартера 7 (Рис. 1).

ВНИМАНИЕ!

Аккумуляторная батарея заряжается при включенном генераторе. В случае если аккумулятор не использовался более 6 месяцев, зарядите его с помощью зарядного устройства или запустив генератор с подключенной батареей в ручном режиме

ВНИМАНИЕ!

Ручной запуск необходим при разряженной или отсутствующей батарее. При ручном запуске убедитесь, что флажок заслонки (со стороны фильтра) находится в правильном положении.

Запуск двигателя с применением ручного стартера:

- Плавно вытяните рукоятку стартера 7 (Рис. 1) на 5-10 см, пока не почувствуете сопротивление. Затем плавным, но быстрым (без рывка) движением вытяните стартер.
- Не отпускайте резко рукоятку стартера, медленно верните её в исходное положение, придерживая рукой.
- Прогрейте генератор перед подключением электрооборудования 1-2 минуты.
- Подключите электрооборудование или переведите аварийный выключатель в положение «ВКЛ» (ON).
- В комплектации генераторов предусмотрен пульт дистанционного управления для альтернативного запуска и остановки двигателя.

ВНИМАНИЕ!

Не допускайте работу прогретого генератора на закрытой воздушной заслонке.

ОСТАНОВКА ДВИГАТЕЛЯ

В случае экстренной ситуации нажмите (утопите) кнопку экстренной остановки 1 (Рис. 2). Двигатель генератора при этом остановится незамедлительно.

ВНИМАНИЕ!

Остановка двигателя генератора с подключенными потребителями мощности может привести к повреждению генератора, данный вид повреждения не является гарантийным случаем.

- Отключите все ранее подключенное электрооборудование или переведите аварийный выключатель в положение «ВЫКЛ» (OFF).
- Подождите 1-2 минуты для охлаждения двигателя на холостых оборотах перед отключением электрооборудования.
- Нажмите кнопку запуска генератора в одно касание.
- Закройте топливный кран, переведите рычаг в положение «ЗАКРЫТО» (CLOSE).
- При длительном перерыве нажмите (утопите) кнопку экстренной остановки.



Рис. 7

ПОДГОТОВКА ГЕНЕРАТОРА К ПОДКЛЮЧЕНИЮ БЛОКА ATS

Работа системы ATS:

- В случае наличия напряжения от основного источника питания система переходит в режим ожидания, снабжение энергией резервируемых потребителей происходит от основного источника питания.
- В случае отсутствия напряжения от основного источника питания, система производит запуск двигателя электростанции по описанному выше алгоритму и переключает питание резервируемых потребителей на электростанцию.

ВНИМАНИЕ!

Все работы по подключению генератора к работе в автоматическом режиме должны проводиться квалифицированными специалистами согласно инструкции по эксплуатации к блоку ATS.

- Установите аккумулятор.
- Проверьте уровень масла и топлива.
- Поверните кнопку экстренной остановки по стрелкам до щелчка.
- Откройте топливный кран.
- Убедитесь, что основные автоматы защиты генератора переведены в положение «ВКЛ» (ON).

ТЕХНИЧЕСКОЕ ОБСЛУЖИВАНИЕ

ЗАРЯДКА АККУМУЛЯТОРА

ВНИМАНИЕ!

Для достижения максимальной производительности и продления срока службы Li-Ion аккумуляторов, перед первым использованием произведите его полную зарядку.

Зарядку аккумулятора производите при температуре окружающей среды от +10°C до +30°C. В процессе зарядки или использования инструмента возможен нагрев аккумуляторной батареи, дайте ей остыть до температуры окружающего воздуха перед дальнейшим использованием. На данное изделие устанавливается Li-Ion аккумуляторная батарея, что позволяет производить зарядку в любой момент времени, не дожидаясь полного её разряда, так как данный тип батарей не имеет эффекта «памяти».

- Вставьте вилку зарядного устройства в розетку электрической сети 230В. Индикатор на зарядном устройстве загорится зеленым светом (Рис. 8).
- Подключите аккумулятор к зарядному устройству. Индикатор на зарядном устройстве загорится красным светом, и начнется процесс зарядки (Рис. 8).
- После завершения зарядки индикатор на зарядном устройстве изменит свет с красного на зеленый. Извлеките аккумулятор из зарядного устройства, а затем извлеките вилку зарядного устройства из розетки.
- В случае неиспользования аккумуляторной батареи в течение длительного периода времени, рекомендуется производить её зарядку один раз в 3 месяца.

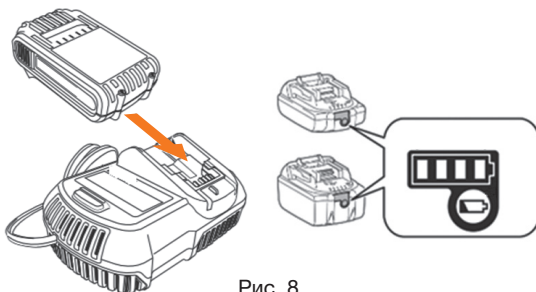


Рис. 8

ВНИМАНИЕ!

Не допускайте полного разряда аккумуляторной батареи. Для зарядки используйте только оригинальное зарядное устройство. Использование самодельных зарядных устройств или устройств сторонних производителей может привести к возгоранию или поломкам батареи, а также автоматической потере гарантии.

ЗАМЕНА / ДОБАВЛЕНИЕ МАСЛА В ДВИГАТЕЛЬ

Необходимо проверять уровень масла в двигателе перед каждым запуском генератора. При понижении уровня масла необходимо добавить масло для обеспечения правильной работы.

При замене масла выполните следующие действия (Рис. 9):

- Разместите под двигателем подходящую емкость для сбора масла, затем снимите крышку/щуп маслониливной горловины **1**.
- Выкрутите масляную пробку **2**. Дайте отработанному маслу стечь полностью, утилизируйте его способом, который не повредит окружающей среде. Мы рекомендуем доставить отработанное масло в закрытой емкости в местный центр утилизации отходов.
- Закрутите на место масляную пробку **2**.
- Установите генератор на горизонтальную твердую поверхность, залейте рекомендованное масло по верхнему уровню **3**.
- Установите на место пробку/щуп **1** маслониливной горловины и надежно зафиксируйте ее.

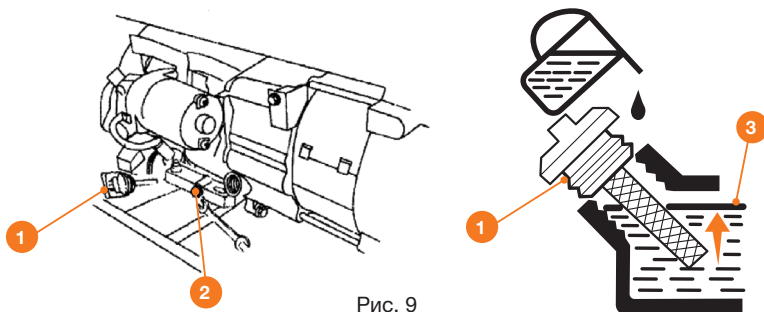


Рис. 9

Моторное масло в значительной степени влияет на эксплуатационные характеристики двигателя и является основным фактором, определяющим его ресурс.

Используйте моторное масло, предназначенное для 4-х тактных двигателей с воздушным охлаждением, в состав которого входят моющие присадки, соответствующее или превосходящее требования стандартов категории **SE** по классификации **API** (или эквивалентное).

Вязкость моторного масла должна соответствовать температурному диапазону окружающей среды.

Использование масла, не соответствующего температурному диапазону, может привести к поломке, которая не будет покрываться гарантией изготовителя.

Выбирайте моторное масло из приведенных ниже рекомендаций.

Вязкость моторного масла по стандарту **SAE** или сервисная категория масла указаны на наклейке **API** емкости.

РЕКОМЕНДУЕМЫЕ МАСЛА

Рекомендованные к использованию полусинтетические моторные масла **DAEWOO**:

ECOLOGIC DWO 400 API SJ/CF SAE 5W40

ECOLOGIC DWO 500 API SJ/CF SAE 5W30

ECOLOGIC DWO 600 API SJ/CF SAE 5W40

ОБСЛУЖИВАНИЕ ВОЗДУШНОГО ФИЛЬТРА

Регулярное техническое обслуживание воздушного фильтра позволяет сохранить достаточный воздушный поток в карбюраторе.

Согласно регламенту проверяйте воздушный фильтр на предмет загрязнения (Рис. 10).

- Отщелкните пружинные зажимы 1 на верхней крышке воздушного фильтра 2.
- Удалите губчатый фильтрующий элемент 3 из корпуса.
- Протрите полость внутри пустого корпуса воздушного фильтра.
- Промойте губчатый фильтрующий элемент в теплой мыльной воде. Просушите его.
- Смочите сухой фильтрующий элемент чистым моторным маслом. Отожмите излишки масла (фильтрующий элемент должен быть только слегка пропитанным маслом).
- Производите замену воздушного фильтра на новый каждые 50 часов работы генератора.



Рис. 10

ТЕХНИЧЕСКОЕ ОБСЛУЖИВАНИЕ СВЕЧИ ЗАЖИГАНИЯ

Свеча зажигания является важным устройством для обеспечения правильной работы двигателя. Качественная свеча зажигания должна быть целой, без нагара и иметь правильный зазор.

Для проверки свечи зажигания сделайте следующее (Рис. 11):

- Снимите колпачок 1 и протрите пространство вокруг свечи зажигания чистой тканью.
- Выкрутите свечу зажигания 2 с помощью свечного ключа.
- Осмотрите свечу зажигания. Если она треснула или изношен электрод 3 необходимо заменить ее. Рекомендуется к использованию свеча зажигания – **K6RTC**.
- Измерьте зазор при помощи плоского щупа. Установите зазор 0,7-0,8 мм.
- При повторном использовании свечи зажигания, почистите ее с помощью проволочной щетки, удалите нагар и затем выставьте правильный зазор.
- Закрутите свечу зажигания на место сначала от руки, затем с помощью свечного ключа. Установите высоковольтный колпачок 1 на свечу зажигания 2.

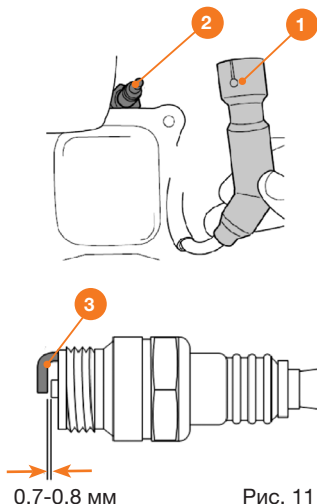


Рис. 11

РЕКОМЕНДУЕМЫЙ ГРАФИК ТЕХНИЧЕСКОГО ОБСЛУЖИВАНИЯ

Периодичность технического обслуживания	Действия	При каждом использовании	По окончании первого месяца или через первые 20 часов работы	Каждые 6 месяцев или 50 часов работы	Каждый год или 300 часов работы	Каждые 2 года или 500 часов работы
Моторное масло	проверка уровня	X				
	замена**		X	X		
Воздушный фильтр**	проверка (осмотр)	X				
	очистка			X		
	замена					X
Свеча зажигания	проверка / регулировка	X		X		
	замена				X	
Искрогаситель (при наличии)*	очистка				X	
Обороты двигателя*	проверка/ регулировка				X	
Тепловые зазоры клапанов*	проверка/ регулировка				X	
Камера сгорания*	очистка					X
Топливный бак*	очистка					X
Топливопровод*	проверка (осмотр)	X				
	замена					X

* Рекомендуется обращаться в авторизованный сервисный центр **DAEWOO**.

** **ВНИМАНИЕ!!!** Интервалы между проверками и техническим обслуживанием сокращаются при эксплуатации в условиях повышенной запыленности. Несоблюдение периодичности технического обслуживания может привести к поломке двигателя, что не будет являться гарантийным случаем.

ВНИМАНИЕ!

Внимательно читайте руководство по эксплуатации подключаемых источников потребления тока. Не перегружайте генератор. Не подключайте к генератору технику через разветвители тока.

- Данная классификация является ориентировочной и основана на средних показателях потребляемой мощности указанной техники.
- Отдельные образцы техники требуют специальных условий подключения и индивидуального подбора генератора.
- Внимательно читайте руководство по эксплуатации подключаемых источников потребления тока.
- Не перегружайте генератор, суммарная нагрузка не должна превышать допустимую для данной модели генератора.
- Запрещено подключение к генератору сварочных аппаратов трансформаторного типа, глубинных скважинных насосов в связи с высоким пусковым током, многократно превышающим номинальное потребление.

ВНИМАНИЕ!

Трехфазные генераторы предназначены для выработки электроэнергии и подключения трехфазной нагрузки. Допустимый перекос нагрузки по фазам – не более 20%. Для двухрежимных генераторов возможно подключение однофазной нагрузки только при переключении генератора в однофазный режим при помощи переключателя режима.

Потребитель	Мощность (Вт)
Фен для волос	450-1200
Утюг	1500-2000
Электроплита	1000-2500
Тостер	600-1500
Кофеварка	800-1500
Обогреватель	1000-2000
Гриль	1200-2300
Пылесос	400-1000
Радиоприемник	50-250
Телевизор	100-400
Холодильник	100-150
Духовой шкаф	1000-2000
Морозильная камера	100-400
Дрель	400-800
Перфоратор	600-1400
Заточной станок	300-1100
Дисковая пила	750-1600
Электрорубанок	400-1000
Электролобзик	250-700
УШМ	650-2600
Компрессор	750-3000
Водяной насос	750-3900
Распиловочный станок	1800-4000
Установка высокого давления	2000-4000
Электрокосилка	750-3000
Кондиционер	1000-5000
Электродвигатели	550-5000
Вентиляторы	750-1700

УСТРАНЕНИЕ НЕИСПРАВНОСТЕЙ

Неисправность	Возможная причина	Устранение неисправности
Двигатель не запускается	Переключатель зажигания двигателя установлен в положение «ВЫКЛ»	Установите в положение «ВКЛ»
	Топливный кран установлен в положение «ЗАКР»	Поверните топливный клапан в положение «ОТКР»
	Открыта воздушная заслонка карбюратора	Закройте воздушную заслонку карбюратора
	Нет топлива в топливном баке	Залейте топливо
	В топливном баке находится грязное или старое топливо	Замените топливо в топливном баке
Затрудненный пуск или мощность двигателя снижается	Свеча зажигания закоксована или имеет повреждения; неправильное расстояние между электродами	Очистите свечу зажигания или замените; установите расстояние между электродами
	Топливный бак загрязнен	Очистите топливный бак
	Воздушный фильтр загрязнен	Очистите воздушный фильтр
	Вода в топливном баке и карбюраторе; карбюратор засорен	Опустошите топливный бак; очистите топливопровод. В случае необходимости промойки карбюратора обратиться в авторизованный сервисный центр
Двигатель перегревается	Неправильное расстояние между электродами свечи зажигания	Установите расстояние между электродами
	Воздушный фильтр загрязнен	Очистите воздушный фильтр
Двигатель запускается, но на выходе нет напряжения	Ребра охлаждения загрязнены	Очистите ребра охлаждения
	Сработал автоматический выключатель	Отключите нагрузку, проверьте нагрузку на предмет превышения номинальной мощности генератора, установите автоматический выключатель в положение «ВКЛ»
	Неисправен или поврежден удлиняющий кабель	При использовании удлинителя замените его
	Неисправно или повреждено подключаемое устройство	Замените подключаемое устройство
	Возможна неисправность преобразователя	Обратитесь в авторизованный сервисный центр
Генератор работает, но не поддерживает подключенные электрические устройства	Перегрузка генератора	Отключите нагрузку, проверьте нагрузку на предмет превышения номинальной мощности генератора
	Короткое замыкание на одном из подключенных устройств	Отключите неисправное устройство
	Воздушный фильтр загрязнен	Очистите воздушный фильтр
	Пониженная частота выходного тока, пониженные обороты двигателя	Обратитесь в авторизованный сервисный центр

ХРАНЕНИЕ И ТРАНСПОРТИРОВКА

Оборудование необходимо хранить в закрытых или других помещениях с естественной вентиляцией без искусственно регулируемых климатических условий, где колебания температуры и влажности воздуха существенно меньше, чем на открытом пространстве, расположенных в макроклиматических районах с умеренным и холодным климатом. Не допускается в процессе хранения переворачивать, класть набок и наклонять изделие более чем на 20 градусов от горизонтали, хранить в одном помещении с химически активными веществами.

При длительном хранении необходимо произвести консервацию:

- Слейте бензин из топливного бака, удалите топливо из поплавковой камеры карбюратора путем слива его из сливной пробки отстойника.
- Промойте и протрите насухо все окрашенные поверхности. Неокрашенные металлические поверхности обрабатывайте моторным маслом.
- Выкрутите свечу зажигания и налейте 5-10 мл. моторного масла в цилиндр.
- Проверните стартер несколько раз, чтобы масло распределилось по внутренней поверхности цилиндра.
- Потяните рукоятку стартера до появления сопротивления. При этом клапаны закроются, что защитит двигатель от внутренней коррозии.
- Установите свечу зажигания на место, не присоединяйте высоковольтный колпачок.

ТРАНСПОРТИРОВКА

- Слейте топливо и моторное масло перед транспортировкой. Допускается транспортировать продукцию любым видом закрытого транспорта в упаковке производителя или без нее, с сохранением изделия от механических повреждений, атмосферных осадков, воздействия химически-активных веществ и обязательным соблюдением мер предосторожности при перевозке хрупких грузов.
- При проведении разгрузочно-погрузочных работ не допускается использование любого вида техники, работающей по принципу зажима упаковки.
- Для перемещения изделия по территории рабочей зоны используйте рукоятки.
- Не допускается в процессе транспортировки переворачивать, класть набор и наклонять изделие более чем на 20 градусов от горизонтали, транспортировать совместно с химически активными веществами.

СРОК СЛУЖБЫ И УТИЛИЗАЦИЯ УСТРОЙСТВА**СРОК СЛУЖБЫ**

При выполнении всех требований настоящего Руководства по эксплуатации, срок службы изделия составляет **5 лет**. Если дата продажи не указана, срок службы исчисляется с даты выпуска.

УТИЛИЗАЦИЯ УСТРОЙСТВА

- Устройство, руководство по эксплуатации, и все комплектующие детали следует хранить на протяжении всего срока эксплуатации. Должен быть обеспечен свободный доступ ко всем деталям и всей необходимой информации для всех пользователей устройства.
- Данное устройство и комплектующие узлы изготовлены из безопасных для окружающей среды и здоровья человека материалов и веществ. Тем не менее, для предотвращения негативного воздействия на окружающую среду, по окончании использования устройства, либо по истечению срока его службы, или его непригодности к дальнейшей эксплуатации, устройство подлежит сдаче в приемные пункты по переработке металлолома и пластмасс.
- Утилизация устройства и комплектующих узлов заключается в его полной разборке и последующей сортировке по видам материалов и веществ, для последующей переплавки или использования для вторичной переработки.
- По истечению срока службы, устройство должно быть утилизировано в соответствии с нормами, правилами и способами, действующими в месте утилизации бытовых приборов.
- Утилизация устройства должна быть произведена без нанесения экологического ущерба окружающей среде, в соответствии с нормами и правилами, действующими на территории Таможенного союза.
- Технические жидкости (топливо, масло) необходимо утилизировать отдельно, в соответствии с нормами утилизации отработанных нефтепродуктов, действующими в месте утилизации.
- Не выливайте отработанное масло в канализацию или на землю. Отработанное масло должно сливаться в специальные емкости и отправляться в пункты сбора и переработки отработанных масел.

ГАРАНТИЙНЫЕ ОБЯЗАТЕЛЬСТВА

Основной гарантийный срок на изделие составляет **12 месяцев** со дня продажи. В течение гарантийного срока устраняются бесплатно неисправности, возникшие из-за применения некачественного материала при производстве и дефекты сборки, допущенные по вине производителя. Гарантия вступает в силу только при правильном заполнении гарантийного талона. Изделие принимается в ремонт в чистом виде и полной комплектности.

ДОПОЛНИТЕЛЬНАЯ ГАРАНТИЯ XXL

Производитель предоставляет Дополнительную гарантию – **24 месяца** на изделие с даты окончания основного гарантийного срока.

Программа гарантии **DAEWOO XXL** позволяет расширить срок бесплатного гарантийного обслуживания при соблюдении следующих условий:



1 Убедитесь, что продавец заполнил гарантийный талон и указал дату продажи



2 Не позднее 30 дней с момента покупки зайдите на официальный сайт DAEWOO Power Products



3 Заполните простую форму и активируйте серийный номер изделия



4 Получите Сертификат на расширенное гарантийное обслуживание DAEWOO XXL на свой электронный адрес



5 Регулярно проходите техническое обслуживание в любом авторизованном сервисном центре*



6 Соблюдайте все требования и рекомендации по эксплуатации изделия, указанных в Руководстве пользователя

*при прохождении планового технического обслуживания (далее «ТО») в авторизованном сервисном центре необходимо получить соответствующую отметку в гарантийном талоне. График ТО и перечень работ указаны в Руководстве пользователя каждого Изделия, а также на веб-сайте в сети Интернет по адресу: www.daewoo-power.ru

При невыполнении любого из выше указанных требований считается, что Дополнительная гарантия не установлена. Дополнительная гарантия не распространяется на отдельные детали, комплектующие, расходные материалы, дефекты и случаи, на которые не установлен основной гарантийный период.

УСЛОВИЯ ПРЕДОСТАВЛЕНИЯ ГАРАНТИИ

Гарантийные обязательства распространяются только на производственные дефекты. Большинство изделий требуют определенного ухода и регулярного ТО. Порядок прохождения ТО указан в руководстве по эксплуатации для каждого изделия. ТО должно проводиться только специалистами авторизованных сервисных центров с соответствующей отметкой в гарантийном талоне. В случае не своевременного выполнения ТО, если это явилось причиной возникновения неисправностей (дефектов) каких-либо узлов и агрегатов изделия, покупатель полностью теряет право на дополнительную гарантию.

ТО продукции не является гарантийным обязательством изготовителя (продавца) и оплачивается потребителем по расценкам авторизованного сервисного центра.

На все изделия установлен ограниченный срок службы, указанный в руководстве по эксплуатации каждого изделия. По истечении установленного срока службы изготовитель не несет ответственности за безопасное использование изделия.

Информация о технических сложных товарах. Пункт 3 Перечня технических сложных товаров, утвержденного Постановлением Правительства РФ от 10.11.2011 г. №924 включает тракторы, мотоблоки, мотокультиваторы, машины и оборудование для сельского хозяйства с двигателем внутреннего сгорания (с электродвигателем). Согласно разъяснению Минпромторга России (письмо от 10.04.2012 г. № 08-693), к указанным машинам и оборудованию относятся: мотокосы, триммеры, кусторезы, газокосилки, косилки для высокой травы, генераторы (бензиновые и дизельные), мотопомпы, электронасосы, бензопилы и электропилы, мойки высокого давления, дизельные (электрические и газовые) нагреватели, снегоочистители роторные, малогабаритные машины для уборки снега.

В случае несвоевременного извещения о выявленных неисправностях, продавец, импортер или уполномоченная организация вправе отказать полностью или частично от удовлетворения предъявляемых претензий (ст. 483 ГК РФ).

Гарантия исключает действия обстоятельств непреодолимой силы, находящиеся вне контроля производителя.

Заводской брак определяется экспертной комиссией авторизованного сервисного центра.

ГАРАНТИЯ НЕ РАСПРОСТРАНЯЕТСЯ

- На механические повреждения (трещины, сколы и т.д.) и повреждения, вызванные воздействием агрессивных сред, загрязнением, попаданием инородных предметов внутрь изделия и вентиляционные решетки, а также на повреждения, наступившие вследствие неправильного хранения (коррозия металлических частей);
- На неисправности, вызванные засорением топливной или охлаждающей систем;
- На неисправности, возникшие вследствие перегрузки изделия или неправильной эксплуатации, применения изделия не по назначению, а также при нестабильности параметров электросети, превышающих нормы, установленные ГОСТ Р 54149-2010. Безусловными признаками перегрузки изделия являются оплавление или изменение цвета деталей вследствие воздействия высокой температуры, одновременный выход из строя двух и более узлов, задиры на поверхностях цилиндра или поршня, разрушение поршневых колец, шатунных вкладышей. Также гарантийные обязательства не распространяются на выход из строя автоматического регулятора напряжения электрогенераторов вследствие неправильной эксплуатации;
- На быстроизнашиваемые части (угольные щетки, ремни, резиновые уплотнители, сальники, амортизаторы, пружины сцепления, свечи зажигания, глушители, форсунки, шкивы, направляющие ролики, тросы, ручные стартеры, зажимные патроны, цанги, съемные аккумуляторы, фильтрующие элементы, смазку, сменные приспособления, оснастку, ножи, буры и т.п.) и предохранительные элементы (плавкие предохранители, срезные болты, латунные шестерни, торсионные пружины, демпферные валы и т.п.);
- На профилактику, обслуживание изделия (чистка, промывка, смазка и т.п.), установку и настройку изделия;
- На электрические кабели с механическими и термическими повреждениями;
- На изделие, вскрывавшееся или отремонтированное вне авторизованного сервисного центра. Признаками вскрытия изделия вне авторизованного сервисного центра являются, в том числе заломы шлицевых частей крепежных элементов;
- В случае эксплуатации изделия с признаками неисправности (повышенный шум, вибрация, потеря мощности, снижение оборотов, запах гари);
- На неисправности, возникшие при использовании изделия для нужд, связанных с осуществлением предпринимательской деятельности, сдачи в аренду, эксплуатацией более 50 ч/мес;
- В случае естественного износа изделия, износа трущихся частей (выработка ресурса);
- В случае, если гарантийный талон не заполнен или отсутствует печать (штамп) Продавца;
- При отсутствии подписи владельца на гарантийном талоне.

Телефон службы технической поддержки DAEWOO 8-800-301-10-12
www.daewoo-power.ru

Handwriting practice area consisting of 20 horizontal dotted lines.

Power your skills



DAEWOO
POWER PRODUCTS

Manufactured under license of **DAEWOO** International Corporation, Korea
WWW.DAEWOO-POWER.RU

3