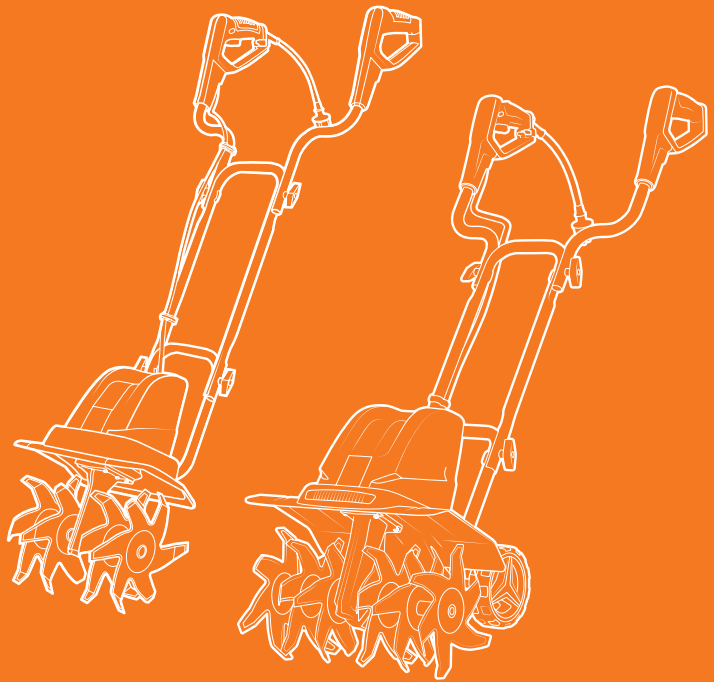


**РУКОВОДСТВО
ПО ЭКСПЛУАТАЦИИ**



ЭЛЕКТРИЧЕСКИЙ КУЛЬТИВАТОР

DAT 1200E / DAT 1800E

СОДЕРЖАНИЕ

Общие сведения	2
Описание изделия	2
Информация по безопасности	3
Описание символов	5
Общий вид изделия	6
Комплектация	7
Технические характеристики	7
Сборка изделия	8
Эксплуатация изделия	9
Техническое обслуживание	12
Устранение неисправностей	13
Хранение и транспортировка	14
Срок службы и утилизация устройства	14
Гарантийные обязательства	15

Производитель оставляет за собой право на внесение изменений в конструкцию, дизайн и комплектацию изделий.

Изображения в руководстве могут отличаться от реальных узлов и надписей на изделии.

**Адреса сервисных центров по обслуживанию
силовой техники DAEWOO Вы можете найти на сайте
WWW.DAEWOO-POWER.RU**



EAC - Соответствует всем требуемым Техническим регламентам Таможенного союза ЕврАзЭС.

ОБЩИЕ СВЕДЕНИЯ

Благодарим Вас за приобретение продукции **DAEWOO**.

В настоящем Руководстве содержится описание техники безопасности, процедур по обслуживанию и использованию культиватора **DAEWOO**. Перед началом использования изделия необходимо внимательно изучить настоящее Руководство, это поможет избежать возможных травм и повреждений изделия. Все данные в Руководстве по эксплуатации содержат самую свежую информацию, доступную к моменту печати. Просим принять во внимание, что некоторые изменения, внесенные производителем, могут быть не отражены в настоящем Руководстве. Изображения и рисунки могут отличаться от реального изделия. В случае возникновения трудностей с использованием изделия используйте контактную информацию, расположенную в конце настоящего Руководства.

Культиватор удобен и несложен в эксплуатации. Для работы не требуется специальной подготовки, кроме указаний и инструкций, изложенных в настоящем Руководстве. Конструкция культиватора обеспечивает безопасность и надежность использования изделия при соблюдении указаний настоящего Руководства по эксплуатации.

Настоящее Руководство по эксплуатации является частью изделия и должно быть передано покупателю при его приобретении. В случае смены владельца настоящее Руководство по эксплуатации должно быть передано совместно с изделием.

ОПИСАНИЕ ИЗДЕЛИЯ

Электрический культиватор **DAEWOO** нового поколения с повышенным удобством в эксплуатации и эргономичным дизайном предназначен для обработки почвы в огородах и садах, на небольших дачных участках, в теплицах и парниках. Культиватором удобно производить работы по культивации почвы с внесением удобрений, своевременного рыхления и прополки междурядий. На культиваторе установлен электрический двигатель **DAEWOO** специально разработанный для использования в условиях повышенной нагрузки и запыленности. Пониженная вибрация, низкий шум, небольшой вес, низкая требовательность к обслуживанию и простота использования позволяет легко обращаться с данным оборудованием.

Культиватор легко собирается и приводится в рабочее положение, что значительно упрощает его хранение, а также облегчает транспортировку к месту проведения работ.

Изделие должно использоваться в строгом соответствии с нормами и нормативными актами, действующими в регионе его использования, направленными на предупреждение несчастных случаев, а также в строгом соответствии с техническими характеристиками. Изделие является технически сложным товаром, не предполагающим эксплуатацию с целью извлечения коммерческой выгоды. Предприятие-изготовитель не несет ответственности в случае повреждений, возникших в результате неправильной эксплуатации. В этом случае вся ответственность возлагается на пользователя.

К СВЕДЕНИЮ ТОРГУЮЩИХ ОРГАНИЗАЦИЙ

Во время проведения процедуры купли-продажи продавец, осуществляющий торговлю, проверяет в присутствии покупателя внешний вид товара, его комплектность и работоспособность. Производит отметку в гарантийном талоне, прикладывает товарный чек. Предоставляет информацию об организациях по ремонту, адреса сервисных центров и уполномоченных представителей.

Правила реализации продукции определяются предприятиями розничной торговли в соответствии с требованиями действующего законодательства. Особые условия реализации не предусмотрены.

ИНФОРМАЦИЯ ПО БЕЗОПАСНОСТИ

ОБЩИЕ СВЕДЕНИЯ ПО БЕЗОПАСНОСТИ

ВНИМАНИЕ

Перед началом эксплуатации изделия, внимательно изучите настоящее Руководство по эксплуатации. Несоблюдение данных указаний и инструкций по технике безопасности может стать причиной поражения электрическим током, тяжелых травм и пожара. Всегда следуйте руководству по технике безопасности, прилагаемому к изделию. Сохраняйте Руководство на протяжении всего срока пользования изделием.

При работе с изделием необходимо обязательно соблюдать указанные требования по технике безопасности:

- Перед первым использованием изделия необходимо внимательно прочитать Руководство по эксплуатации и хранить его для дальнейшего использования.
- Лицам, не прошедшим инструктаж по эксплуатации изделия или не изучившим руководство по эксплуатации, запрещается пользоваться данным изделием.
- Перед эксплуатацией изделия пользователь должен ознакомиться с функциями и элементами управления изделием, описанными в настоящем Руководстве.
- Пользователь должен быть ознакомлен с функциями изделия и элементов управления для немедленной остановки и отключения изделия при возникновении неконтролируемых ситуаций.
- Во время использования изделия **DAEWOO** необходимо всегда выполнять требования, содержащиеся в настоящем Руководстве, иначе возникает опасность травматизма или опасности повреждения изделия.
- Приступать к работе с изделием допускается только находясь в хорошем физическом и психическом состоянии здоровья. Несоблюдение этого требования может привести к серьезным травмам и иным тяжелым последствиям. В случае ухудшения состояния здоровья после напряженной, требующей значительных физических усилий работы - проконсультируйтесь с медицинскими специалистами, прежде чем продолжать дальнейшую эксплуатацию устройства.
- Запрещается эксплуатация изделия под действием лекарств, алкогольных напитков или других психоактивных веществ, негативно влияющих на сознание пользователя.
- Запрещается доступ и эксплуатация изделия детьми.
- Перед эксплуатацией необходимо тщательно проверить изделие и убедиться в отсутствии дефектов и неисправностей. В случае обнаружения дефектов или неисправностей, необходимо обратиться к специалистам для их устранения.
- Перед эксплуатацией необходимо обязательно проверить работоспособность элементов управления. Запрещается использовать изделие с неисправными элементами управления.
- Производить работы разрешается только в дневное время или при хорошем искусственном освещении.
- Запрещается использование изделия во время дождя, сильного ветра, а также при других погодных условиях, представляющих угрозу безопасности оператора и окружающих.
- Запрещается подвергать изделие воздействию влаги и сырости. Не допускается попадание металлических предметов и жидкостей внутрь изделия. Это может привести к поражению электрическим током и/или возгоранию.
- Запрещается нахождение посторонних лиц и предметов внутри рабочей зоны.
- Запрещается эксплуатация изделия вблизи взрывоопасных жидкостей, газов и других опасных веществ.
- Запрещается внесение изменений в конструкцию изделия или установку непредусмотренных модификаций.
- Необходимо строго соблюдать периодичность технических осмотров и обслуживания изделия, описанных в настоящем Руководстве.
- Прекращать работу разрешается только после выключения и полной остановки изделия.

ЭЛЕКТРОБЕЗОПАСНОСТЬ

- Вилка сетевого шнура электрического культиватора должна соответствовать сетевой розетке. Ни в коем случае не вносите изменения в конструкцию вилки. Данное требование снижает риск поражения электрическим током.

- Защищайте культиватор от дождя и сырости. Проникновение воды в электрические части культиватора повышает риск поражения электрическим током.
- Используйте сетевой шнур только по назначению. Запрещено использовать сетевой шнур для переноса или подвеса электрического культиватора, не подвергайте его воздействию высоких температур, агрессивных сред, масла, острых кромок или подвижных частей электрокультиватора. Вытягивайте шнур из розетки только за вилку, не подвергайте шнур физическому воздействию. Перед каждым использованием проверяйте инструмент и электрический шнур, не используйте в случае наличия повреждений.
- Включая вилку в розетку, следите за тем, чтобы выключатель не был заблокирован.
- При использовании изделия на открытом пространстве используйте удлинительный кабель, предназначенный для наружных работ.
- Прибор имеет двойную изоляцию. Это означает, что все внешние металлические детали изолированы от источника питания.
- Это достигается за счет введения изоляционного слоя между электрическими и механическими частями. Двойная изоляция гарантирует вам максимально возможную безопасность.

ВНИМАНИЕ!

Поврежденный или спутанный шнур повышает риск поражения электрическим током.

- Для повышения электробезопасности рекомендуется использовать устройство защитного отключения с максимальным током срабатывания 30 мА. Перед работой всегда проверяйте устройство защитного отключения.
- Если Вы не пользуетесь культиватором, извлеките вилку из розетки.
- В процессе работы следите за расположением удлинительного кабеля электропитания, не допускайте попадания кабеля под фрезы. Требования к удлинительному кабелю: максимальная длина — 50 м, сечение — $2 \times 1,5 \text{ мм}^2$.

СПЕЦИАЛЬНЫЕ ПРАВИЛА БЕЗОПАСНОСТИ ПРИ РАБОТЕ

- Используйте средства индивидуальной защиты: маску, обувь на нескользящей подошве, средства защиты органов слуха, в зависимости от вида производимой работы.
- Не носите широкую одежду и украшения. Держите волосы, одежду и рукавицы вдали от движущихся частей изделия. Широкая одежда, украшения или длинные волосы могут быть затянуты вращающимися частями изделия.
- Не эксплуатируйте культиватор вблизи взрывоопасных жидкостей, газов и др. веществ. Оборудование при включении и отключении может быть источником искр, которые могут стать причиной возгорания.
- Не превышайте допустимую нагрузку на двигатель культиватора. Двигатель снабжен защитой от перегрузки. Если фрезы культиватора заблокированы инородным телом или двигатель перегружен, происходит автоматическое отключение двигателя предохранительным устройством.

СПЕЦИАЛЬНЫЕ ПРАВИЛА БЕЗОПАСНОСТИ ПРИ РАБОТЕ С КУЛЬТИВАТОРОМ

- Не разрешается работать с устройством босиком или в открытой обуви.
- Избегайте слишком длительного управления устройством, так как продолжительное воздействие вибрации на руки оператора может нанести вред здоровью.
- Не располагайте руки и ноги на вращающихся элементах или под ними. Включайте двигатель только при обеспечении безопасного расстояния от конечностей пользователя.
- Никогда не прикасайтесь к вращающейся фрезе.

- Смену направления движения на холмистой местности необходимо производить с большой осторожностью, для избежания потери контроля над устройством.
- Передвигайтесь с устройством только шагом, не бегите. При быстром перемещении возрастает опасность возможных несчастных случаев из-за спотыкания, скольжения и т.п.
- Будьте осторожны, при движении культиватора назад. Следите за препятствиями чтобы не споткнуться!
- Во время работы располагайтесь только позади культиватора. Не находитесь сбоку или спереди по ходу движения – это может стать причиной травматизма из-за случайного падения на культиватор или попадания рук или ног в опасную зону работы фрез.
- Нельзя культивировать в местах, где может проходить электро-, газо- или водопровод.
- Перед проведением работ освободите территорию от посторонних предметов. При работе с культиватором избегайте попадания под фрезы посторонних предметов, камней, корней деревьев, избегайте наматывания веревок на фрезы.
- Перед проведением работ производите проверку рабочих фрез, запрещено использование культиватора с поврежденными фрезами. Замену рабочих фрез, в случае их поломки, производите полностью всем блоком, для исключения дисбаланса.
- Включайте инструмент непосредственно перед контактом с землей.
- Не перегружайте культиватор. Если количество оборотов уменьшается, снимите нагрузку или выключите культиватор.
- Прекращайте работу с культиватором только после того, как выключите его и убедитесь в том, что фрезы полностью остановились.
- Включайте двигатель в соответствии с указаниями и только при обеспечении безопасного расстояния от ног пользователя до режущих кромок рабочих фрез.
- Запрещено присутствие посторонних лиц в рабочей зоне.
- Руки и ноги не должны располагаться на вращающихся элементах или под ними.
- Ни в коем случае не приподнимайте и не транспортируйте устройство при работающем двигателе.

ОПИСАНИЕ СИМВОЛОВ



Внимание!
Необходимо внимательно прочитать и соблюдать все следующие предупреждения.



Опасность поражения отскакивающими предметами.



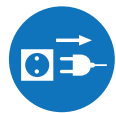
Изучите Руководство по эксплуатации перед использованием.



Опасность поражения конечностей вращающимися фрезами.



Не допускайте посторонних в зону работы.



При обслуживании или ремонте отсоедините провод электропитания от питающей электросети.

ОБЩИЙ ВИД ИЗДЕЛИЯ

DAT 1200E

DAT 1800E

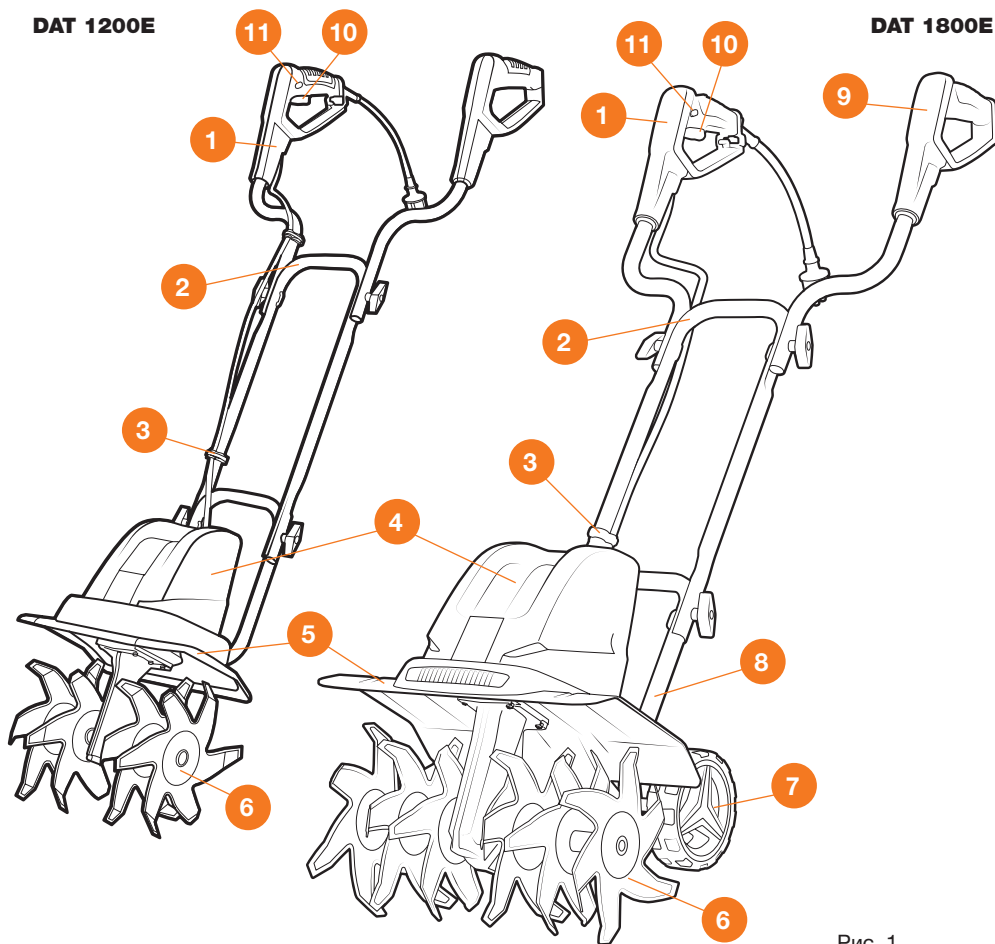


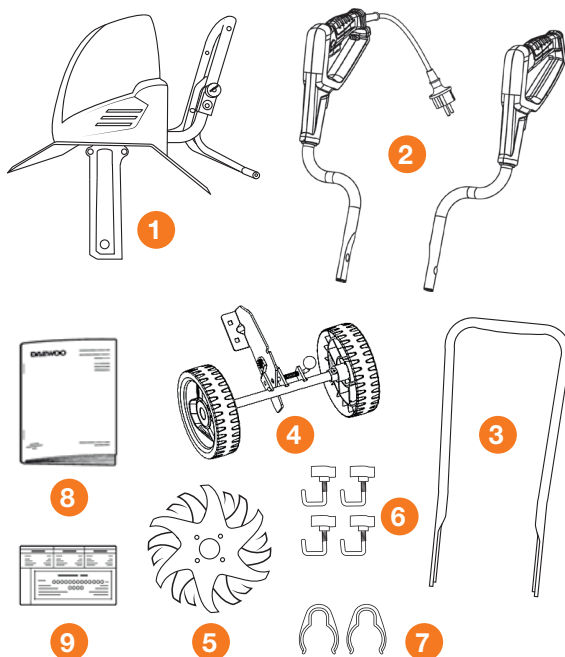
Рис. 1

1. Правая верхняя рукоятка
2. Соединительная планка
3. Держатель кабеля
4. Корпус электродвигателя
5. Щиток защиты фрез
6. Рабочие фрезы

7. Транспортные колёса (DAT 1800E)
8. Нижняя часть рукоятки
9. Левая верхняя рукоятка
10. Клавиша включения
11. Предохранительная кнопка

КОМПЛЕКТАЦИЯ*

- | | |
|--|----------|
| 1. Культиватор | 1 шт. |
| 2. Рукоятка верхняя | 2 шт. |
| 3. Соединительная планка | 1 шт. |
| 4. Транспортировочный комплект (DAT 1800E) | 1 шт. |
| 5. Фреза в сборе | 2 шт. |
| 6. Комплект крепежных элементов | 1 компл. |
| 7. Крепеж для кабеля | 2 шт. |
| 8. Руководство по эксплуатации | 1 шт. |
| 9. Гарантийный талон | 1 шт. |



*На усмотрение производителя в некоторые модели могут быть добавлены дополнительные аксессуары и принадлежности, о чем указывается на упаковке товара или на специальном стикере.

ТЕХНИЧЕСКИЕ ХАРАКТЕРИСТИКИ

Культиватор	DAT 1200E	DAT 1800E
Тип двигателя	электрический DAEWOO	
Мощность, Вт	1200	1800
Напряжение В / Частота Гц	230 / 50	
Рабочая ширина, мм	300	260/400
Рабочая глубина, мм	230	
Диаметр фрез, мм	230	
Уровень шума, Дб	93	
Количество ножей, шт	24	36
Количество фрез, шт	4	6
Частота вращения, об/мин	360	
Вес нетто, кг	7,2	11,3
Габариты в упаковке, (ДхШхВ), мм	325x320x530	420x375x530

СБОРКА ИЗДЕЛИЯ

В момент покупки электрический культиватор передается покупателю частично собранный в картонной упаковке. Аккуратно извлеките культиватор и все составляющие из упаковки, проверьте комплектность.

УСТАНОВКА ТРАНСПОРТИРОВОЧНОГО КОМПЛЕКТА DAT 1800E

Установите транспортировочный комплект **7** на крыло **5** и закрепите его с помощью двух болтов (M6x16) и гаек, входящих в комплект поставки (Рис. 2).

УСТАНОВКА РУКОЯТОК

Установите соединительную планку **2** на скобу крепления **8** и закрепите ее с помощью двух фигурных болтов (M6) и барашковых гаек (Рис. 3).

Установите правую **1** и левую **9** рукоятки на соединительную планку **2** и закрепите ее двумя фигурными болтами (M6) и барашковыми гайками (Рис. 4).

Закрепите электрический кабель к соединительной планке с помощью двух держателей кабеля **3** (Рис. 5).

Полностью затяните все винты и гайки.

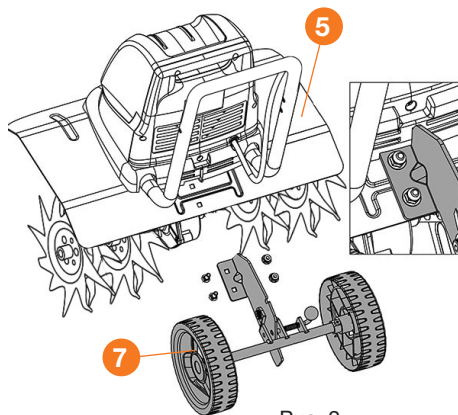


Рис. 2

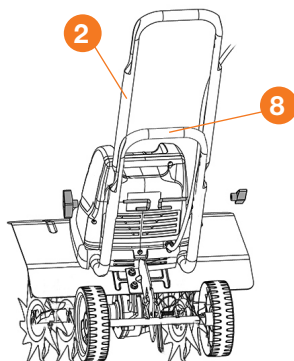


Рис. 3

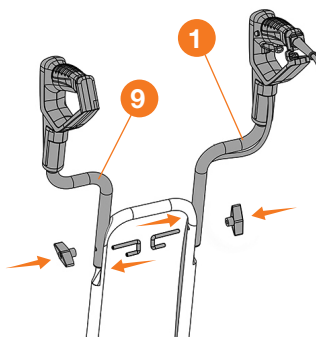


Рис. 4

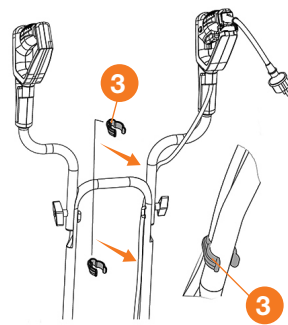


Рис. 5

СБОРКА ФРЕЗ

- Устанавливайте фрезы таким образом, чтобы заточенные поверхности, при работе, вращались вперед.
- Соберите фрезы согласно схеме (Рис. 6).
- Закрепите фрезы с помощью шпилек.

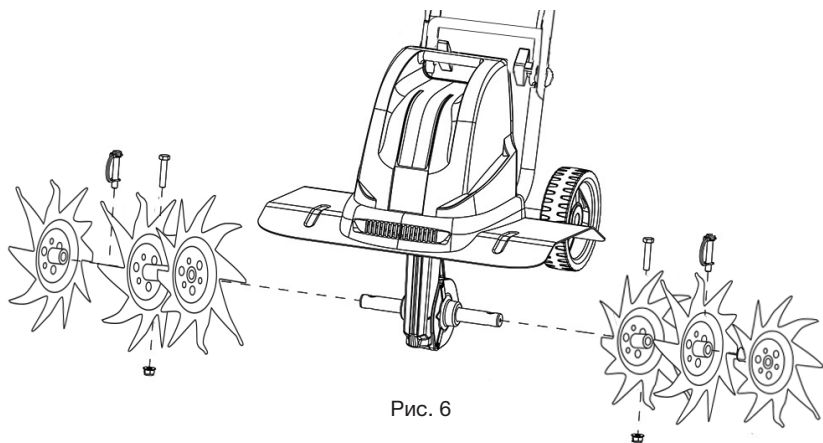


Рис. 6

ЭКСПЛУАТАЦИЯ ИЗДЕЛИЯ

РЕГУЛИРОВКА ТРАНСПОРТИРОВОЧНЫХ КОЛЕС DAT 1800E

Транспортировочные колеса имеют два положения. Для перемещения изделия между рабочими зонами установите колеса в транспортное положение, для этого вытяните стопорный штифт, опустите колеса и зафиксируйте ось штифтом. Для проведения работ по культивации вытяните стопорный штифт, поднимите колеса и зафиксируйте штифтом в поднятом положении (Рис. 6 **А-В**). При культивации используйте ось транспортировочного комплекта как сошник, вставляйте его в почву, чтобы лучше контролировать поступательное усилие культиватора и упростить работы по культивации.

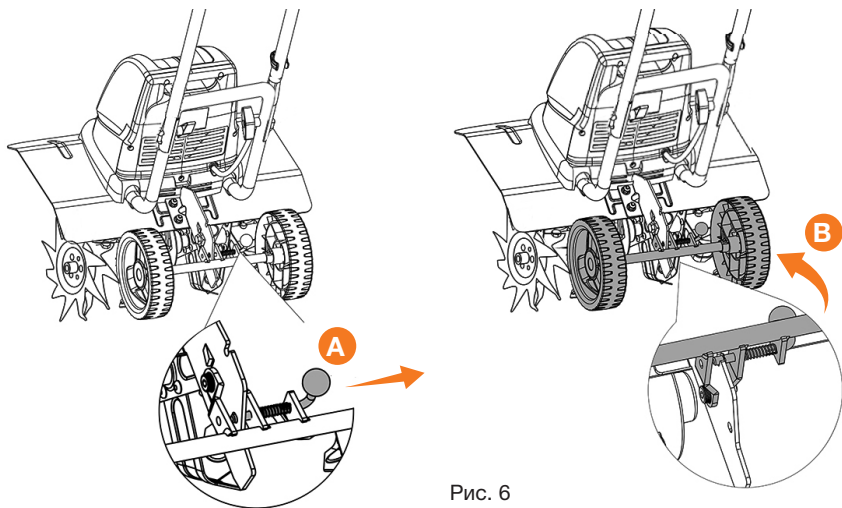


Рис. 6

ВКЛЮЧЕНИЕ И ВЫКЛЮЧЕНИЕ

Перед подключением к электросети убедитесь, в соответствии параметров сети техническим характеристикам культиватора.

Для подключения следует использовать удлинитель промышленного производства (в комплект поставки не входит), предназначенный для работ на улице.

ВНИМАНИЕ!

Запрещено использование удлинителей, имеющих повреждения!

Необходимо проверять состояние удлинителя перед каждым применением. При использовании удлинителей на катушке перед подключением к источнику электропитания необходимо полностью снимать шнур с катушки. Максимальная длина провода удлинителя — 30 метров с сечением не менее 1,5 мм². Подключение производите через размыкатель, защищенный от перегрузки с номинальным значением 16 А. и автоматического устройства предохранения (**УЗО**) от утечки тока более 30 мА.

- Закрепите сетевой шнур удлинителя в специальном зажиме для предотвращения его отсоединения. Для этого, проденьте шнур в петлю зажима и зафиксируйте его, зацепив за крюк (Рис. 7).
- Прижмите большим пальцем предохранительную кнопку **1** на правой рукоятке, а затем нажмите клавишу включения **2** (Рис. 8). Двигатель запустится и фрезы начнут вращаться.
- Удерживайте клавишу или скобу включения в нажатом положении, при работе можете отпустить кнопку предохранителя.
- Для остановки вращения фрез и работы двигателя, просто отпустите клавишу включения **2** (Рис. 8).

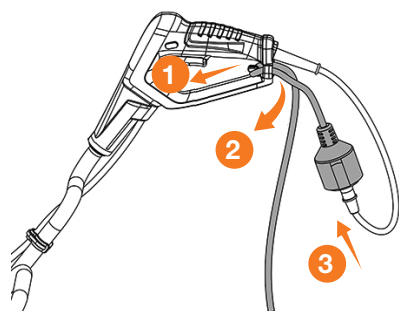


Рис. 7

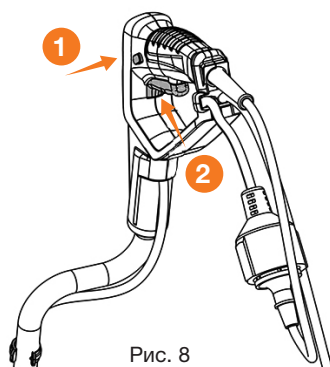


Рис. 8

СОВЕТЫ ПО ИСПОЛЬЗОВАНИЮ КУЛЬТИВАТОРА

- Включайте культиватор только после установки его на месте обработки почвы и используйте его на легких почвах.
- Крепко держите культиватор обеими руками, вставьте сошник в землю, наклоните культиватор на себя и включите двигатель без нагрузки (Рис. 9).
- Плавно наклоните культиватор вперед и нажимайте на ручки до тех пор, пока фрезы не погрузятся в землю на требуемую глубину, затем прикладывайте давление, достаточное для поддержания этой глубины (Рис. 10).

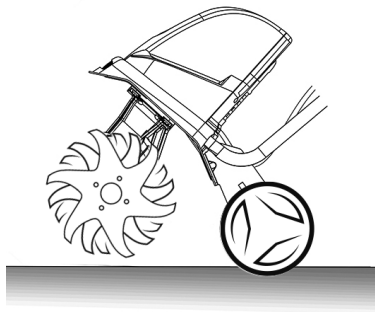


Рис. 9



Рис. 10

- Фрезы будут тянуть культиватор вперед во время работы.
- Для более глубокой обработки почвы наиболее эффективным методом является движение культиватора сначала вперед на расстояние вытянутых рук, затем подтягивание его в обратном направлении (к себе), после чего снова повторите те же действия.
- При подготовке участка к посеву обрабатывайте почву согласно одной из схем (Рис.11).
- Для исключения падений и спотыканий соблюдайте особую осторожность при движении с культиватором назад.
- Во время культивирования фрезы должны всегда вращаться на максимальной скорости. Не допускайте перегрузок двигателя и замедления вращения фрез.

ВНИМАНИЕ!

Чрезмерная нагрузка на двигатель и редуктор культиватора может привести к выходу их из строя, всегда контролируйте нагрузку на редуктор культиватора, выход из строя редуктора из-за перегрузки не является гарантийным случаем.

- Если фрезы зарываются глубоко в грунт, извлекайте их, покачивая культиватор из стороны в сторону и притормаживая, пока они не освободятся.
- Никогда не перемещайте культиватор через удлинитель, убедитесь, что шнур удлинителя всегда находится в безопасном положении за вашей спиной.
- При работе на склонах всегда стойте по диагонали к склону в прочной, безопасной стойке. Не работайте на очень крутых склонах.

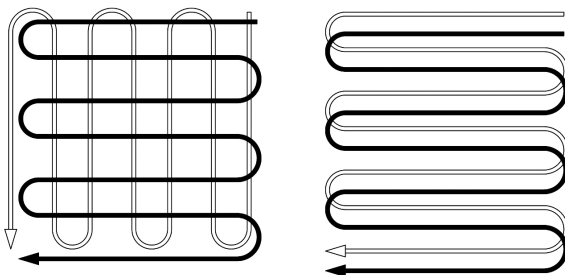


Рис. 11

ТЕХНИЧЕСКОЕ ОБСЛУЖИВАНИЕ

ВНИМАНИЕ!

Перед проведением любых работ на устройстве убедитесь, что оно отключено от источника питания. Выполняйте только те работы по техобслуживанию, которые описаны в руководстве по эксплуатации.

ГРАФИК ТЕХНИЧЕСКОГО ОБСЛУЖИВАНИЯ

ПЕРИОДИЧНОСТЬ ТЕХНИЧЕСКОГО ОБСЛУЖИВАНИЯ (временной интервал или часы работы, в зависимости от того, что наступит раньше)	Действия	При каждом использовании	По окончании первого месяца или через первые 20 часов работы	Каждые 3 месяца или 50 часов работы	Каждый год или 100 часов работы
Масло/смазка в редукторе	Проверка (осмотр на предмет утечки)	X			
	Замена*				X
Фрезы	Проверка (осмотр)	X			
Щеточный узел, коллектор ротора*	Проверка - замена				X

* - Рекомендуется обращаться в авторизованный сервисный центр **DAEWOO**

СМАЗКА

Все зубчатые передачи поставляются с заводской смазкой. Один раз в год необходимо проводить смазку редуктора в авторизованном сервисном центре. Рекомендуется к использованию смазка на литиевой основе, например **EP-2**.

ФРЕЗЫ

Если фрезы изношены или сломаны, их необходимо заменить в авторизованном сервисном центре. Отсутствие должного ухода за фрезами приводит к снижению эффективности культивации или перегрузке двигателя. При работе с фрезами всегда используйте защитные перчатки. Для исключения дисбаланса и снижения вибрации во время работы, замену фрез производите комплектом, с обеих сторон культиватора.

УСТРАНЕНИЕ НЕИСПРАВНОСТЕЙ

Неисправность	Возможная причина	Устранение неисправности
Двигатель не запускается	Отсутствует питание	Проверьте состояние проводов и источника питания
	Отказ предохранительной кнопки	Обратитесь в авторизованный сервисный центр
	Сработало реле перегрева	Очистите фрезы от посторонних предметов
		Проверьте обрабатываемую территорию и уберите постороннюю растительность и предметы
Проверьте напряжение питающей сети		
	Дайте двигателю остыть в течении 5-10 минут	
Чрезмерный или нетипичный шум	Заклинивание фрез	Выключите культиватор и дайте полностью остановиться фрезам. Удалите посторонние предметы
	Отсутствие смазки	Обратитесь в авторизованный сервисный центр
	Ослабление болтовых соединений, гаек или защитных элементов	Произведите затяжку резьбовых соединений. В случае сохранения посторонних шумов обратитесь в авторизованный сервисный центр
Чрезмерная вибрация	Повреждены фрезы	Замените фрезы
Низкая эффективность работы	Слишком малая глубина обработки почвы	Производите обработку несколько раз
	Чрезмерный износ фрез	Замените фрезы или обратитесь в авторизованный сервисный центр

ХРАНЕНИЕ И ТРАНСПОРТИРОВКА

ХРАНЕНИЕ

Храните устройство в сухом, чистом помещении. Очищайте устройство после каждого использования.

ДЛИТЕЛЬНОЕ ХРАНЕНИЕ

Культиватор следует хранить в недоступном для детей сухом темном помещении с естественной вентиляцией, при температуре окружающей среды от $-30\text{ }^{\circ}\text{C}$ до $+40\text{ }^{\circ}\text{C}$ и относительной влажностью воздуха не выше 80%. Не допускается хранение в одном помещении с химически активными веществами.

ТРАНСПОРТИРОВКА

Категорически не допускается падение и любые механические воздействия на упаковку при транспортировке. Допускается транспортировать продукцию любым видом закрытого транспорта в упаковке производителя или без нее, с сохранением изделия от механических повреждений, атмосферных осадков, воздействия химически-активных веществ и обязательным соблюдением мер предосторожности при перевозке хрупких грузов.

СРОК СЛУЖБЫ И УТИЛИЗАЦИЯ УСТРОЙСТВА

СРОК СЛУЖБЫ

При выполнении всех требований настоящего руководства по эксплуатации, срок службы изделия составляет **5 лет** с даты продажи. Если дата продажи не указана, срок службы исчисляется с даты выпуска.

УТИЛИЗАЦИЯ УСТРОЙСТВА



- Устройство, руководство по эксплуатации, и все комплектующие детали следует хранить на протяжении всего срока эксплуатации. Должен быть обеспечен свободный доступ ко всем деталям и всей необходимой информации для всех пользователей устройства.



- Данное устройство и комплектующие узлы изготовлены из безопасных для окружающей среды и здоровья человека материалов и веществ. Тем не менее, для предотвращения негативного воздействия на окружающую среду, по окончании использования устройства, либо по истечению срока его службы, или его непригодности к дальнейшей эксплуатации, устройство подлежит сдаче в приемные пункты по переработке металлолома и пластмасс.

- Утилизация устройства и комплектующих узлов заключается в его полной разборке и последующей сортировке по видам материалов и веществ, для последующей переплавки или использования для вторичной переработки.
- По истечению срока службы, устройство должно быть утилизировано в соответствии с нормами, правилами и способами, действующими в месте утилизации бытовых приборов.
- Утилизация устройства должна быть произведена без нанесения экологического ущерба окружающей среде, в соответствии с нормами и правилами, действующими на территории Таможенного союза.
- Технические жидкости (топливо, масло) необходимо утилизировать отдельно, в соответствии с нормами утилизации отработанных нефтепродуктов, действующими в месте утилизации.
- Не выливайте отработанное масло в канализацию или на землю. Отработанное масло должно сливаться в специальные емкости и отправляться в пункты сбора и переработки отработанных масел.

ГАРАНТИЙНЫЕ ОБЯЗАТЕЛЬСТВА

Основной гарантийный срок на изделие составляет **12 месяцев** со дня продажи. В течение гарантийного срока устраняются бесплатно неисправности, возникшие из-за применения некачественного материала при производстве и дефекты сборки, допущенные по вине производителя. Гарантия вступает в силу только при правильном заполнении гарантийного талона. Изделие принимается в ремонт в чистом виде и полной комплектности.

ДОПОЛНИТЕЛЬНАЯ ГАРАНТИЯ XXL

Производитель предоставляет Дополнительную гарантию – **24 месяца** на изделие с даты окончания основного гарантийного срока.

Программа гарантии **DAEWOO XXL** позволяет расширить срок бесплатного гарантийного обслуживания при соблюдении следующих условий:



1 Убедитесь, что продавец заполнил гарантийный талон и указал дату продажи



2 Не позднее 30 дней с момента покупки зайдите на официальный сайт DAEWOO Power Products



3 Заполните простую форму и активируйте серийный номер изделия



4 Получите Сертификат на расширенное гарантийное обслуживание DAEWOO XXL на свой электронный адрес



5 Регулярно проходите техническое обслуживание в любом авторизованном сервисном центре*



6 Соблюдайте все требования и рекомендации по эксплуатации изделия, указанных в Руководстве пользователя

*при прохождении планового технического обслуживания (далее «ТО») в авторизованном сервисном центре необходимо получить соответствующую отметку в гарантийном талоне. График ТО и перечень работ указаны в Руководстве пользователя каждого Изделия, а также на веб-сайте в сети Интернет по адресу: **www.daewoo-power.ru**

При невыполнении любого из выше указанных требований считается, что Дополнительная гарантия не установлена. Дополнительная гарантия не распространяется на отдельные детали, комплектующие, расходные материалы, дефекты и случаи, на которые не установлен основной гарантийный период.

УСЛОВИЯ ПРЕДОСТАВЛЕНИЯ ГАРАНТИИ

Гарантийные обязательства распространяются только на производственные дефекты.

Большинство изделий требуют определенного ухода и регулярного ТО. Порядок прохождения ТО указан в руководстве по эксплуатации для каждого изделия. ТО должно проводиться только специалистами авторизованных сервисных центров с соответствующей отметкой в гарантийном талоне. В случае не своевременного выполнения ТО, если это явилось причиной возникновения неисправностей (дефектов) каких-либо узлов и агрегатов изделия, покупатель полностью теряет право на дополнительную гарантию.

ТО продукции не является гарантийным обязательством изготовителя (продавца) и оплачивается потребителем по расценкам авторизованного сервисного центра.

На все изделия установлен ограниченный срок службы, указанный в руководстве по эксплуатации каждого изделия. По истечении установленного срока службы изготовитель не несет ответственности за безопасное использование изделия.

Информация о технически сложных товарах. Пункт 3 Перечня технических сложных товаров, утвержденного Постановлением Правительства РФ от 10.11.2011 г. №924 включает тракторы, мотоблоки, мотокультиваторы, машины и оборудование для сельского хозяйства с двигателем внутреннего сгорания (с электродвигателем). Согласно разъяснению Минпромторга России (письмо от 10.04.2012 г. № 08-693), к указанным машинам и оборудованию относятся: мотокосы, триммеры, кусторезы, газонокосилки, косилки для высокой травы, генераторы (бензиновые и дизельные), мотопомпы, электронасосы, бензопилы и электропилы, мойки высокого давления, дизельные (электрические и газовые) нагреватели, снегоочистители роторные, малогабаритные машины для уборки снега.

В случае несвоевременного извещения о выявленных неисправностях, продавец, импортер или уполномоченная организация вправе отказать полностью или частично от удовлетворения предъявляемых претензий (ст. 483 ГК РФ).

Гарантия исключает действия обстоятельств непреодолимой силы, находящиеся вне контроля производителя.

Заводской брак определяется экспертной комиссией авторизованного сервисного центра.

ГАРАНТИЯ НЕ РАСПРОСТРАНЯЕТСЯ

- На механические повреждения (трещины, сколы и т.д.) и повреждения, вызванные воздействием агрессивных сред, загрязнением, попаданием инородных предметов внутрь изделия и вентиляционные решетки, а также на повреждения, наступившие вследствие неправильного хранения (коррозия металлических частей);
- На неисправности, вызванные засорением топливной или охлаждающей систем;
- На неисправности, возникшие вследствие перегрузки изделия или неправильной эксплуатации, применения изделия не по назначению, а также при нестабильности параметров электросети, превышающих нормы, установленные ГОСТ Р 54149-2010. Безусловными признаками перегрузки изделия являются оплавление или изменение цвета деталей вследствие воздействия высокой температуры, одновременный выход из строя двух и более узлов, задиры на поверхности цилиндра или поршня, разрушение поршневых колец, шатунных вкладышей. Также гарантийные обязательства не распространяются на выход из строя автоматического регулятора напряжения электрогенераторов вследствие неправильной эксплуатации;
- На быстроизнашиваемые части (угольные щетки, ремни, резиновые уплотнители, сальники, амортизаторы, пружины сцепления, свечи зажигания, глушители, форсунки, шкивы, направляющие ролики, тросы, ручные стартеры, зажимные патроны, цапги, съемные аккумуляторы, фильтрующие элементы, смазку, сменные приспособления, оснастку, ножи, буры и т.п.) и предохранительные элементы (плавкие предохранители, срезные болты, латунные шестерни, торсионные пружины, демпферные валы и т.п.);
- На профилактику, обслуживание изделия (чистка, промывка, смазка и т.п.), установку и настройку изделия;
- На электрические кабели с механическими и термическими повреждениями;
- На изделие, вскрывавшееся или отремонтированное вне авторизованного сервисного центра. Признаками вскрытия изделия вне авторизованного сервисного центра являются, в том числе заломы шлицевых частей крепежных элементов;
- В случае эксплуатации изделия с признаками неисправности (повышенный шум, вибрация, потеря мощности, снижение оборотов, запаха гари);
- На неисправности, возникшие при использовании изделия для нужд, связанных с осуществлением предпринимательской деятельности, сдачи в аренду, эксплуатацией более 50 ч/мес;
- В случае естественного износа изделия, износа трущихся частей (выработка ресурса);
- В случае, если гарантийный талон не заполнен или отсутствует печать (штамп) Продавца;
- При отсутствии подписи владельца на гарантийном талоне.
- При оплавлении впускных или выпускных клапанов, следах перегрева или абразивном износе манжет высокого давления.

Телефон службы технической поддержки DAEWOO 8-800-301-10-12

www.daewoo-power.ru

Power your skills



DAEWOO
POWER PRODUCTS

Manufactured under license of **DAEWOO** International Corporation, Korea

WWW.DAEWOO-POWER.RU

3