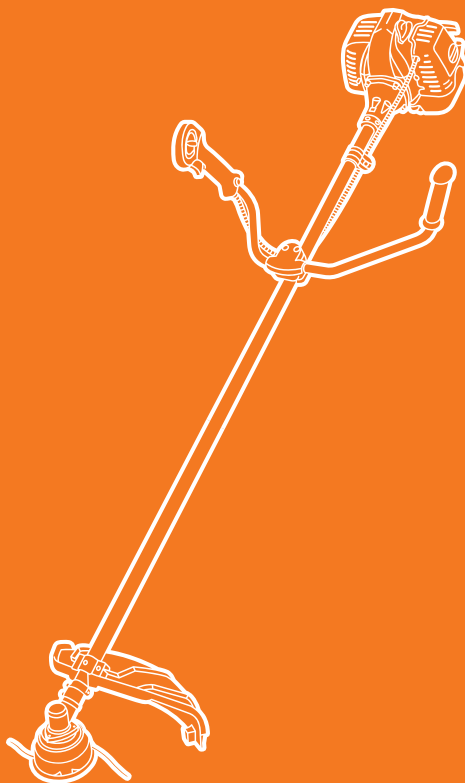


DAEWOO
POWER PRODUCTS

РУКОВОДСТВО ПО ЭКСПЛУАТАЦИИ



КОСА БЕНЗИНОВАЯ

DABC 420E | DABC 520PRO

ОГЛАВЛЕНИЕ

Общие сведения	2
Информация по безопасности	3
Комплектация	6
Устройство изделия	7
Технические характеристики	8
Подготовка к работе и использование	9
Техническое обслуживание	16
Устранение неисправностей	20
Хранение и транспортировка	21
Срок службы и утилизация устройства	21
Гарантийное обслуживание	22

Производитель оставляет за собой право на внесение изменений в конструкцию, дизайн и комплектацию изделий.

Изображения в руководстве могут отличаться от реальных узлов и надписей на изделии.

**Адреса сервисных центров по обслуживанию
силовой техники DAEWOO Вы можете найти на сайте
WWW.DAEWOO-POWER.RU**



EAC — Соответствует всем требуемым Техническим регламентам Таможенного союза ЕврАзЭС.

ОБЩИЕ СВЕДЕДНИЯ

Благодарим Вас за приобретение бензиновой мотокосы **DAEWOO**.

В данном руководстве содержится описание техники безопасности и процедур по обслуживанию и использованию моделей бензиновых мотокосок **DAEWOO**.

Все предоставленные данные содержат самую свежую информацию, доступную к моменту печати. Просим принять во внимание, что некоторые изменения, внесенные производителем могут быть не отражены в данном руководстве. Изображения и рисунки могут отличаться от реального изделия.

При возникновении проблем в эксплуатации используйте полезную информацию, расположенную в конце руководства.

Перед началом работы с бензокосой необходимо внимательно прочитать руководство пользователя. Это поможет избежать возможных травм и повреждения оборудования.

ОПИСАНИЕ ИЗДЕЛИЯ

Бензиновая коса **DAEWOO** предназначена для бытового использования, имеет эргономичный дизайн, укомплектована необходимым инструментом и расходными материалами, оснащена современным двигателем. Бензокосы укомплектованы увеличенным защитным кожухом для защиты оператора. Модель **DABC 420E** снабжена электростартером с литий-ионным аккумулятором, что обеспечивает легкий запуск бензокосы без снятия её с разгрузочного ремня оператора.

Бензиновая коса предназначена для выполнения работ по кошению травянистой растительности на приусадебных и дачных участках, в парках и садах, на обочинах дорог и аналогичных территориях с неровным рельефом местности.

Помните, коса должна использоваться в строгом соответствии с нормами и нормативными актами, действующими в регионе её использования, направленными на предупреждения несчастных случаев и в строгом соответствии с техническими характеристиками. Инструмент является технически сложным товаром, не предполагающим эксплуатацию с целью извлечения коммерческой выгоды.

Предприятие-изготовитель не несет ответственности в случае повреждений, возникших в результате неправильной эксплуатации. В этом случае вся ответственность возлагается на пользователя.

Работа бензиновой косой **DAEWOO** может осуществляться только с растительными материалами, при работе с другими материалами возможно повреждение режущих кромок ножей и катушки. Повреждения ножей и катушки не являются гарантийным случаем.

К СВЕДЕНИЮ ТОРГУЮЩИХ ОРГАНИЗАЦИЙ

Во время проведения процедуры купли-продажи продавец, осуществляющий торговлю, проверяет в присутствии покупателя внешний вид товара, его комплектность и работоспособность. Производитель отмечает в гарантийном талоне, прикладывает товарный чек. Предоставляет информацию о организациях выполняющих ремонт, адреса сервисных центров и уполномоченных представителей.

Особые условия реализации не предусмотрены.

ИНФОРМАЦИЯ ПО БЕЗОПАСНОСТИ

ВНИМАНИЕ!

Перед началом использования внимательно прочитайте настоящее Руководство по эксплуатации. Работа с инструментом без ознакомления с данным Руководством может привести к повреждению техники и получению травм.

При работе с бензиновой косой необходимо обязательно соблюдать указанные требования по технике безопасности:

- Перед первым применением необходимо внимательно прочитать Руководство по эксплуатации и сохранять его для дальнейшего использования.
- Перед вводом в эксплуатацию пользователь устройства должен ознакомиться с функциями и элементами управления инструментом.
- Оператор должен знать, как можно немедленно остановить рабочие узлы инструмента.
- Во время работы бензиновой косой **DAEWOO** необходимо всегда выполнять рекомендации, содержащиеся в данном Руководстве по эксплуатации. В противном случае возникает опасность травматизма или опасность повреждения устройства.

ВНИМАНИЕ!

Запрещается работать с бензиновой косой после приема лекарств, употребления алкогольных напитков или наркотиков, которые могут оказать негативное влияние на реакцию пользователя.

- Допускается к работе оператор в хорошем физическом и психическом состоянии здоровья. Несоблюдение правил пользования может привести к серьезным травмам или смерти. В случае ухудшения состояния здоровья из-за напряженной, требующей значительных физических усилий работы, проконсультируйтесь с врачом прежде, чем приступать к использованию бензиновой косы.
- Бензиновая коса предназначена только для работ с растительностью. Обрезка других материалов может привести к поломке или представлять собой опасность травматизма.
- Не погружайте изделие в воду, растворы, краску или любую другую субстанцию – это может привести к выходу бензиновой косы из строя.

ВНИМАНИЕ!

Работать с инструментом **DAEWOO** разрешается только пользователям, изучившим Руководство по эксплуатации. **ЗАПРЕЩЕНО** доверять управление устройством детям.

- Необходимо учитывать, что оператор или пользователь несет личную ответственность за несчастные случаи или угрозу для жизни других лиц и их имущества.
- Бензиновая коса **DAEWOO** удовлетворяет требованиям действующих европейских норм по правилам техники безопасности. Не вносите никаких изменений в конструкцию устройства.

ПРАВИЛА ОБРАЩЕНИЯ С ТОПЛИВОМ И МАСЛОМ

ВНИМАНИЕ!

Топливо является легко воспламеняемым и взрывоопасным веществом, будьте предельно осторожны и внимательны при работе с ним.

- Не производите заправку бензобака топливом во время работы бензиновой косы, а также вблизи открытого огня или во время курения. Запрещено производить заправку топливом и маслом в помещении, производите работы по заправке на открытом пространстве.
- Всегда выключайте бензиновую косу перед заправкой топливом. Дайте двигателю косы остыть некоторое время, прежде чем снимать крышку топливного бака.
- Храните бензин и масло только в предназначенных для этого емкостях вдали от источников искр, открытого пламени, а также источников тепла и других источников возгорания.
- Будьте осторожны при заправке топливной смесью и маслом, чтобы не пролить его. Пролитое топливо и масло следует удалить с помощью ткани до полного осушения.
- Никогда не оставляйте бензиновую косу с топливной смесью в помещении. Есть опасность вступления бензиновых паров в контакт с открытым огнем или искрами и возможно их воспламенение.
- Перед тем, как поместить устройство в закрытое помещение, дайте двигателю остыть и слейте остатки топлива.

СПЕЦИАЛЬНЫЕ ПРАВИЛА БЕЗОПАСНОСТИ ПРИ РАБОТЕ С КОСОЙ DAEWOO

- Производить работы разрешается только в дневное время или при хорошем искусственном освещении.
- Не используйте инструмент во время дождя, ураганного ветра, а также других природных катаклизмов, представляющих угрозу безопасности оператора и окружающих.
- Во время работы не торопитесь, передвигайтесь спокойно и равномерно.
- Удостоверьтесь в отсутствии помех в рабочей зоне, очистите ее от посторонних предметов.
- Во время работы с инструментом не допускайте близко детей или посторонних лиц. Отвлечение внимания может вызвать потерю контроля над рабочим процессом.
- Соблюдайте рекомендации производителя по использованию режущей гарнитуры – триммерная нить, режущие ножи или диски.
- Проверяйте правильный монтаж всех защитных устройств и рукояток при применении изделия. Ни в коем случае не пытайтесь заводить и использовать не полностью собранный инструмент или инструмент с несанкционированными модификациями.
- В случае возникновения сильной вибрации во время работы, выключите инструмент и по старайтесь найти причину. Не пользуйтесь изделием до полного устранения причин неисправности.
- Не прикасайтесь к движущимся и режущим частям катушки и режущему ножу.
- Используйте подходящие средства индивидуальной защиты: защитную маску или очки, перчатки, беруши, закрытую обувь (запрещается работать босиком или в открытой обуви). Используйте одежду, подходящую для работы, которую вы выполняете.
- Будьте осторожны и сохраняйте равновесие во время работы. Будьте предельно внимательны при работе на склонах, скошенная трава создает очень скользкую поверхность.
- Лицам, страдающим аллергией, необходимо использовать одноразовые дыхательные маски, исключающие попадания в дыхательные пути аллергенов.

- Избегайте слишком длительного управления косой, так как продолжительное воздействие вибрации на руки оператора может нанести вред.
- Внимательно следите за окружающей ситуацией и будьте готовы к возможным опасным моментам, которые Вы можете не услышать во время проведения работ по кошению.
- Необходимо контролировать опасную зону работы косы. Не допускается работа, если в опасной зоне находятся люди или животные (на расстоянии не менее 15 м.). Возможен отскок мелких предметов на высокой скорости, что может привести к серьезной травме.
- Не рекомендуется работать инструментом в одиночку. Позаботьтесь о том, чтобы во время работы оператора обязательно кто-то находился на расстоянии слышимости, на тот случай если понадобится помощь.
- Для кошения травы используйте нейлоновую нить или диск. Запрещается использование металлических тросов, пильных цепей и т.д. Возможен отскок металлических частей и причинения серьезной травмы оператору или повреждение инструмента.
- Невозможно предвидеть все возможные ситуации, в которых вы можете оказаться, пользуясь бензиновой косой, будьте осторожны и всегда руководствуйтесь здравым смыслом.
- В случае получения травмы или ухудшения состояния здоровья немедленно обратитесь к врачу.

ОПИСАНИЕ СИМВОЛОВ

На корпусе изделия нанесены предупреждающие символы. Внимательно ознакомьтесь с ними и следуйте предписанным требованиям.



Необходимо внимательно прочитать и соблюдать все следующие предупреждения.



Изучите Руководство по эксплуатации перед использованием.



Используйте средства индивидуальной защиты.



Прокачайте топливный насос до полной циркуляции топлива.



Опасность поражения вращающимся ножом.



Опасность отдачи режущего диска.



Осторожно!
Горячие поверхности.



Пожароопасно!
Легко воспламеняющиеся вещества.



Не допускайте посторонних в зону работы.



Рычаг управления воздушной заслонкой.

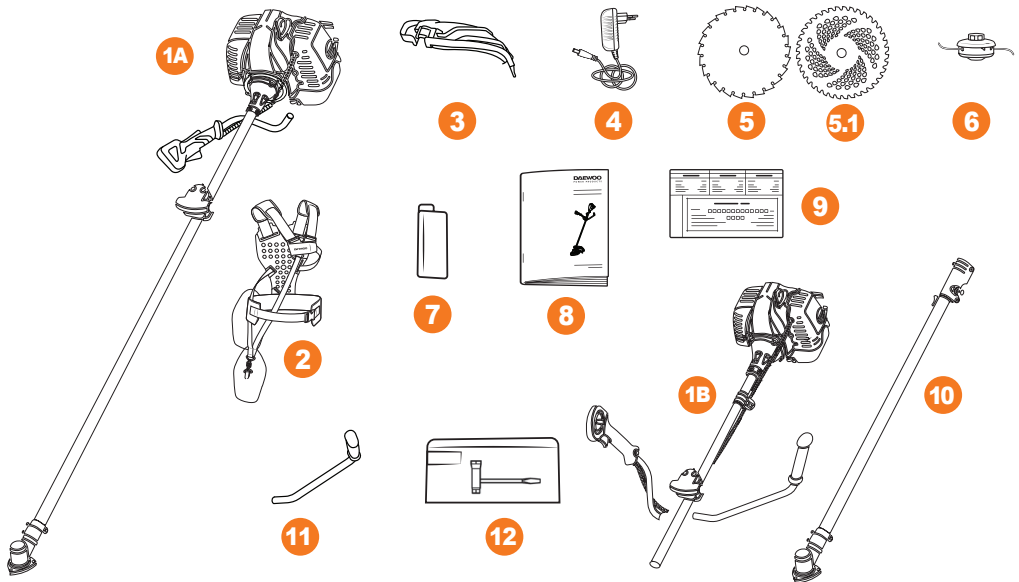
Положение «**ЗАКРЫТО**» - режим запуска холодного двигателя.

Положение «**ОТКРЫТО**» - режим запуска прогретого двигателя.

КОМПЛЕКТАЦИЯ*

1A. Двигатель с штангой и рукояткой (DABC 520PRO)	1 шт.
1B. Двигатель с верхней штангой и рукояткой (DABC 420E)	1 шт.
2. Плечевой ремень	1 шт.
3. Защитный кожух	1 шт.
4. Зарядное устройство (DABC 420E)	1 шт.
5. Диск (DABC 520PRO)	1 шт.
5.1 Диск (DABC 420E)	1 шт.
6. Катушка с нейлоновой нитью	1 шт.
7. Емкость для приготовления топливной смеси	1 шт.
8. Руководство по эксплуатации	1 шт.
9. Гарантийный талон	1 шт.
10. Нижняя штанга	1 шт.
11. Левая рукоятка	1 шт.
12. Набор инструментов	1 шт.

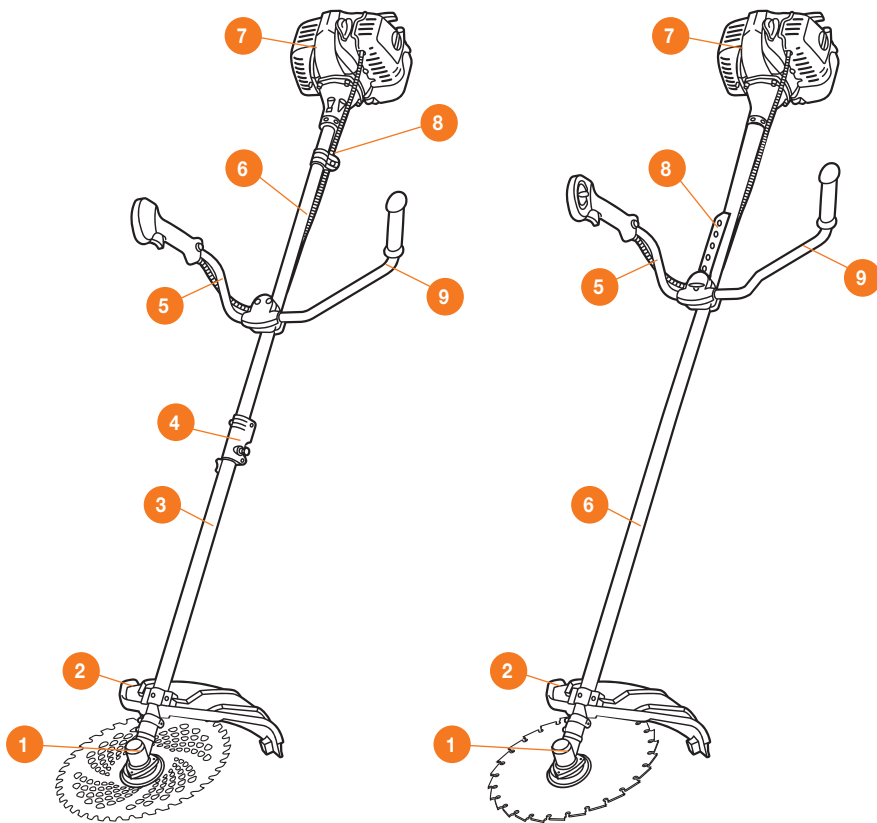
*На усмотрение производителя в некоторые модели могут быть добавлены дополнительные аксессуары и принадлежности, о чем указывается на упаковке товара или на специальном стикере.



УСТРОЙСТВО ИЗДЕЛИЯ

DABC 420E

DABC 520PRO



1. Редуктор
2. Защитный кожух
3. Нижняя штанга
4. Соединительная муфта
5. Правая рукоятка

6. Штанга
7. Двигатель
8. Держатель ремня
9. Левая рукоятка

Пожалуйста, обратите внимание, что в связи с улучшениями и изменениями в оборудовании, иллюстрации могут незначительно отличаться от реальных изделий.

ТЕХНИЧЕСКИЕ ХАРАКТЕРИСТИКИ

		DABC 420E	DABC 520PRO
Мощность, л.с.		2,0	3,0
Тип двигателя		2-х тактный	2-х тактный
Производитель двигателя		DAEWOO	DAEWOO
Объем двигателя, см ³		42,7	51,8
Модель двигателя		043E series	052 series
Объем топливного бака, л		0,9	1,1
Электростартер		да	-
Крепление катушки		M10*1,25	M10*1,25
Ширина кошения (леска / нож), мм		420 / 255	420 / 255
Режущая гарнитура	леска, мм	Ø 3	Ø 3
	нож/диск	255x25,4x1,3x40T	255x25,4x1,6x26T
Рукоятка оператора		U-образная	U-образная
Ремень		ранцевый	ранцевый
Легкий старт		да	да
Разъемный вал		да	нет
Свеча зажигания		L7T (BPM7A)	L7T (BPM7A)
Уровень шума, дБ		96	96
Вес нетто, кг		9,21	9,58
Размер изделия (ДхШхВ), мм		1050 x 280 x 290	1840 x 275 x 280

ПОДГОТОВКА К РАБОТЕ И ИСПОЛЬЗОВАНИЕ

В момент покупки бензиновая коса передается покупателю частично собранной в картонной упаковке. Аккуратно извлеките изделие и все составляющие из упаковки, проверьте комплектность.

УСТАНОВКА ШТАНГИ DABC 420E

Добавьте небольшое количество консистентной смазки на вал нижней штанги **2**. Ослабьте крепление винта **1**, потяните по стрелке стопорный стержень **4** и вставьте нижнюю штангу **2** до щелчка фиксации стержня **4** в отверстие **3**. Затяните крепление винтом **1** (Рис. 3).

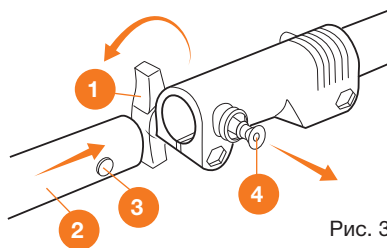


Рис. 3

СБОРКА И УСТАНОВКА РУКОЯТОК УПРАВЛЕНИЯ

Рукоятки устанавливайте таким образом, чтобы рукоятка управления находилась с правой стороны. Открутите винты крепления **3** зажима **1**, снимите его и установите рукоятки **2** и **4** по стрелке **A** на держатель **5**, затем закрепите болты **3** с головкой под торцевой ключ модели **DABC 420E** (Рис. 4), или затяните барашковый винт модели **DABC 520PRO**.

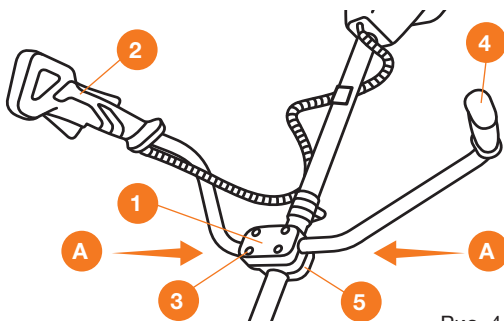


Рис. 4

УСТАНОВКА ЗАЩИТНОГО КОЖУХА

- На защитный кожух установите подрезной нож **1** и закрепите его двумя саморезами **2**, снимите с ножа защитную накладку (Рис. 5).

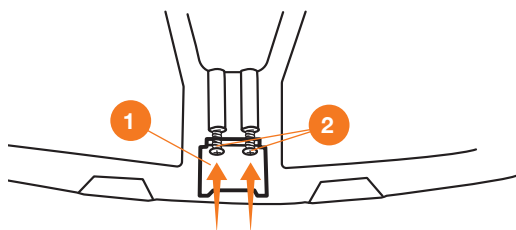


Рис. 5

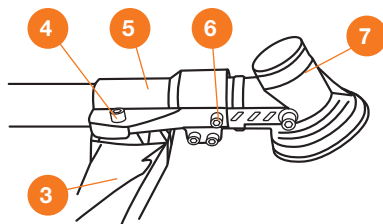


Рис. 6

- Открутите винт **6** на редукторе **7**, установите площадку **5** на редуктор и закрепите винтом **6**. Совместите крепежные пазы площадки **5** и кожуха **3** - зафиксируйте винтом **4** (Рис. 6).

ВНИМАНИЕ!

Запрещено работать с леской без установленного подрезного ножа. Работа без подрезного ножа приводит к увеличению нагрузки на привод и двигатель.

УСТАНОВКА РЕЖУЩЕЙ ГАРНИТУРЫ

В зависимости от вида предстоящей работы, кошение травы катушкой с нейлоновой нитью или диском, установите соответствующую гарнитуру.

Зафиксируйте триммер на ровной гладкой поверхности таким образом, чтобы обеспечить свободный доступ для смены режущей гарнитуры.

ВНИМАНИЕ!

Вал шпинделя имеет обратную резьбу крепления режущей гарнитуры, отворачивайте гайку по часовой стрелке.

УСТАНОВКА КАТУШКИ С ЛЕСКОЙ

Установите верхний опорный фланец **2**, нажмите на клавишу **1** и заблокируйте вал шпинделя. Накрутите катушку с нитью **3** на вал редуктора в направлении против часовой стрелки (Рис. 7).

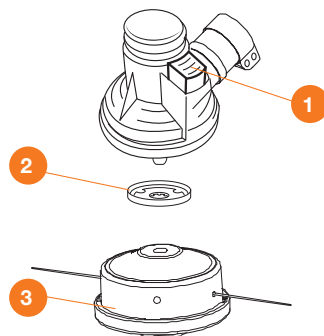


Рис. 7

УСТАНОВКА РЕЖУЩЕГО ДИСКА

Установите на шпиндель редуктора верхний опорный фланец **2**, нажмите на клавишу **1** и заблокируйте вал шпинделя. Установите диск **3** посадочным отверстием на выступ опорного фланца **2** и прижмите фланцем **4**, установите защитную фигурную шайбу **5** и закрепите гайкой **6** в направлении против часовой стрелки (Рис. 8).

Прокрутите диск рукой, проверьте соосность установки.

Всегда устанавливайте диск по направляющему выступу на фланце. В случае установки не по посадочному выступу будет происходить повышенная вибрация при работе и возможно повреждение редуктора.

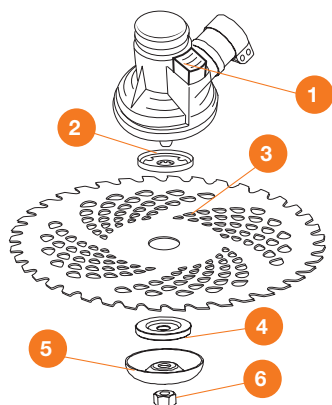


Рис. 8

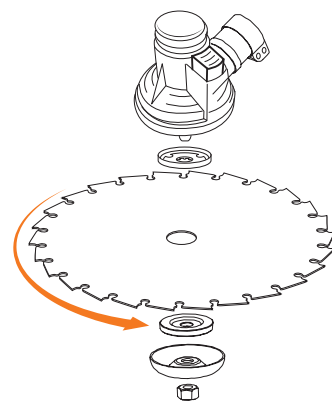


Рис. 9

ВНИМАНИЕ!

При установке режущего диска направление вращения на диске должно соответствовать направлению вращения вала двигателя против часовой стрелки (Рис. 9).

КРЕПЛЕНИЕ ПЛЕЧЕВОГО РЕМНЯ

ВНИМАНИЕ!

Во время эксплуатации изделия всегда используйте плечевой ремень. Проверяйте надежность креплений, иначе оператор не сможет полностью контролировать положение бензиновой косы во время работы, что может привести к получению травмы или увечья. Никогда не используйте плохо закрепленный или поврежденный плечевой ремень.

Перед использованием произведите балансировку косы – это позволит производить работы по кошению с максимальным комфортом (Рис. 10).

В модели **DABC 420E** отрегулируйте крепление плечевого ремня **1** на штанге таким образом, чтобы руки были слегка согнуты в локтевом суставе, а крепление подвеса ремня к штанге располагалось на уровне бедра, режущая гарнитура должна находиться максимально параллельно земле, триммерная катушка на расстоянии 1-3 см, а режущий диск 5-10 см от земли.

Передвиньте точку подвеса вниз и вверх на штанге для достижения баланса. Произведите затяжку крепежных элементов рукоятки и подвеса (Рис. 11).

Модель **DABC 520PRO** имеет ступенчатую регулировку подвеса, выберите одно из 5 наиболее удобных положений ремня (Рис. 12).



Рис. 10

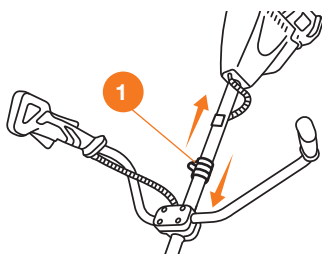


Рис. 11

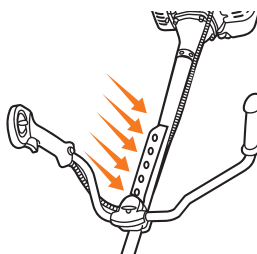


Рис. 12

ИСПОЛЬЗОВАНИЕ

Перед каждым использованием необходимо произвести следующие операции:

1. Убедитесь в том, что инструмент очищен от грязи и пыли.
2. Внимательно осмотрите бензиновую косу на предмет повреждений, все органы управления должны быть в исправном состоянии.
3. Обязательно проверьте надежность крепления защитного кожуха и режущей гарнитуры.
4. Проверьте состояние обрезающего ножа на кожухе.

ЗАПРАВКА ТОПЛИВОМ

ВНИМАНИЕ!

Бензин является легко воспламеняемым веществом. Не курите и не допускайте открытого огня и искр во время заправки. Перед заправкой топливом остановите двигатель и дайте ему остыть. Перед запуском перенесите бензиновую косу от места заправки на расстояние не менее 3 м, и только потом запускайте двигатель.

ЗАПРАВКА ТОПЛИВОМ ДЛЯ 2-Х ТАКТНЫХ ДВИГАТЕЛЕЙ

Бензиновые косы с двухтактными двигателями всегда заправляют топливной смесью чистого неэтилированного бензина и двухтактного масла. Для приготовления топливной смеси используйте оригинальные двухтактные масла **DAEWOO (ECOLOGIC DWO 200** или **ECOLOGIC DWO 250)** и чистый, свежий, неэтилированный бензин с октановым числом **92**.

Соотношение компонентов смеси моторного масла **DAEWOO** для двухтактных двигателей 1:50; 1 часть масла и 50 частей бензина. В случае использования двухтактного масла иных производителей, соотношение бензина к маслу выбирайте согласно рекомендации производителя масла!

Из комплекта дополнительных аксессуаров возьмите специальную канистру. Наполните её бензином до отметки, затем добавьте необходимое количество двухтактного масла до уровня. Встряхните канистру несколько раз для получения однородной топливной смеси.

Приготавливайте топливную смесь из расчета ее использования в течение ближайшего времени, не храните её более 30 дней. Помните, что под действием солнечных лучей, высоких или низких температур топливная смесь теряет свои эксплуатационные свойства значительно быстрее.

Перед заправкой топливной смесью всегда дайте остыть двигателю бензиновой косы, очистите крышку и горловину топливного бака от мусора, не допускайте его попадания в топливный бак. Наполняйте топливной смесью на $\frac{3}{4}$ от общего объема бака не переливайте. По окончании заправки плотно закрутите крышку топливного бака.

ВНИМАНИЕ!

Заправляйте бензиновую косу топливной смесью. Используйте неэтилированный бензин с октановым числом **92**.

ЗАПРЕЩЕНО использовать старый, загрязненный бензин или бензозащасную смесь для 2-хтактных двигателей.

РАБОТА С БЕНЗОКОСОЙ

ЗАПУСК ДВИГАТЕЛЯ

Перед запуском двигателя убедитесь, что люди и животные находятся за пределами рабочей зоны. Убедитесь в том, что катушка или нож не соприкасаются с посторонними предметами

МОДЕЛЬ DABC 420E

- Перед первым использованием бензиновой косы произведите полную зарядку аккумуляторной батареи штатным зарядным устройством. Вставьте штекер зарядного устройства в гнездо **4** (Рис. 13) и подсоедините зарядное устройство к сети переменного тока 220-230 В. Индикатор на зарядном устройстве загорится красным светом, и начнется процесс зарядки. Для полной зарядки аккумулятора может потребоваться до 8 часов. После завершения зарядки индикатор на зарядном устройстве изменит свет с красного на зеленый. Отсоедините зарядное устройство от косы, а затем извлеките вилку зарядного устройства из розетки. Производите зарядку аккумуляторной батареи после каждого использования изделия.
- При запуске холодного двигателя прокачайте 4-5 раз ручным топливным насосом (праймером) **2** топливо в карбюратор, до его заполнения и переведите рычаг воздушной заслонки **1** в положение «**ЗАКРЫТО**» (Рис 13). При запуске прогретого двигателя перекрывать воздушную заслонку не обязательно.
- Запуск с помощью электростартера - установите косу на ровную поверхность нажмите кнопку стартера **3**, при этом загорится индикатор **6**, удерживайте кнопку **3** до запуска двигателя (Рис. 13). Не удерживайте её нажатой более 5 секунд, если двигатель не

запустился, отпустите её, откройте воздушную заслонку, подождите 5-10 секунд и повторите процесс запуска. После запуска двигателя отпустите кнопку и откройте воздушную заслонку (если была закрыта). Дайте двигателю поработать несколько секунд для прогрева и приступайте к работе.

- В процессе работы используйте запуск двигателя электростартером не снимая косу с ранцевого ремня, для этого используйте клавишу **2** (Рис. 12), переведите клавишу в положение (-) и удерживайте до запуска двигателя.
- В случае отказа работы стартера проверьте и замените плавкий предохранитель **5** (Рис. 13).
- Запуск ручным стартером - удерживая косу одной рукой, второй плавно вытяните ручку стартера примерно на 5-10 см, пока не почувствуете сопротивление, затем плавным, но быстрым движением (без рывка) вытяните шнур за рукоятку стартера несколько раз пока двигатель не запустится. Не бросайте рукоятку стартера, плавно возвращайте её в исходное положение.

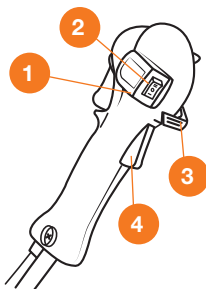


Рис. 12

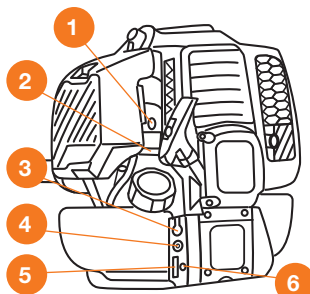


Рис. 13

- После запуска двигателя переведите рычаг воздушной заслонки в положение «**ОТКРЫТО**» Дайте двигателю поработать несколько секунд для прогрева и приступайте к работе.

Модель **DABC 420E** оборудована блокиратором рычага дроссельной заслонки в нажатом положении, нажмите и удерживайте клавиши **1** и **4** (Рис. 12) и переведите блокиратор **3** вперед. Для регулировки оборотов перемещайте блокиратор вперед или назад. Используйте его при долгой работе только на полных оборотах двигателя.

ВНИМАНИЕ!

Не используйте электростарт во время дождливой погоды, возможно повреждение электрических компонентов двигателя.

МОДЕЛЬ DABC 520PRO

- Удерживая клавиши **2** и **3** нажатыми, переведите выключатель зажигания **1** в крайнее правое положение «**I**» **START** (Рис. 14).
- При запуске холодного двигателя прокачайте 4-5 раз ручным топливным насосом (праймером) **2** топливо в карбюратор, до его заполнения и переведите рычаг воздушной заслонки **1** в положение «**ЗАКРЫТО**» (Рис 15).
- Установите косу на ровную поверхность. Удерживая её одной рукой, второй плавно вытяните ручку

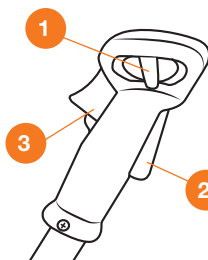


Рис. 14

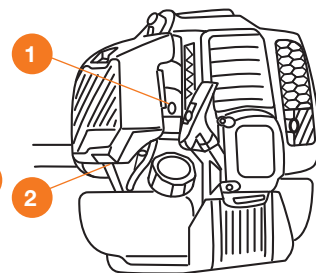


Рис. 15

стартера примерно на 5-10 см, пока не почувствуете сопротивление, затем главным, но быстрым движением (без рывка) вытяните шнур за рукоятку стартера (2-3 раза). Не бросайте рукоятку стартера, плавно возвращайте ее в исходное положение.

- Затем переведите воздушную заслонку в положение «**ОТКРЫТО**», вытяните рукоятку стартера. Двигатель запустится.
- После запуска двигателя прогрейте двигатель в течении 5-10 секунд. Приступайте к работе при полностью нажатом рычаге дроссельной заслонки (газа) периодически снижая обороты до холостых.

ВНИМАНИЕ!

Двигатели бензиновых кос DAEWOO не требуют «обкатки». Запрещена работа на низких оборотах более 1 мин. это приводит к перегреву и поломке двигателя, данный дефект не покрывается гарантией производителя.

ОСТАНОВКА ДВИГАТЕЛЯ

Для остановки двигателя бензиновой косы отпустите рычаг дроссельной заслонки, дайте поработать двигателю 3-5 секунд на холостых оборотах и переведите выключатель зажигания **1** в положение «**0**» **STOP** на рукоятке управления модели **DABC 520PRO** (Рис. 14). Или клавишу **2** в положение (\Rightarrow) модели **DABC 420E** (Рис. 12).

РАБОТА С ИСПОЛЬЗОВАНИЕМ КАТУШКИ

Нейлоновая нить обеспечивает более широкий захват во время кошения травы, что увеличивает скорость скашивания. Не прикладывайте чрезмерную нагрузку на вращающуюся катушку – это может вызвать замедление её вращения и остановку.

- Держите косу во время работы таким образом, чтобы катушка не касалась земли.
- Для кошения густой высокой травы перемещайте режущую часть медленно и осторожно. Скашивание травы производите на максимальных оборотах двигателя справа налево, возвращайте катушку по уже скошенной траектории (Рис. 16).

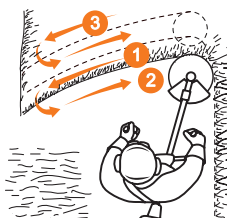


Рис. 16

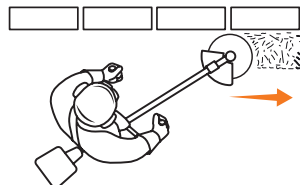


Рис. 17

- Примите меры предосторожности, чтобы избежать наматывания на вал сухой длинной растительности или плетистых предметов. Это может привести к приостановке вращения катушки и перегреву сцепления, в этом случае остановите работу, заглушите двигатель и очистите катушку и вал редуктора от посторонних предметов.
- При кошении вдоль ограждений ведите косу катушкой вперед левой стороной к ограждению следите, чтобы нить не касалась ограждения (Рис. 17). Для исключения обрыва нити используйте режим работы с «перегазовкой» двигателя.

РЕГУЛИРОВКА ДЛИНЫ НИТИ

В процессе работы нейлоновая нить изнашивается и требует замены, бензиновая коса комплектуется катушкой, которая позволяет выдвигать нить без остановки двигателя. Когда длина нити становится недостаточной, не останавливая двигатель слегка ударьте катушкой о твердый участок земли. За каждый такой прием нить выдвигается на 25 мм (Рис. 18). При этом лишняя часть нити подрезается ножом, установленным в защитном кожухе.

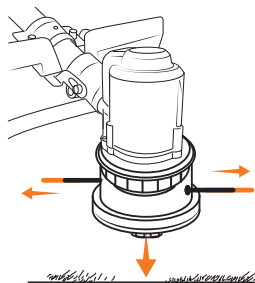


Рис. 18

ВНИМАНИЕ!

Не допускайте работу без подрезного ножа. Работа без ножа или с поврежденным ножом приводит к увеличению нагрузки и возможности повреждения деталей косы.

РАБОТА С ИСПОЛЬЗОВАНИЕМ РЕЖУЩЕГО ДИСКА

Работы по кошению с диском проводите на открытых, сравнительно ровных участках, не проводите работы близко к препятствиям, заборам, бордюрам, деревьям и т.д.

Направление вращения на диске должно соответствовать направлению вращения на защитном кожухе (против часовой стрелки). Проверьте чтобы гайка, фиксирующая диск была хорошо затянута и не повреждена.

Проверьте, чтобы диск свободно вращался, при этом не было дисбаланса и посторонних звуков в редукторе и двигателе.

ПОРЯДОК КОШЕНИЯ

- Направляйте косу справа налево, при этом с небольшим наклоном в левую сторону.
- Передвигайтесь медленно, сохраняйте устойчивость поставив стопы ног чуть шире плеч.
- В процессе работы диск может застрять в сорняках, если скорость двигателя недостаточна велика и/или глубина скашивания слишком велика. Проводите работы на максимальных оборотах двигателя и выбирайте глубину кошения в зависимости от обстоятельств.

ВНИМАНИЕ!

Вращающиеся части изделия опасны и могут нанести повреждения во время работы. Убедитесь, что диск не имеет сколов, трещин и других серьезных повреждений. В случае обнаружения повреждений, диск необходимо заменить на новый.

- При работе с диском обращайтесь внимание на скашиваемую растительность, в случае резкого соприкосновения с твердыми растительными объектами возможен риск возникновения отдачи.

ВНИМАНИЕ!

Отдача при кошении может послужить причиной серьезных травм. Внимательно изучите данный раздел для понимания, что такое отдача при кошении и как предотвратить её.

ЧТО СЛУЖИТ ПРИЧИНОЙ ОТДАЧИ

Отдача может случиться, когда вращающийся диск соприкасается с препятствием, которое не может сколоть. Данный контакт останавливает диск на очень короткое время, а затем диск опять начинает вращаться и отталкивается в сторону от этого препятствия. В этот момент возможна потеря контроля над управлением бензиновой косой, что может послужить причиной получения серьезных травм для оператора или лиц, находящихся на небезопасном расстоянии.

КАК УМЕНЬШИТЬ РИСК ПОЛУЧЕНИЯ ОТДАЧИ ПРИ КОШЕНИИ

- Пильным диском косите только траву, сорняки и молодые тонкие побеги кустарника. Ни в коем случае не прикасайтесь при работе диском или ножом к деревьям, камням, металлу и т.д.
- Всегда будьте готовы к получению отдачи при обработке поверхности с плотной растительностью, где нет возможности увидеть возможные препятствия.
- Не ведите бензиновую косу слишком быстро.
- Кошение производите справа налево.
- Держите бензиновую косу крепко обеими руками за специальные резиновые рукоятки.

ВНИМАНИЕ!

Всегда носите специальные защитные очки или маску. Никогда не склоняйтесь над режущей частью изделия. Ветки, сорняки могут быть отброшены из-под режущей части, что может причинить серьезную травму.

ТЕХНИЧЕСКОЕ ОБСЛУЖИВАНИЕ

Все работы по техническому обслуживанию бензиновой косы, кроме указанных в руководстве, должны проводиться в авторизованном сервисном центре.

ВНИМАНИЕ!

Перед проведением всех операций по обслуживанию заглушите двигатель, дайте ему остыть, отсоедините высоковольтный провод от свечи зажигания.

РЕЖУЩИЙ ДИСК

В процессе использования режущий диск или трехлопастной нож, во время соприкосновения с землей, камнями и другими посторонними предметами тупится и может повреждаться, не затачивайте нож и не выравнивайте его самостоятельно, для проведения данной процедуры обратитесь в сервисный центр, или замените его.

- Всегда следите за состоянием режущих зубьев диска.
- Очищайте от остатков травы зубья диска и вентиляционные отверстия.

ВНИМАНИЕ!

При установке соблюдайте направление вращения диска и вала двигателя. Установка диска в неверном направлении может привести к поломке режущих зубьев.

КАТУШКА

Для установки новой нейлоновой нити на катушку отсоедините её от редуктора, вращая по часовой стрелке и произведите намотку нити (Рис. 19).

- Приготовьте 6-8 метров триммерной нити диаметром 3 мм.
- Совместите стрелки на кнопке и корпусе катушки.
- Вставьте нить в отверстие катушки до выхода ее с противоположной стороны.
- Вытяните концы нити на одинаковое расстояние от корпуса катушки.
- Произведите намотку нити поворачивая кнопку по стрелке.
- Обрежьте концы нити на 20 см равномерно с каждой стороны катушки.

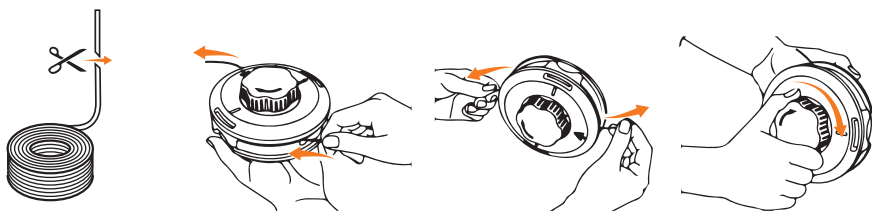


Рис. 19

ВНИМАНИЕ!

Во время заправки триммерной нити не разбирайте катушку.

ВНИМАНИЕ!

Запрещается использовать металлический трос, металлизированную леску, проволоку или цепь от бензопилы, возможно получения тяжелых травм и повреждение инструмента.

Ни в коем случае не применяйте вместо нейлоновой нити металлический трос, металлизированную нить, проволоку или цепь от бензопилы, нагрузка на двигатель сильно возрастает, что значительно снижает работоспособность двигателя и частоту вращения катушки. Так же, в случае соприкосновения этих деталей о твердую поверхность возможен их обрыв и отскок с высокой скоростью, что влечет за собой смертельную опасность по отношению к оператору и окружающим.

Использование лески большей толщины или армированной лески является нарушением правил эксплуатации и ведет к увеличению нагрузки на двигатель.

ОБСЛУЖИВАНИЕ ВОЗДУШНОГО ФИЛЬТРА

Состояние воздушного фильтра является одним из основных условий надежной и продолжительной работы двигателя бензинового триммера.

Загрязненный воздушный фильтр уменьшает производительность двигателя. Своевременно производите очистку фильтрующего элемента и в случае его повреждения замените.

Порядок обслуживания (Рис. 20).

- Нажмите на фиксатор и откройте крышку корпуса воздушного фильтра.
- Извлеките воздушный фильтр.
- Поролоновый фильтр тщательно промойте в мыльном теплом водном растворе, затем высушите и смажьте двумя тремя каплями двухтактного масла.
- В случае сильной загрязненности воздушного фильтра или при его повреждении обязательно произведите замену фильтрующего элемента.

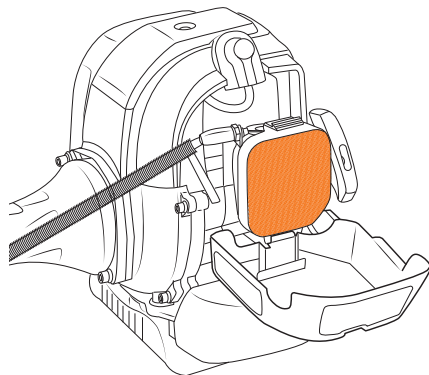


Рис. 20

ОБСЛУЖИВАНИЕ ТОПЛИВНОГО ФИЛЬТРА

Топливный фильтр находится в баке для топлива, своевременно проводите его осмотр и замену. Для этого снимите крышку топливного бака и крючком из проволоки извлеките фильтр. В случае загрязнения внутренней поверхности бака, промойте его чистым бензином и просушите.

ОБСЛУЖИВАНИЕ СВЕЧИ ЗАЖИГАНИЯ

- Используйте только рекомендуемые свечи зажигания, обеспечивающие оптимальный тепловой режим для нормальных рабочих температур двигателя.
- Для проверки или замены произведите следующие работы:
- Нажмите на фиксатор и откройте крышку корпуса воздушного фильтра.
- Отсоедините высоковольтный колпачок от свечи зажигания и удалите грязь вокруг свечи.
- Выверните свечу зажигания при помощи свечного ключа, очистите её при помощи металлической щетки.
- Проверьте свечу зажигания, замените её, если она повреждена, если уплотнительное кольцо в плохом состоянии или изношен электрод.
- Измерьте зазор между электродами свечи при помощи плоского щупа. При необходимости откорректируйте его, осторожно подгибая боковой электрод. Зазор между электродами должен составлять 0,5 мм (Рис. 21).
- Аккуратно установите свечу на место, закручивая вручную, для исключения закручивания наперекос.
- После того, как свеча вкручена на место, затяните её свечным ключом до сжатия уплотнительного кольца.
- Наденьте высоковольтный колпачок свечи зажигания на свечу.

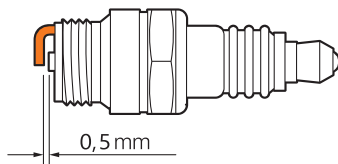


Рис. 21

ВНИМАНИЕ!

При установке свечи будьте предельно осторожны. Неплотно поставленная на место свеча может привести к перегреву двигателя и его повреждению, чрезмерная затяжка свечи зажигания может привести к повреждению резьбы в корпусе цилиндра, что не является гарантийным случаем.

ГРАФИК ТЕХНИЧЕСКОГО ОБСЛУЖИВАНИЯ

ПЕРИОДИЧНОСТЬ ТЕХНИЧЕСКОГО ОБСЛУЖИВАНИЯ (временной интервал или часы работы, в зависимости от того, что наступит раньше)	Действия	При каждом использовании	По окончании работ	По окончании первого месяца или через первые 5 часов работы	Каждые 3 мес. или 20 часов работы	Каждый год или 100 час.
Режущее оборудование***	Проверка заточки	X				
	Замена					X
Редуктор штанги	Проверка (осмотр)	X				
	Очистка		X			
Штанга	Смазка					X
Подрезной нож	Проверка (осмотр)	X				
Воздушный фильтр	Проверка (осмотр)	X				
	Очистка		X			
	Замена**					X
Топливный фильтр	Проверка (осмотр)				X	
	Замена**					X
Свеча зажигания	Проверка-регулировка				X	
	Замена					X
Обороты двигателя*	Проверка-регулировка					X
Камера сгорания, глушитель*	Очистка					X
Топливный бак	Очистка**					X
Топливопровод	Проверка (осмотр)	X				
	Замена*					X
Корпус изделия, вентиляционные отверстия	Очистка		X			

* В случае повреждения требуется незамедлительная замена.

** Рекомендуется обращаться в авторизованный сервисный центр **DAEWOO**.

*** В случае повреждения требуется незамедлительная замена.

УСТРАНЕНИЕ НЕИСПРАВНОСТЕЙ

ВНИМАНИЕ!

Операции по устранению неисправностей, за исключением перечисленных в настоящем Руководстве по эксплуатации должны выполняться в авторизованных сервисных центрах DAEWOO.

Неисправность	Возможные причины	Устранение неисправностей
1) Двигатель не заводится.	<ul style="list-style-type: none"> A) Зажигание выключено. B) Нет подачи топлива. C) Загрязнена свеча зажигания. D) Двигатель холодный. E) Чрезмерное количество топлива в камере сгорания. F) Воздушный фильтр заблокирован. G) Колпачок свечи зажигания отсоединен. 	<ul style="list-style-type: none"> A) Переведите выключатель зажигания в положение I (START). B) Заполните бак топливом. C) Очистите свечу, проверьте и отрегулируйте зазор на электроде. D) Закройте воздушную заслонку. E) Выкрутите свечу зажигания и прокрутите несколько раз стартером. F) Прочистите или замените воздушный фильтр. G) Присоедините плотно колпачок свечи зажигания.
2) Двигатель работает, катушка или нож не вращаются.	<ul style="list-style-type: none"> A) Низкие обороты двигателя. 	<ul style="list-style-type: none"> A) Поднимите обороты двигателя (нажмите на рычаг газа). Обратитесь в сервисный центр.
3) Двигатель неустойчиво работает на холостом ходу или не развивает полную мощность.	<ul style="list-style-type: none"> A) Воздушный фильтр заблокирован. B) Топливный фильтр заблокирован. C) Заблокирован выпускной канал глушителя. D) Топливная смесь низкого качества. 	<ul style="list-style-type: none"> A) Прочистите или замените воздушный фильтр. B) Замените топливный фильтр. C) Очистите выпускной канал глушителя. D) Приготовьте свежую топливную смесь.
4) Результат или скорость скашивания неудовлетворительные.	<ul style="list-style-type: none"> A) Использование нити не соответствующего диаметра. B) Низкая скорость вращения. 	<ul style="list-style-type: none"> A) Используйте рекомендованный диаметр нити. B) Обратитесь в сервисный центр.
5) Повышенная вибрация во время работы.	<ul style="list-style-type: none"> A) Диск закреплен со смещением. B) Крепление двигателя и штанги ослаблено. C) Диск или катушка имеют повреждения. D) Вал двигателя и внутренняя часть кожуха заблокированы травой. 	<ul style="list-style-type: none"> A) Переустановите диск. B) Затяните крепления двигателя. C) Замените диск или катушку. D) Очистите вал двигателя и кожух от остатков травы.
6) Электростартер не вращается.	<ul style="list-style-type: none"> A) Не заряжена аккумуляторная батарея. B) Вышел из строя предохранитель. 	<ul style="list-style-type: none"> A) Зарядите аккумуляторную батарею. B) Замените плавкий предохранитель.

ХРАНЕНИЕ И ТРАНСПОРТИРОВКА

ХРАНЕНИЕ

Бензиновую косу следует хранить в недоступном для детей сухом темном помещении с естественной вентиляцией, при температуре окружающей среды от -20 до +40 °С и относительной влажностью воздуха не выше 80%. Не допускается хранение в одном помещении с химически активными веществами.

При длительном хранении необходимо произвести консервацию изделия, для этого:

- Слейте топливо из топливного бака.
- Заведите двигатель и выработайте полностью топливо из карбюратора.
- Промойте и протрите насухо все окрашенные поверхности. Неокрашенные металлические поверхности необходимо протереть тканью, пропитанной машинным маслом.
- Выкрутите свечу зажигания и залейте немного свежего, чистого, машинного масла в цилиндр через отверстие свечи зажигания. Затем потяните ручку стартера 2-3 раза для распределения масла внутри цилиндра.
- Потяните медленно ручку стартера до тех пор, пока поршень не займет положение верхней мертвой точки, оставьте поршень в этом положении;
- Вкрутите свечу зажигания (не присоединяйте высоковольтный кабель свечи зажигания).
- Для модели **DABC 420E** произведите полную зарядку аккумуляторной батареи.

ТРАНСПОРТИРОВКА

Слейте топливо из топливного бака и снимите режущий нож перед транспортировкой. Категорически не допускается падение и любые механические воздействия на бензиновую косу при транспортировке. Допускается транспортировать продукцию любым видом закрытого транспорта в упаковке производителя или без нее, с сохранением изделия от механических повреждений, атмосферных осадков, воздействия химически-активных веществ и обязательным соблюдением мер предосторожности при перевозке хрупких грузов.

При проведении разгрузочно-погрузочных работ не допускается использование любого вида техники, работающей по принципу зажима упаковки.

Для перемещения изделия по территории рабочей зоны используйте рукоятку и ремень.

СРОК СЛУЖБЫ И УТИЛИЗАЦИЯ УСТРОЙСТВА

СРОК СЛУЖБЫ

При выполнении требований Руководства по эксплуатации срок службы изделия составляет **5 лет** с даты продажи. Если дата продажи не указана, срок службы исчисляется с даты выпуска.

УТИЛИЗАЦИЯ

По окончании срока службы, для предотвращения негативного воздействия на окружающую среду, утилизация устройства должна быть произведена без нанесения экологического ущерба, в соответствии с нормами и правилами, действующими на территории. Обратитесь в местное отделение Агентства по защите окружающей среды, отвечающее за утилизацию отходов, для получения инструкций.

КРИТЕРИИ ПРЕДЕЛЬНОГО СОСТОЯНИЯ

Критериями предельного состояния изделия являются состояния, при которых его дальнейшая эксплуатация недопустима или экономически нецелесообразна. Например, чрезмерный износ, коррозия, деформация, старение или разрушение узлов и деталей или их совокупность при невозможности их устранения в условиях авторизованных сервисных центров оригинальными деталями, или экономическая нецелесообразность проведения ремонта.

ГАРАНТИЙНЫЕ ОБЯЗАТЕЛЬСТВА

Основной гарантийный срок на изделие составляет **12 месяцев** со дня продажи. В течение гарантийного срока устраняются бесплатно неисправности, возникшие из-за применения некачественного материала при производстве и дефекты сборки, допущенные по вине производителя. Гарантия вступает в силу только при правильном заполнении гарантийного талона. Изделие принимается в ремонт в чистом виде и полной комплектности.

ДОПОЛНИТЕЛЬНАЯ ГАРАНТИЯ XXL

Производитель предоставляет Дополнительную гарантию - **24 месяца** на изделие с даты окончания основного гарантийного срока.

Программа гарантии **DAEWOO XXL** позволяет расширить срок бесплатного гарантийного обслуживания при соблюдении следующих условий:



1 Убедитесь, что продавец заполнил гарантийный талон и указал дату продажи



2 Не позднее 30 дней с момента покупки зайдите на официальный сайт DAEWOO Power Products



3 Заполните простую форму и активируйте серийный номер изделия



4 Получите Сертификат на расширенное гарантийное обслуживание DAEWOO XXL на свой электронный адрес



5 Регулярно проходите техническое обслуживание в любом авторизованном сервисном центре*



6 Соблюдайте все требования и рекомендации по эксплуатации изделия, указанных в Руководстве пользователя

*при прохождении планового технического обслуживания (далее «ТО») в авторизованном сервисном центре необходимо получить соответствующую отметку в гарантийном талоне. График ТО и перечень работ указаны в Руководстве пользователя владельца каждого Изделия, а также на веб-сайте в сети Интернет по адресу: www.daewoo-power.ru.

При невыполнении любого из выше указанных требований считается, что Дополнительная гарантия не установлена. Дополнительная гарантия не распространяется на отдельные детали, комплектующие, расходные материалы, дефекты и случаи, на которые не установлен основной гарантийный период.

УСЛОВИЯ ПРЕДОСТАВЛЕНИЯ ГАРАНТИИ

Гарантийные обязательства распространяются только на производственные дефекты.

Большинство изделий требуют определенного ухода и регулярного ТО. Порядок прохождения ТО указан в руководстве по эксплуатации для каждого изделия. ТО должно проводиться только специалистами авторизованных сервисных центров с соответствующей отметкой в гарантийном талоне. В случае не своевременного выполнения ТО, если это явилось причиной возникновения неисправностей (дефектов) каких-либо узлов и агрегатов изделия, покупатель полностью теряет право на дополнительную гарантию.

ТО продукции не является гарантийным обязательством изготовителя (продавца) и оплачивается потребителем по расценкам авторизованного сервисного центра.

На все изделия установлен ограниченный срок службы, указанный в руководстве по эксплуатации каждого изделия. По истечении установленного срока службы изготовитель не несет ответственности за безопасное использование изделия.

Информация о технически сложных товарах. Пункт 3 Перечня технических сложных товаров, утвержденного Постановлением Правительства РФ от 10.11.2011 г. №924 включает тракторы, мотоблоки, мотокультиваторы, машины и оборудование для сельского хозяйства с двигателем внутреннего сгорания (с электродвигателем). Согласно разъяснению Минпромторга России (письмо от 10.04.2012 г. № 08-693), к указанным машинам и оборудованию относятся: мотокосы, триммеры, кусторезы, газонкосилки, косилки для высокой травы, генераторы (бензиновые и дизельные), мотопомпы, электронасосы, бензопилы и электропилы, мойки высокого давления, дизельные (электрические и газовые) нагреватели, снегоочистители роторные, малогабаритные машины для уборки снега.

В случае несвоевременного извещения о выявленных неисправностях, продавец, импортер или уполномоченная организация вправе отказаться полностью или частично от удовлетворения предъявляемых претензий (ст. 483 ГК РФ).

Гарантия исключает действия обстоятельств непреодолимой силы, находящиеся вне контроля производителя.

Заводской брак определяется экспертной комиссией авторизованного сервисного центра.

ГАРАНТИЯ НЕ РАСПРОСТРАНЯЕТСЯ

- На механические повреждения (трещины, сколы и т.д.) и повреждения, вызванные воздействием агрессивных сред, загрязнением, попаданием инородных предметов внутрь изделия и вентиляционные решетки, а также на повреждения, наступившие вследствие неправильного хранения (коррозия металлических частей);
- На неисправности, вызванные засорением топливной или охлаждающей систем;
- На неисправности, возникшие вследствие перегрузки изделия или неправильной эксплуатации, применения изделия не по назначению, а также при нестабильности параметров электросети, превышающих нормы, установленные ГОСТ Р 54149-2010. Безусловными признаками перегрузки изделия являются оплавление или изменение цвета деталей вследствие воздействия высокой температуры, одновременный выход из строя двух и более узлов, задиры на поверхностях цилиндра или поршня, разрушение поршневых колец, шатунных вкладышей. Также гарантийные обязательства не распространяются на выход из строя автоматического регулятора напряжения электрогенераторов вследствие неправильной эксплуатации;
- На быстроизнашиваемые части (угольные щетки, ремни, резиновые уплотнители, сальники, амортизаторы, пружины сцепления, свечи зажигания, глушители, форсунки, шкивы, направляющие ролики, тросы, ручные стартеры, зажимные патроны, цанги, съемные аккумуляторы, фильтрующие элементы, смазку, сменные приспособления, оснастку, ножи, буры и т.п.) и предохранительные элементы (плавкие предохранители, срезные болты, латунные шестерни, торсионные пружины, демпферные валы и т.п.);
- На профилактику, обслуживание изделия (чистка, промывка, смазка и т.п.), установку и настройку изделия;
- На электрические кабели с механическими и термическими повреждениями;
- На изделие, вскрывавшееся или отремонтированное вне авторизованного сервисного центра. Признаками вскрытия изделия вне авторизованного сервисного центра являются, в том числе заломы шлицевых частей крепежных элементов;
- В случае эксплуатации изделия с признаками неисправности (повышенный шум, вибрация, потеря мощности, снижение оборотов, запах гари);
- На неисправности, возникшие при использовании изделия для нужд, связанных с осуществлением предпринимательской деятельности, сдачи в аренду, эксплуатацией более 50 ч/мес;
- В случае естественного износа изделия, износа трущихся частей (выработка ресурса);
- В случае, если гарантийный талон не заполнен или отсутствует печать (штамп) Продавца;
- При отсутствии подписи владельца на гарантийном талоне.

Телефон службы технической поддержки DAEWOO 8-800-301-10-12

www.daewoo-power.ru

A series of horizontal dotted lines for writing.

Power your skills



DAEWOO
POWER PRODUCTS

Manufactured under license of **DAEWOO** International Corporation, Korea

WWW.DAEWOO-POWER.RU

4