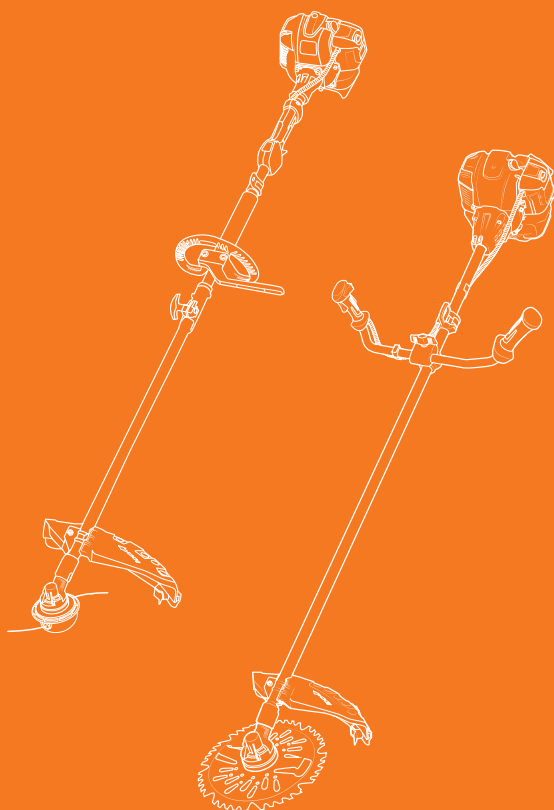


РУКОВОДСТВО ПО ЭКСПЛУАТАЦИИ



КОСА БЕНЗИНОВАЯ

DABC **250** | DABC **350** | DABC **450** | DABC **550**
DABC **620PRO** | DABC **40ST**

ОГЛАВЛЕНИЕ

Общие сведения	2
Информация по безопасности	3
Комплектация	6
Устройство изделия	7
Технические характеристики	8
Подготовка к работе и использование	8
Техническое обслуживание	16
Устранение неисправностей	21
Хранение и транспортировка	22
Срок службы и утилизация устройства	22
Гарантийное обслуживание	23

Производитель оставляет за собой право на внесение изменений в конструкцию, дизайн и комплектацию изделий.

Изображения в руководстве могут отличаться от реальных узлов и надписей на изделии.

**Адреса сервисных центров по обслуживанию
силовой техники DAEWOO Вы можете найти на сайте
WWW.DAEWOO-POWER.RU**



EAC — Соответствует всем требуемым Техническим регламентам Таможенного союза ЕврАзЭС.

ОБЩИЕ СВЕДЕНИЯ

Благодарим Вас за приобретение продукции **DAEWOO**.

В настоящем Руководстве содержится описание техники безопасности, процедур по обслуживанию и использованию бензиновой косы **DAEWOO**. Перед началом использования изделия необходимо внимательно изучить настоящее Руководство, это поможет избежать возможных травм и повреждений изделия. Все данные в Руководстве по эксплуатации содержат самую свежую информацию, доступную к моменту печати. Просим принять во внимание, что некоторые изменения, внесенные производителем, могут быть не отражены в настоящем Руководстве. Изображения и рисунки могут отличаться от реального изделия. В случае возникновения трудностей с использованием изделия - используйте контактную информацию, расположенную в конце настоящего Руководства.

Бензиновая коса удобна и не сложна в эксплуатации. Для работы не требуется специальной подготовки, кроме указаний и инструкций, изложенных в настоящем Руководстве. Конструкция бензиновой косы обеспечивает безопасность и надежность использования изделия при соблюдении указаний настоящего Руководства по эксплуатации.

Настоящее Руководство по эксплуатации является частью изделия и должно быть передано покупателю при его приобретении. В случае смены владельца, настоящее Руководство по эксплуатации должно быть передано совместно с изделием

ОПИСАНИЕ ИЗДЕЛИЯ

Бензиновая коса **DAEWOO** предназначена для бытового использования, имеет эргономичный дизайн, укомплектована необходимым инструментом и расходными материалами, оснащена современным двигателем.

Бензиновая коса предназначена для выполнения работ по кошению травянистой растительности на приусадебных и дачных участках, в парках и садах, на обочинах дорог и аналогичных территориях с неровным рельефом местности.

Изделие должно использоваться в строгом соответствии с нормами и нормативными актами, действующими в регионе его использования, направленными на предупреждение несчастных случаев, а также в строгом соответствии с техническими характеристиками. Изделие является технически сложным товаром, не предполагающим эксплуатацию с целью извлечения коммерческой выгоды. Предприятие-изготовитель не несет ответственности в случае повреждений, возникших в результате неправильной эксплуатации. В этом случае вся ответственность возлагается на пользователя.

К СВЕДЕНИЮ ТОРГУЮЩИХ ОРГАНИЗАЦИЙ

Во время проведения процедуры купли-продажи продавец, осуществляющий торговлю, проверяет в присутствии покупателя внешний вид товара, его комплектность и работоспособность. Производит отметку в гарантийном талоне, прикладывает товарный чек. Предоставляет информацию о организациях выполняющих ремонт, адреса сервисных центров и уполномоченных представителей.

Особые условия реализации не предусмотрены.

ИНФОРМАЦИЯ ПО БЕЗОПАСНОСТИ

ВНИМАНИЕ!

Перед началом использования внимательно прочитайте настоящее Руководство по эксплуатации. Работа с инструментом без ознакомления с данным Руководством может привести к повреждению техники и получению травм.

При работе с бензиновой косой необходимо обязательно соблюдать указанные требования по технике безопасности:

- Перед первым применением необходимо внимательно прочитать Руководство по эксплуатации и сохранять его для дальнейшего использования.
- Перед вводом в эксплуатацию пользователь устройства должен ознакомиться с функциями и элементами управления инструментом.
- Оператор должен знать, как можно немедленно остановить рабочие узлы инструмента.
- Во время работы бензиновой косой **DAEWOO** необходимо всегда выполнять рекомендации, содержащиеся в данном Руководстве по эксплуатации. В противном случае возникает опасность травматизма или опасность повреждения устройства.

ВНИМАНИЕ!

Запрещается работать с бензиновой косой после приема лекарств, употребления алкогольных напитков или наркотиков, которые могут оказать негативное влияние на реакцию пользователя.

- Допускается к работе оператор в хорошем физическом и психическом состоянии здоровья. Несоблюдение правил пользования может привести к серьезным травмам или смерти. В случае ухудшения состояния здоровья из-за напряженной, требующей значительных физических усилий работы, проконсультируйтесь с врачом прежде, чем приступать к использованию бензиновой косы.
- Бензиновая коса предназначена только для работ с растительностью. Обрезка других материалов может привести к поломке или представлять собой опасность травматизма.
- Не погружайте изделие в воду, растворы, краску или любую другую субстанцию – это может привести к выходу бензиновой косы из строя.

ВНИМАНИЕ!

Работать с инструментом **DAEWOO** разрешается только пользователям, изучившим Руководство по эксплуатации. **ЗАПРЕЩЕНО** доверять управление устройством детям.

- Необходимо учитывать, что оператор или пользователь несет личную ответственность за несчастные случаи или угрозу для жизни других лиц и их имущества.
- Бензиновая коса **DAEWOO** удовлетворяет требованиям действующих европейских норм по правилам техники безопасности. Не вносите никаких изменений в конструкцию устройства.

ПРАВИЛА ОБРАЩЕНИЯ С ТОПЛИВОМ И МАСЛОМ

ВНИМАНИЕ!

Топливо является легковоспламеняемым и взрывоопасным веществом, будьте предельно осторожны и внимательны при работе с ним.

- Не производите заправку бензобака топливом во время работы бензиновой косы, а также вблизи открытого огня или во время курения. Запрещено производить заправку топливом и маслом в помещении, производите работы по заправке на открытом пространстве.
- Всегда выключайте бензиновую косу перед заправкой топливом. Дайте двигателю косы остыть некоторое время, прежде чем снимать крышку топливного бака.
- Храните бензин и масло только в предназначенных для этого емкостях вдали от источников искр, открытого пламени, а также источников тепла и других источников возгорания.
- Будьте осторожны при заправке топливной смесью и маслом, чтобы не пролить его. Пролитое топливо и масло следует удалить с помощью ткани до полного осушения.
- Никогда не оставляйте бензиновую косу с топливной смесью в помещении. Есть опасность вступления бензиновых паров в контакт с открытым огнем или искрами и возможно их воспламенение.
- Перед тем, как поместить устройство в закрытое помещение, дайте двигателю остыть и слейте остатки топлива.

СПЕЦИАЛЬНЫЕ ПРАВИЛА БЕЗОПАСНОСТИ ПРИ РАБОТЕ С КОСОЙ DAEWOO

- Производить работы разрешается только в дневное время или при хорошем искусственном освещении.
- Не используйте инструмент во время дождя, ураганного ветра, а также других природных катаклизмов, представляющих угрозу безопасности оператора и окружающих.
- Во время работы не торопитесь, передвигайтесь спокойно и равномерно.
- Удостоверьтесь в отсутствии помех в рабочей зоне, очистите ее от посторонних предметов.
- Во время работы с инструментом не допускайте близко детей или посторонних лиц. Отвлечение внимания может вызвать потерю контроля над рабочим процессом.
- Соблюдайте рекомендации производителя по использованию режущей гарнитуры – триммерная леска, режущие ножи или диски.
- Проверяйте правильный монтаж всех защитных устройств и рукояток при применении изделия. Ни в коем случае не пытайтесь заводить и использовать не полностью собранный инструмент или инструмент с несанкционированными модификациями.
- В случае возникновения сильной вибрации во время работы, выключите инструмент и по старайтесь найти причину. Не пользуйтесь изделием до полного устранения причин неисправности.
- Не прикасайтесь к движущимся и режущим частям катушки и режущему ножу.
- Используйте подходящие средства индивидуальной защиты: защитную маску или очки, перчатки, беруши, закрытую обувь (запрещается работать босиком или в открытой обуви). Используйте одежду, подходящую для работы, которую вы выполняете.
- Будьте осторожны и сохраняйте равновесие во время работы. Будьте предельно внимательны при работе на склонах, скошенная трава создает очень скользкую поверхность.
- Лицам, страдающим аллергией, необходимо использовать одноразовые дыхательные маски, исключающие попадания в дыхательные пути аллергенов.

- Избегайте слишком длительного управления косой, так как продолжительное воздействие вибрации на руки оператора может нанести вред.
- Внимательно следите за окружающей ситуацией и будьте готовы к возможным опасным моментам, которые Вы можете не услышать во время проведения работ по кошению.
- Необходимо контролировать опасную зону работы косы. Не допускается работа, если в опасной зоне находятся люди или животные (на расстоянии не менее 15 м.). Возможен отскок мелких предметов на высокой скорости, что может привести к серьезной травме.
- Не рекомендуется работать инструментом в одиночку. Позаботьтесь о том, чтобы во время работы оператора обязательно кто-то находился на расстоянии слышимости, на тот случай если понадобится помощь.
- Для кошения травы используйте леску или диск. Запрещается использование металлических тросов, пильных цепей и т.д. Возможен отскок металлических частей и причинения серьезной травмы оператору или повреждение инструмента.
- Невозможно предвидеть все возможные ситуации, в которых вы можете оказаться, пользуясь бензиновой косой, будьте осторожны и всегда руководствуйтесь здравым смыслом.
- В случае получения травмы или ухудшения состояния здоровья немедленно обратитесь к врачу.

ОПИСАНИЕ СИМВОЛОВ

На корпусе изделия нанесены предупреждающие символы. Внимательно ознакомьтесь с ними и следуйте предписанным требованиям.



Необходимо внимательно прочитать и соблюдать все следующие предупреждения.



Изучите Руководство по эксплуатации перед использованием.



Используйте средства индивидуальной защиты.



Прокачайте топливный насос до полной циркуляции топлива.



Опасность поражения вращающимся ножом.



Опасность отдачи режущего диска.



Осторожно!
Горячие поверхности.



Пожароопасно!
Легковоспламеняющиеся вещества.



Не допускайте посторонних в зону работы.



Рычаг управления воздушной заслонкой.

Положение «**ЗАКРЫТО**» - режим запуска холодного двигателя.

Положение «**ОТКРЫТО**» - режим запуска прогретого двигателя.

КОМПЛЕКТАЦИЯ*

1. Коса	1 шт.	10. Набор инструментов	1 шт.
2. Плечевого ремень	1 шт.	11. Перчатки	2 шт.
3. Защитный кожух	1 шт.	12. Крепление защитного кожуха	
4. Катушка с леской	1 шт.	13. Крепления рукоятки (DABC 350, DABC 450, DABC 550, DABC 620PRO, DABC 40ST)	
5. Пильный диск (DABC 450, DABC 550, DABC 620PRO, DABC 40ST)	1 шт.	14. Клипсы	
6. Тройной нож (DABC 350)	1 шт.	15. Руководство по эксплуатации	1 шт.
7. Емкость для приготовления топливной смеси	1 шт.	16. Гарантийный талон	1 шт.
8. Приводной вал (DABC 250)	1 шт.		
9. D-образная рукоятка (DABC 250)	1 шт.		

*На усмотрение производителя в некоторые модели могут быть добавлены дополнительные аксессуары и принадлежности, о чем указывается на упаковке товара или на специальном стикере.

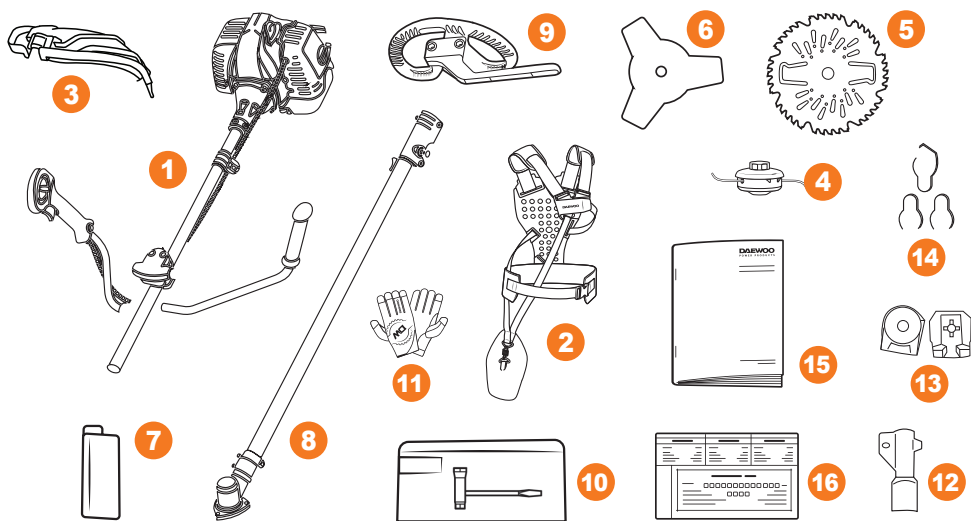
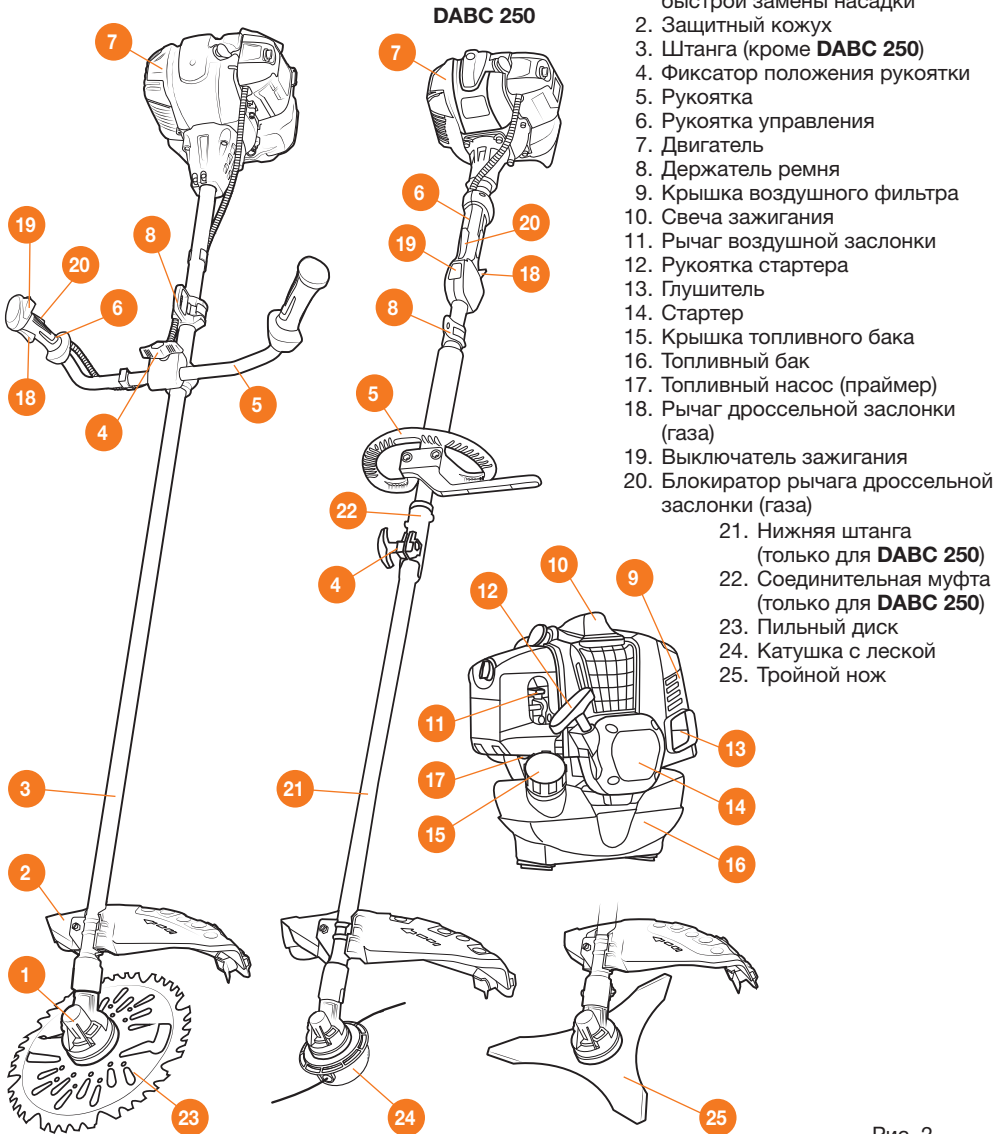


Рис. 1

УСТРОЙСТВО ИЗДЕЛИЯ



1. Редуктор с кнопкой быстрой замены насадки
2. Защитный кожух
3. Штанга (кроме **DABC 250**)
4. Фиксатор положения рукоятки
5. Рукоятка
6. Рукоятка управления
7. Двигатель
8. Держатель ремня
9. Крышка воздушного фильтра
10. Свеча зажигания
11. Рычаг воздушной заслонки
12. Рукоятка стартера
13. Глушитель
14. Стартер
15. Крышка топливного бака
16. Топливный бак
17. Топливный насос (праймер)
18. Рычаг дроссельной заслонки (газа)
19. Выключатель зажигания
20. Блокиратор рычага дроссельной заслонки (газа)
21. Нижняя штанга (только для **DABC 250**)
22. Соединительная муфта (только для **DABC 250**)
23. Пильный диск
24. Катушка с леской
25. Тройной нож

Рис. 2

Пожалуйста, обратите внимание, что в связи с улучшениями и изменениями в оборудовании, иллюстрации могут незначительно отличаться от реальных изделий.

ТЕХНИЧЕСКИЕ ХАРАКТЕРИСТИКИ

	DABC 250	DABC 350	DABC 450	DABC 550	DABC 620PRO	DABC 40ST
Мощность, л.с.	1,2	1,6	2,0	3,0	3,5	1,7
Тип двигателя	2-х тактный	2-х тактный	2-х тактный	2-х тактный	2-х тактный	4-х тактный
Производитель двигателя	DAEWOO					
Объем двигателя, см ³	25,4	33,0	42,7	51,7	53,2	38,9
Объем топливного бака, л	0,5	0,8	1,0	1,0	0,9	0,9
Объем масла в картере двигателя, мл.	—	—	—	—	—	1,0
Ширина кошения (леска / нож/диск), мм	460	460 / 255	460 / 255	460 / 255	460 / 305	460 / 255
Режущая гарнитура	леска, Ø мм	2,4	3	3	3	3
	нож/диск	—	тройной нож	пильный диск	пильный диск	пильный диск
Рукоятка оператора	D-образная	U-образная	U-образная	U-образная	U-образная	U-образная
Ремень	ремень-рюкзак	ремень-рюкзак	ремень-рюкзак	ремень-рюкзак с жесткой спинкой comfort+	ремень-рюкзак с жесткой спинкой comfort+	ремень-рюкзак
Легкий старт	•	•	•	•	•	•
Разъемный вал	•	—	—	—	—	—
Свеча зажигания	CMR7H					
Уровень шума, дБ	112	112	112	112	112	112
Вес нетто, кг	7,6	7,8	9,2	9,4	10,2	9,0
Габариты в упаковке (ДхШхВ), мм	1780x250x250/107	2310x290x290/107	2310x290x290/107	2310x290x290/107	1845x310x300/110	1830x290x290/110

ПОДГОТОВКА К РАБОТЕ И ИСПОЛЬЗОВАНИЕ

Аккуратно извлеките косу и все составляющие её части из упаковки, проверьте комплектность и произведите сборку изделия для приведения его в рабочее состояние.

СБОРКА НИЖНЕЙ ШТАНГИ (DABC 250)

- Добавьте небольшое количество консистентной смазки на вал нижней штанги.
- Ослабьте крепление винта **1** и вставьте нижнюю штангу **2** до фиксации стержня в отверстии (Рис. 3).
- Затяните крепление винтом **1**.

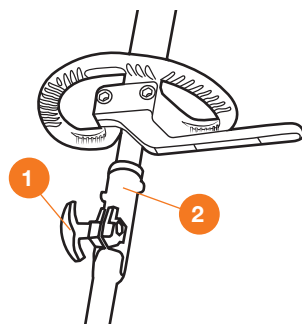


Рис. 3

СБОРКА И УСТАНОВКА РУКОЯТОК УПРАВЛЕНИЯ (DABC 350, DABC 450, DABC 550, DABC 620PRO, DABC 40ST)

- Рукоятки устанавливайте таким образом, чтобы рукоятка управления находилась с правой стороны.
- Открутите винты крепления **1** зажима и раскройте держатель.
- Установите держатель крестообразным выступом **2** на площадку **3**, совместив с пазом, установите рукоятки **4**, закройте второй половиной держателя **5** и зафиксируйте его двумя винтами **1**.
- Вставьте винт **6** и зафиксируйте на штанге (Рис. 4).

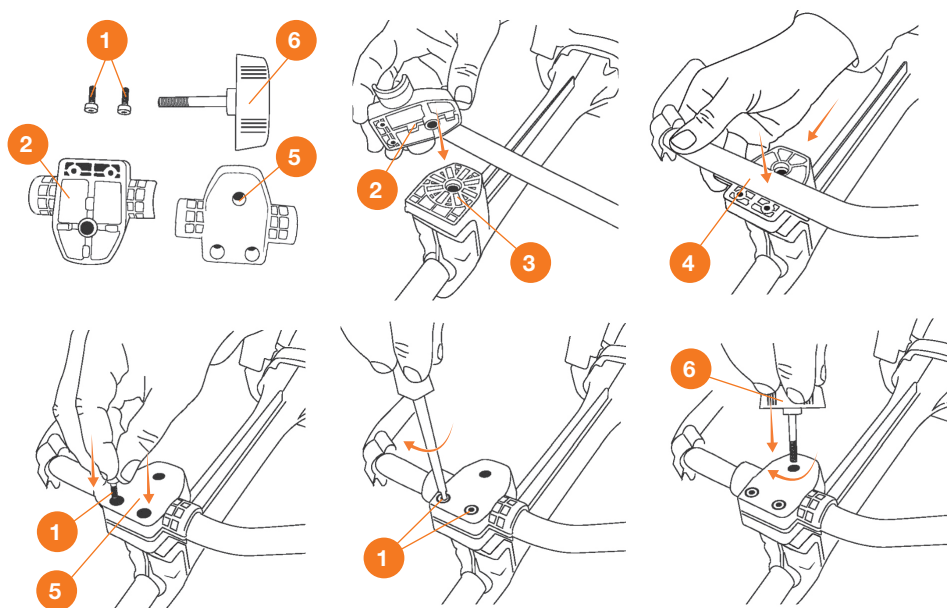


Рис. 4

УСТАНОВКА ЗАЩИТНОГО КОЖУХА

- На защитный кожух установите подрезной нож **1** и закрепите его саморезом **2**, снимите с ножа защитную накладку (Рис. 5).
- Открутите винт на редукторе **3** и **6** вставьте пластину **4** в паз **5** кожуха. Совместите крепежные отверстия кожуха и штанги — зафиксируйте винтом.

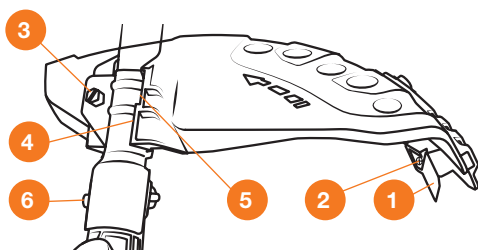


Рис. 5

ВНИМАНИЕ!

Запрещено работать с леской без установленного подрезного ножа. Работа без подрезного ножа приводит к увеличению нагрузки на привод и двигатель.

УСТАНОВКА РЕЖУЩЕЙ ГАРНИТУРЫ

В зависимости от вида предстоящей работы, установите необходимые режущие приспособления (катушка с леской, тройной нож или пильный диск)

Зафиксируйте триммер на ровной гладкой поверхности таким образом, чтобы обеспечить свободный доступ для смены режущей гарнитуры.

ВНИМАНИЕ!

Вал шпинделя имеет обратную резьбу крепления режущей гарнитуры, отворачивайте гайку по часовой стрелке.

УСТАНОВКА КАТУШКИ С ЛЕСКОЙ

Установите верхний опорный фланец **2**, нажмите на клавишу **1** и заблокируйте вал шпинделя. Накрутите катушку с леской **3** на вал редуктора в направлении против часовой стрелки (Рис. 8).

УСТАНОВКА ТРЕХЛОПАСТНОГО НОЖА ИЛИ ПИЛЬНОГО ДИСКА

Установите на шпиндель редуктора верхний опорный фланец **2**, нажмите на клавишу **1** и заблокируйте вал шпинделя. Установите диск или нож **3** посадочным отверстием на выступ опорного фланца **2** и прижмите фланцем **4**, установите защитную фигурную шайбу **5** и закрепите гайкой **6** в направлении против часовой стрелки (Рис. 9).

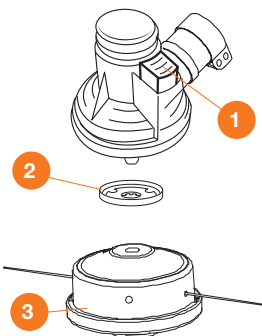


Рис. 8

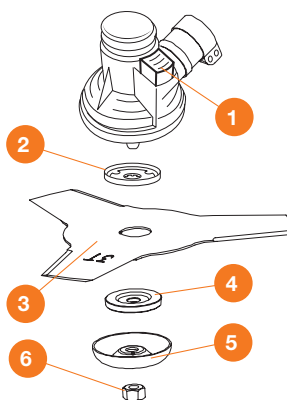


Рис. 9

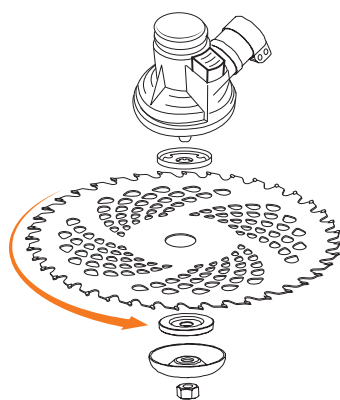


Рис. 10

Прокрутите диск рукой, проверьте соосность установки.

Всегда устанавливайте нож по направляющему выступу на фланце. В случае установки ножа не по посадочному выступу на фланце будет происходить повышенная вибрация при работе и возможно повреждение редуктора.

ВНИМАНИЕ!

При установке пильного диска с твёрдосплавными зубцами направление вращения на диске должно соответствовать направлению вращения вала двигателя (против часовой стрелки (Рис. 10)). В случае неверной установки возможен срыв зубцов и возникновение опасности получения травмы.

КРЕПЛЕНИЕ ПЛЕЧЕВОГО РЕМНЯ**ВНИМАНИЕ!**

Во время эксплуатации изделия всегда используйте плечевой ремень. Проверяйте надежность креплений, иначе оператор не сможет полностью контролировать положение бензиновой косы во время работы, что может привести к получению травмы или увечья. Никогда не используйте плохо закреплённый или поврежденный плечевой ремень.

Перед использованием произведите балансировку косы – это позволит производить работы по кошению с максимальным комфортом (Рис. 11).

Отрегулируйте крепление плечевого ремня ① на штанге таким образом, чтобы руки были слегка согнуты в локтевом суставе, а крепление подвеса ремня к штанге располагалось на уровне

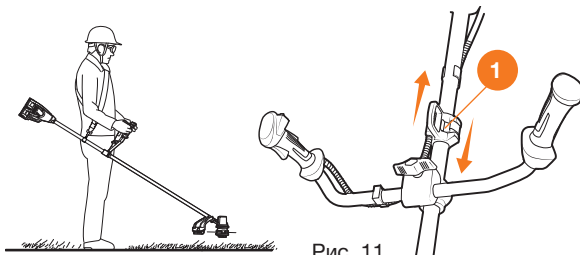


Рис. 11

бедра, режущая гарнитура должна находиться максимально параллельно земле, триммерная катушка на расстоянии 1-3 см, а режущий диск 5-10 см от земли.

Передвиньте точку подвеса вниз и вверх на штанге для достижения баланса. Произведите затяжку крепежных элементов рукоятки и подвеса.

ИСПОЛЬЗОВАНИЕ

Перед каждым использованием необходимо произвести следующие операции:

- Убедитесь в том, что инструмент очищен от грязи и пыли.
- Внимательно осмотрите бензиновую косу на предмет повреждений, все органы управления должны быть в исправном состоянии.
- Обязательно проверьте надежность крепления защитного кожуха и режущей гарнитуры.
- Проверьте состояние обрезающего ножа на кожухе.

ЗАПРАВКА ТОПЛИВОМ**ВНИМАНИЕ!**

Бензин является легковоспламеняемым веществом. Не курите и не допускайте открытого огня и искр во время заправки. Перед заправкой топливом остановите двигатель и дайте ему остыть. Перед запуском перенесите бензиновую косу от места заправки на расстояние не менее 3 м, и только потом запускайте двигатель.

ЗАПРАВКА ТОПЛИВОМ ДЛЯ 2-Х ТАКТНЫХ ДВИГАТЕЛЕЙ (DABC 250 / 350 / 450 / 550 / 620PRO)**ВНИМАНИЕ!**

ЗАПРЕЩЕНО использовать старый, загрязненный бензин или бензомасляную смесь для 2-х тактных двигателей.

Бензиновые косы **DABC 250 / DABC 350 / DABC 450 / DABC 550 / DABC 620PRO** с двухтактными двигателями всегда заправляют топливной смесью чистого неэтилированного бензина и двухтактного масла. Для приготовления топливной смеси используйте оригинальные двухтактные масла **DAEWOO (ECOLOGIC DWO 200** или **ECOLOGIC DWO 250)** и чистый, свежий, неэтилированный бензин с октановым числом **92**.

Соотношение компонентов смеси моторного масла **DAEWOO** для двухтактных двигателей **1:40**; 1 часть масла и 40 частей бензина. В случае использования двухтактного масла иных производителей, соотношение бензина к маслу выбирайте согласно рекомендации производителя масла! Из комплекта дополнительных аксессуаров возьмите специальную канистру. Наполните её бензином до отметки, затем добавьте необходимое количество двухтактного масла до уровня. Встряхните канистру несколько раз для получения однородной топливной смеси.

Приготавливайте топливную смесь из расчета ее использования в течение ближайшего времени, не храните её более 30 дней. Помните, что под действием солнечных лучей, высоких или низких температур топливная смесь теряет свои эксплуатационные свойства значительно быстрее.

Перед заправкой топливной смесью всегда дайте остыть двигателю бензиновой косы, очистите крышку и горловину топливного бака от мусора, не допускайте его попадания в топливный бак. Наполняйте топливной смесью на $\frac{3}{4}$ от общего объема бака не переливайте. По окончании заправки плотно закрутите крышку топливного бака.

ЗАПРАВКА ТОПЛИВОМ И МАСЛОМ ДЛЯ 4-Х ТАКТНЫХ ДВИГАТЕЛЕЙ (DABC 40ST)

Перед заправкой бензином всегда дайте остыть двигателю бензиновой косы, очистите крышку и горловину топливного бака от мусора, не допускайте его попадания в топливный бак. Наполняйте бензином на $\frac{3}{4}$ от общего объема бака и не переливайте. По окончании заправки плотно закрутите крышку топливного бака.

ВНИМАНИЕ!

Заправляйте бензиновую косу **DABC 40ST** только бензином. Используйте неэтилированный бензин с октановым числом **92**.

Перед первым использованием залейте в двигатель бензиновой косы **DABC 40ST** моторное масло, используйте рекомендованные моторные масла **DAEWOO** для четырехтактных двигателей **ECOLOGIC DWO 500 API SJ/CF SAE 5W30** и **ECOLOGIC DWO 600 API SJ/CF SAE 5W40**.

ВНИМАНИЕ!

Бензиновая коса модели **DABC 40ST** поставляется без масла в картере. Перед первым запуском залейте моторное масло в картер двигателя!!!

ВНИМАНИЕ!

Запрещено выворачивать пробку маслозаливной горловины при запущенном двигателе!

Установите бензиновую косу на ровную поверхность, выкрутите пробку щуп и залейте масло по уровню, уровень масла определяется краем заливной горловины (Рис. 12).

В процессе работы не переворачивайте и не отклоняйте бензиновую косу от рабочего положения. Работа бензокосы **DABC 40ST** в перевернутом состоянии может привести к поломке в результате недостаточной смазки трущихся поверхностей двигателя и не будет покрываться гарантией изготовителя. Регулярно производите проверку и замену моторного масла. Не допускайте работу изделия с низким уровнем масла.

Первую замену масла произведите через два часа после использования, в дальнейшем производите замену масла каждые 10 часов работы.

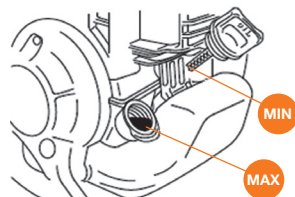


Рис. 12

РАБОТА С БЕНЗОКОСОЙ

ЗАПУСК ДВИГАТЕЛЯ

- Не позволяйте посторонним находиться рядом при запуске или работе с бензиновой косой. Следите, чтобы окружающие люди и животные находились за пределами рабочей зоны.
- Убедитесь в том, что катушка или нож не соприкасаются с посторонними предметами.

ХОЛОДНЫЙ ЗАПУСК

- Удерживая клавиши **2** и **3** нажатыми, переведите выключатель зажигания **1** в положение «I» **START**.
- При запуске холодного двигателя прокачайте 3-4 раз ручным топливным насосом (прайммером) топливо в карбюратор **4**, до его заполнения и переведите рычаг воздушной заслонки **5** в положение «**ЗАКРЫТО**».
- Установите косу на ровную поверхность. Удерживая её одной рукой, второй плавно вытяните ручку стартера **6** примерно на 5-10 см, пока не почувствуете сопротивление, затем плавно, но быстрым движением (без рывка) вытяните шнур за ручку стартера (2-3 раза). Не бросайте рукоятку стартера, а плавно возвращайте в исходное положение.
- Переведите воздушную заслонку **5** в положение «**ОТКРЫТО**».
- Следите за режущей гарнитурой - катушка или нож не должны касаться посторонних предметов.
- После запуска прогрейте двигатель в течении 5-10 секунд. Приступайте к работе при полностью нажатом рычаге дроссельной заслонки (газа) периодически снижая обороты до холостых.

ГОРЯЧИЙ ЗАПУСК

- Переведите выключатель зажигания **1** в положение «I» **START**.

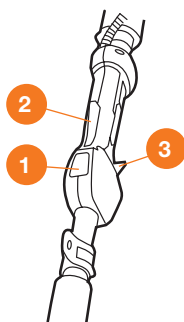


Рис. 13

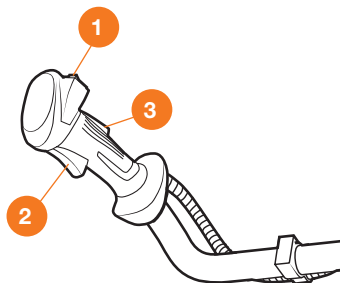


Рис. 14

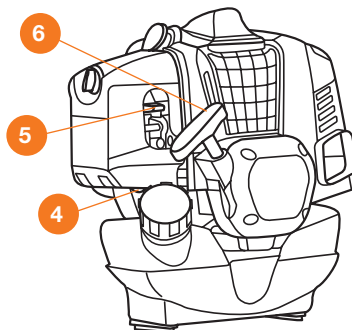


Рис. 15

- Установите косу на ровную поверхность. Удерживая её одной рукой, второй плавно вытяните рукоятку стартера 6 примерно на 5-10 см, пока не почувствуете сопротивление, затем плавным, но быстрым движением (без рывка) вытяните шнур за рукоятку стартера (2-3 раза). Не бросайте рукоятку стартера, а плавно возвращайте в исходное положение.

ВНИМАНИЕ!

Двигатели бензокос DAEWOO не требуют «обкатки». Не разрешается продолжительная работа (более одной минуты) на холостых оборотах. Работы следует всегда производить на полных оборотах двигателя. При этом, не допускайте продолжительной работы (более одной минуты) на полных оборотах двигателя без нагрузки.

ОСТАНОВКА ДВИГАТЕЛЯ

- Для остановки двигателя бензиновой косы отпустите рычаг дроссельной заслонки, дайте поработать двигателю 3-5 секунд на холостых оборотах и переведите выключатель зажигания 1 в положение «O» STOP.

РАБОТА С ИСПОЛЬЗОВАНИЕМ КАТУШКИ

Триммерная леска обеспечивает более широкий захват во время кошения травы, что увеличивает скорость скашивания. Не прикладывайте чрезмерную нагрузку на вращающуюся катушку – это может вызвать замедление её вращения и остановку.

- Держите косу во время работы таким образом, чтобы катушка не касалась земли.
- Для кошения густой высокой травы перемещайте режущую часть медленно и осторожно. Скашивание травы производите на максимальных оборотах двигателя справа налево, возвращайте катушку по уже скошенной траектории (Рис. 16).

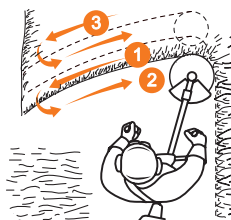


Рис. 16

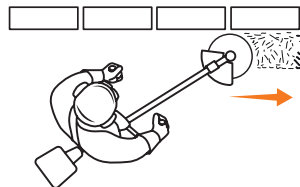


Рис. 17

- Примите меры предосторожности, чтобы избежать наматывания на вал сухой длинной травы и сорняков. Это может привести к приостановке вращения катушки и перегреву сцепления, в этом случае остановите работу, заглушите двигатель и очистите катушку и вал редуктора от посторонних предметов.
- При кошении вдоль ограждений ведите косу катушкой вперед левой стороной к ограждению следите, чтобы леска не касалась ограждения (Рис. 17). Для исключения обрыва лески используйте режим работы с «перегазовкой» двигателя.

РЕГУЛИРОВКА ДЛИНЫ ЛЕСКА

В процессе работы леска изнашивается и требует замены, бензиновая коса комплектуется катушкой, которая позволяет выдвигать леску без остановки двигателя. Когда длина лески становится недостаточной, не останавливая двигатель слегка ударьте катушкой о твердый участок земли. За каждый такой прием леска выдвигается на 25 мм (Рис. 18). При этом лишняя часть лески подрезается ножом, установленным в защитном кожухе.

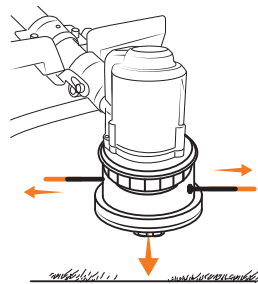


Рис. 18

ВНИМАНИЕ!

Не допускайте работу без подрезного ножа. Работа без ножа или с поврежденным ножом приводит к увеличению нагрузки и возможности повреждения деталей косы.

РАБОТА С ИСПОЛЬЗОВАНИЕМ РЕЖУЩЕГО ДИСКА

Работы по кошению с диском проводите на открытых, сравнительно ровных участках, не проводите работы близко к препятствиям, заборам, бордюрам, деревьям и т.д.

Направление вращения на диске должно соответствовать направлению вращения на защитном кожухе (против часовой стрелки). Проверьте чтобы гайка, фиксирующая диск была хорошо затянута и не повреждена.

Проверьте, чтобы диск свободно вращался и не имел при этом дисбаланса и посторонних звуков в двигателе.

ПОРЯДОК КОШЕНИЯ

- Направляйте косу справа налево, при этом с небольшим наклоном в левую сторону.
- Старайтесь работать в одном ритме. Стойте устойчиво, поставив стопы ног чуть шире плеч.
- В процессе работы диск может застрять в сорняках, если скорость двигателя недостаточно велика и/или глубина скашивания слишком велика. Проводите работы на максимальных оборотах двигателя и выбирайте глубину кошения в зависимости от обстоятельств.

ВНИМАНИЕ!

Вращающиеся части изделия опасны и могут нанести повреждения во время работы. Убедитесь, что диск не имеет сколов, трещин и других серьезных повреждений. В случае обнаружения повреждений, диск необходимо заменить на новый.

- При работе с диском обращайте внимание на скашиваемую растительность, в случае резкого соприкосновения с твердыми растительными объектами возможен риск возникновения отдачи.

ВНИМАНИЕ!

Отдача при кошении может послужить причиной серьезных травм. Внимательно изучите данный раздел для понимания что такое отдача при кошении и как предотвратить её.

ЧТО СЛУЖИТ ПРИЧИНОЙ ОТДАЧИ

Отдача может случиться, когда вращающийся диск соприкасается с препятствием, которое не может скосить. Данный контакт останавливает диск на очень короткое время, а затем диск опять начинает вращаться и отталкивается в сторону от этого препятствия. В этот момент возможна потеря контроля над управлением бензиновой косой, что может послужить причиной получения серьезных травм для оператора или лиц, находящихся на небезопасном расстоянии.

КАК УМЕНЬШИТЬ РИСК ПОЛУЧЕНИЯ ОТДАЧИ ПРИ КОШЕНИИ

- Пильным диском косите только траву, сорняки и молодые тонкие побеги кустарника. Ни в коем случае не прикасайтесь при работе диском или ножом к деревьям, камням, металлу и т.д.
- Всегда будьте готовы к получению отдачи при обработке поверхности с плотной растительностью, где нет возможности увидеть возможные препятствия.

- Не ведите бензиновую косу слишком быстро.
- Кошение производите справа налево.
- Держите бензиновую косу крепко обеими руками за специальные резиновые рукоятки.

ВНИМАНИЕ!

Всегда носите специальные защитные очки или маску. Никогда не склоняйтесь над режущей частью изделия. Ветки, сорняки могут быть отброшены из-под режущей части, что может причинить серьезную травму.

ТЕХНИЧЕСКОЕ ОБСЛУЖИВАНИЕ

Все работы по техническому обслуживанию бензиновой косы, кроме указанных в руководстве, должны проводиться в авторизованном сервисном центре.

ВНИМАНИЕ!

Перед проведением всех операций по обслуживанию заглушите двигатель, дайте ему остыть, отсоедините высоковольтный провод от свечи зажигания.

РЕЖУЩИЙ ДИСК

В процессе использования режущий диск или трехлопастной нож, во время соприкосновения с землей, камнями и другими посторонними предметами тупится и может повреждаться, не затачивайте нож и не выравнивайте его самостоятельно, для проведения данной процедуры обратитесь в сервисный центр, или замените его.

- Всегда следите за состоянием режущих зубьев диска.
- Очищайте от остатков травы двойной режущий нож в центре диска.

ВНИМАНИЕ!

При установке соблюдайте направление вращения диска и вала двигателя. Установка диска в неверном направлении может привести к поломке режущих зубьев.

КАТУШКА

Для установки новой лески на катушку отсоедините её от редуктора, вращая по часовой стрелке и произведите намотку лески (Рис. 19).

- Приготовьте 6-8 метров триммерной лески диаметром 3 мм.
- Совместите стрелки на кнопке и корпусе катушки.
- Вставьте леску в отверстие катушки до выхода ее с противоположной стороны.
- Вытяните концы лески на одинаковое расстояние от корпуса катушки.
- Произведите намотку лески поворачивая кнопку по стрелке.
- Обрежьте концы лески на 20 см равномерно с каждой стороны катушки.

ВНИМАНИЕ!

Запрещается использовать металлический трос, металлизированную леску, проволоку или цепь от бензопилы, возможно получения тяжелых травм и повреждение инструмента.

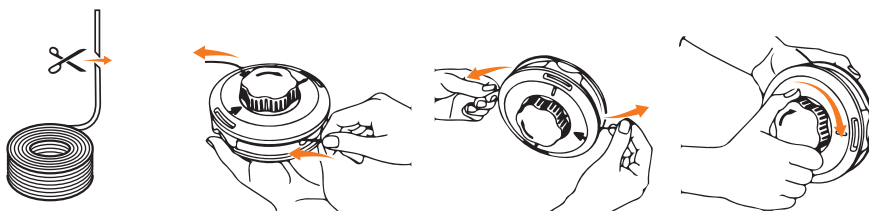


Рис. 19

ВНИМАНИЕ!

Во время заправки триммерной лески не разбирайте катушку.

Ни в коем случае не применяйте вместо лески металлический трос, металлизированную нить, проволоку или цепь от бензопилы, нагрузка на двигатель сильно возрастает, что значительно снижает работоспособность двигателя и частоту вращения катушки. Так же, в случае соприкосновения этих деталей о твердую поверхность возможен их обрыв и отскок с высокой скоростью, что влечет за собой смертельную опасность по отношению к оператору и окружающим.

Использование лески большей толщины или армированной лески является нарушением правил эксплуатации и ведет к увеличению нагрузки.

ОБСЛУЖИВАНИЕ ТОПЛИВНОГО ФИЛЬТРА

Топливный фильтр находится в баке для топлива, своевременно проводите его осмотр и замену. Для этого снимите крышку топливного бака и крюком из проволоки извлеките фильтр. В случае загрязнения внутренней поверхности бака, промойте его чистым бензином и просушите.

ОБСЛУЖИВАНИЕ СВЕЧИ ЗАЖИГАНИЯ

Используйте только рекомендуемые свечи зажигания, обеспечивающие оптимальный тепловой режим для нормальных рабочих температур двигателя.

Для проверки или замены произведите следующие работы:

- Нажмите на фиксатор и откройте крышку корпуса воздушного фильтра. Для модели крышку воздушного фильтра снимать не требуется.
- Отсоедините высоковольтный колпачок от свечи зажигания и удалите грязь вокруг свечи.
- Выверните свечу зажигания при помощи свечного ключа, очистите её при помощи металлической щетки.
- Проверьте свечу зажигания, замените её, если она повреждена, если уплотнительное кольцо в плохом состоянии или изношен электрод.
- Измерьте зазор между электродами свечи при помощи плоского щупа. При необходимости откорректируйте его, осторожно подгибая боковой электрод. Зазор между электродами должен составлять 0,5 мм (Рис. 20).
- Аккуратно установите свечу на место, закручивая вручную, для исключения закручивания наперекос.

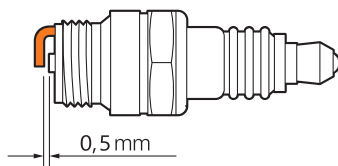


Рис. 20

- После того, как свеча вкручена на место, затяните её свечным ключом до сжатия уплотнительного кольца.
- Наденьте высоковольтный колпачок свечи зажигания на свечу.

ВНИМАНИЕ!

При установке свечи будьте предельно осторожны. Неплотно поставленная на место свеча может привести к перегреву двигателя и его повреждению, чрезмерная затяжка свечи зажигания может привести к повреждению резьбы в корпусе цилиндра, что не является гарантийным случаем.

ОБСЛУЖИВАНИЕ ВОЗДУШНОГО ФИЛЬТРА

Состояние воздушного фильтра является одним из основных условий надежной и продолжительной работы двигателя бензинового триммера.

Загрязненный воздушный фильтр уменьшает производительность двигателя. Своевременно производите очистку фильтрующего элемента и в случае его повреждения замените.

Порядок обслуживания.

- Открутите винт крепления ❶ и снимите крышку воздушного фильтра ❷ (Рис. 21).
- Извлеките фильтрующий элемент ❸.
- Проверьте целостность и чистоту фильтрующего элемента. При наличии повреждений, разрывов элемент необходимо заменить.
- Поролоновый фильтрующий элемент промойте мыльным раствором или раствором негорючей жидкости, тщательно отожмите и просушите.
- Смочите поролоновый фильтрующий элемент специальным или чистым моторным маслом, после чего отожмите излишки масла.
- Установите на место фильтрующий элемент.
- Установите крышку воздушного фильтра.

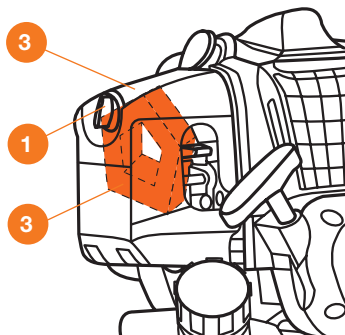


Рис. 21

**ГРАФИК ТЕХНИЧЕСКОГО ОБСЛУЖИВАНИЯ
DAVC 40ST**

ПЕРИОДИЧНОСТЬ ТЕХНИЧЕСКОГО ОБСЛУЖИВАНИЯ (временной интервал или часы работы, в зависи- мости от того, что наступит раньше)	Действия	При каждом исполь- зовании	По окон- чании работ	По окон- чании первого месяца или через первые 5 часов работы	Каждые 3 месяца или 20 часов работы	Каждый год или 100 часов работы
Моторное масло	Проверка уровня	X				
	Замена			X	X**	
Режущее оборудование ***	Проверка заточки	X				
	Замена					X
Редуктор штанги	Проверка (осмотр)	X				
	Очистка		X			
Штанга	Смазка					X
Подрезной нож	Проверка (осмотр)	X				
Воздушный фильтр	Проверка (осмотр)	X				
	Очистка		X			
	Замена**					X
Топливный фильтр	Проверка (осмотр)				X	
	Замена**					X
Свеча зажигания	Проверка- регулировка				X	
	Замена					X
Обороты двигателя*	Проверка- регулировка					X
Тепловые зазоры клапанов*	Проверка- регулировка					X
Камера сгорания, глушитель*	Очистка					X
Топливный бак	Очистка**					X
Топливопровод	Проверка (осмотр)	X				
	Замена*					X
Корпус изделия, вентиляционные отверстия	Очистка		X			

ГРАФИК ТЕХНИЧЕСКОГО ОБСЛУЖИВАНИЯ DABC 250 / DABC 350 / DABC 450 / DABC 550 / DABC 620PRO

ПЕРИОДИЧНОСТЬ ТЕХНИЧЕСКОГО ОБСЛУЖИВАНИЯ (временной интервал или часы работы, в зависимости от того, что наступит раньше)	Действия	При каждом использовании	По окончании работ	По окончании первого месяца или через первые 5 часов работы	Каждые 3 месяца или 20 часов работы	Каждый год или 100 часов работы
Режущее оборудование***	Проверка заточки	X				
	Замена					X
Редуктор штанги	Проверка (осмотр)	X				
	Очистка		X			
Штанга	Смазка					X
Подрезной нож	Проверка (осмотр)	X				
Воздушный фильтр	Проверка (осмотр)	X				
	Очистка		X			
	Замена**					X
Топливный фильтр	Проверка (осмотр)				X	
	Замена**					X
Свеча зажигания	Проверка-регулировка				X	
	Замена					X
Обороты двигателя*	Проверка-регулировка					X
Камера сгорания, глушитель*	Очистка					X
Топливный бак	Очистка**					X
Топливопровод	Проверка (осмотр)	X				
	Замена*					X
Корпус изделия, вентиляционные отверстия	Очистка		X			

* В случае повреждения требуется незамедлительная замена.

** Рекомендуется обращаться в авторизованный сервисный центр **DAEWOO**.

*** В случае повреждения требуется незамедлительная замена.

УСТРАНЕНИЕ НЕИСПРАВНОСТЕЙ

ВНИМАНИЕ!

Операции по устранению неисправностей, за исключением перечисленных в настоящем Руководстве по эксплуатации должны выполняться в авторизованных сервисных центрах DAEWOO.

Неисправность	Возможные причины	Устранение неисправностей
Двигатель не заводится.	Зажигание выключено.	Переведите выключатель зажигания в положение «I» START .
	Нет подачи топлива.	Заполните бак топливом.
	Загрязнена свеча зажигания.	Очистите свечу, проверьте и отрегулируйте зазор на электроде.
	Двигатель холодный.	Закройте воздушную заслонку.
	Чрезмерное количество топлива в камере сгорания.	Выкрутите свечу зажигания и прокрутите несколько раз стартером.
	Воздушный фильтр заблокирован.	Прочистите или замените воздушный фильтр.
	Колпачок свечи зажигания отсоединен.	Присоедините плотно колпачок свечи зажигания.
Двигатель работает, катушка или нож не вращаются.	Низкие обороты двигателя.	Поднимите обороты двигателя (нажмите на рычаг газа). Обратитесь в сервисный центр.
Двигатель неустойчиво работает на холостом ходу или не развивает полную мощность.	Воздушный фильтр заблокирован.	Прочистите или замените воздушный фильтр.
	Топливный фильтр заблокирован.	Замените топливный фильтр.
	Заблокирован выпускной канал глушителя.	Очистите выпускной канал глушителя.
	Топливная смесь низкого качества.	Приготовьте свежую топливную смесь.
Результат или скорость скашивания неудовлетворительные.	Использование лески не соответствующего диаметра.	Используйте рекомендованный диаметр лески.
	Низкая скорость вращения.	Обратитесь в сервисный центр.
Повышенная вибрация во время работы.	Диск закреплен со смещением.	Переустановите диск.
	Крепление двигателя и штанги ослаблено.	Затяните крепления двигателя.
	Диск или катушка имеют повреждения.	Замените диск или катушку.
	Вал двигателя и внутренняя часть кожуха заблокированы травой.	Очистите вал двигателя и кожух от остатков травы.

ХРАНИЕ И ТРАНСПОРТИРОВКА

ХРАНИЕ

Бензиновую косу следует хранить в недоступном для детей сухом темном помещении с естественной вентиляцией, при температуре окружающей среды от -20 до +40 °С и относительной влажностью воздуха не выше 80%. Не допускается хранение в одном помещении с химически активными веществами.

При длительном хранении необходимо произвести консервацию изделия, для этого:

- Слейте топливо из топливного бака.
- Заведите двигатель и выработайте полностью топливо из карбюратора.
- Промойте и протрите насухо все окрашенные поверхности. Неокрашенные металлические поверхности необходимо протереть тканью, пропитанной машинным маслом.
- Выкрутите свечу зажигания и залейте немного свежего, чистого, машинного масла в цилиндр через отверстие свечи зажигания. Затем потяните ручку стартера 2-3 раза для распределения масла внутри цилиндра.
- Потяните медленно ручку стартера до тех пор, пока поршень не займет положение верхней мертвой точки, оставьте поршень в этом положении;
- Вкрутите свечу зажигания (не присоединяйте высоковольтный кабель свечи зажигания).

ТРАНСПОРТИРОВКА

Слейте топливо из топливного бака и масло из картера двигателя (**DABC 40ST**) перед транспортировкой. Категорически не допускается падение и любые механические воздействия на бензиновую косу при транспортировке. Допускается транспортировать продукцию любым видом закрытого транспорта в упаковке производителя или без нее, с сохранением изделия от механических повреждений, атмосферных осадков, воздействия химически-активных веществ и обязательным соблюдением мер предосторожности при перевозке хрупких грузов.

При проведении разгрузочно-погрузочных работ не допускается использование любого вида техники, работающей по принципу зажима упаковки.

Для перемещения изделия по территории рабочей зоны используйте рукоятку и плечевой ремень.

СРОК СЛУЖБЫ И УТИЛИЗАЦИЯ УСТРОЙСТВА

СРОК СЛУЖБЫ

При выполнении требований Руководства по эксплуатации срок службы изделия составляет **5 лет** с даты продажи. Если дата продажи не указана, срок службы исчисляется с даты выпуска.

УТИЛИЗАЦИЯ

По окончании срока службы, для предотвращения негативного воздействия на окружающую среду, утилизация устройства должна быть произведена без нанесения экологического ущерба, в соответствии с нормами и правилами, действующими на территории. Обратитесь в местное отделение Агентства по защите окружающей среды, отвечающее за утилизацию отходов, для получения инструкций.

КРИТЕРИИ ПРЕДЕЛЬНОГО СОСТОЯНИЯ

Критериями предельного состояния изделия являются состояния, при которых его дальнейшая эксплуатация недопустима или экономически нецелесообразна. Например, чрезмерный износ, коррозия, деформация, старение или разрушение узлов и деталей или их совокупность при невозможности их устранения в условиях авторизованных сервисных центров оригинальными деталями, или экономическая нецелесообразность проведения ремонта.

ГАРАНТИЙНЫЕ ОБЯЗАТЕЛЬСТВА

Основной гарантийный срок на изделие составляет **12 месяцев** со дня продажи. В течение гарантийного срока устраняются бесплатно неисправности, возникшие из-за применения некачественного материала при производстве и дефекты сборки, допущенные по вине производителя. Гарантия вступает в силу только при правильном заполнении гарантийного талона. Изделие принимается в ремонт в чистом виде и полной комплектности.

ДОПОЛНИТЕЛЬНАЯ ГАРАНТИЯ XXL

Производитель предоставляет Дополнительную гарантию - **24 месяца** на изделие с даты окончания основного гарантийного срока.

Программа гарантии **DAEWOO XXL** позволяет расширить срок бесплатного гарантийного обслуживания при соблюдении следующих условий:



1 Убедитесь, что продавец заполнил гарантийный талон и указал дату продажи



2 Не позднее 30 дней с момента покупки зайдите на официальный сайт DAEWOO Power Products



3 Заполните простую форму и активируйте серийный номер изделия



4 Получите Сертификат на расширенное гарантийное обслуживание DAEWOO XXL на свой электронный адрес



5 Регулярно проходите техническое обслуживание в любом авторизованном сервисном центре*



6 Соблюдайте все требования и рекомендации по эксплуатации изделия, указанных в Руководстве пользователя

*при прохождении планового технического обслуживания (далее «ТО») в авторизованном сервисном центре необходимо получить соответствующую отметку в гарантийном талоне. График ТО и перечень работ указаны в Руководстве пользователя каждого Изделия, а также на веб-сайте в сети Интернет по адресу: www.daewoo-power.ru.

При невыполнении любого из выше указанных требований считается, что Дополнительная гарантия не установлена. Дополнительная гарантия не распространяется на отдельные детали, комплектующие, расходные материалы, дефекты и случаи, на которые не установлен основной гарантийный период.

УСЛОВИЯ ПРЕДОСТАВЛЕНИЯ ГАРАНТИИ

Гарантийные обязательства распространяются только на производственные дефекты.

Большинство изделий требуют определенного ухода и регулярного ТО. Порядок прохождения ТО указан в руководстве по эксплуатации для каждого изделия. ТО должно проводиться только специалистами авторизованных сервисных центров с соответствующей отметкой в гарантийном талоне. В случае не своевременного выполнения ТО, если это явилось причиной возникновения неисправностей (дефектов) каких-либо узлов и агрегатов изделия, покупатель полностью теряет право на дополнительную гарантию.

ТО продукции не является гарантийным обязательством изготовителя (продавца) и оплачивается потребителем по расценкам авторизованного сервисного центра.

На все изделия установлен ограниченный срок службы, указанный в руководстве по эксплуатации каждого изделия. По истечении установленного срока службы изготовитель не несет ответственности за безопасное использование изделия.

Информация о технически сложных товарах. Пункт 3 Перечня технических сложных товаров, утвержденного Постановлением Правительства РФ от 10.11.2011 г. №924 включает тракторы, мотоблоки, мотокультиваторы, машины и оборудование для сельского хозяйства с двигателем внутреннего сгорания (с электродвигателем). Согласно разъяснению Минпромторга России (письмо от 10.04.2012 г. № 08-693), к указанным машинам и оборудованию относятся: мотококосы, триммеры, кусторезы, газонокосилки, косилки для высокой травы, генераторы (бензиновые и дизельные), мотопомпы, электронасосы, бензопилы и электропилы, мойки высокого давления, дизельные (электрические и газовые) нагреватели, снегоочистители роторные, малогабаритные машины для уборки снега.

В случае несвоевременного извещения о выявленных неисправностях, продавцу, импортеру или уполномоченная организация вправе отказать полностью или частично от удовлетворения предъявляемых претензий (ст. 483 ГК РФ).

Гарантия исключает действия обстоятельств непреодолимой силы, находящиеся вне контроля производителя.

Заводской брак определяется экспертной комиссией авторизованного сервисного центра.

ГАРАНТИЯ НЕ РАСПРОСТРАНЯЕТСЯ

- На механические повреждения (трещины, сколы и т.д.) и повреждения, вызванные воздействием агрессивных сред, загрязнением, попаданием инородных предметов внутрь изделия и вентиляционные решетки, а также на повреждения, наступившие вследствие неправильного хранения (коррозия металлических частей);
- На неисправности, вызванные засорением топливной или охлаждающей систем;
- На неисправности, возникшие вследствие перегрузки изделия или неправильной эксплуатации, применения изделия не по назначению, а также при нестабильности параметров электросети, превышающих нормы, установленные ГОСТ Р 54149-2010. Безусловными признаками перегрузки изделия являются оплавление или изменение цвета деталей вследствие воздействия высокой температуры, одновременный выход из строя двух и более узлов, задиры на поверхностях цилиндра или поршня, разрушение поршневых колец, шатунных вкладышей. Также гарантийные обязательства не распространяются на выход из строя автоматического регулятора напряжения электрогенераторов вследствие неправильной эксплуатации;
- На быстроизнашиваемые части (угольные щетки, ремни, резиновые уплотнители, сальники, амортизаторы, пружины сцепления, свечи зажигания, глушители, форсунки, шкивы, направляющие ролики, тросы, ручные стартеры, зажимные патроны, цанги, съемные аккумуляторы, фильтрующие элементы, смазку, сменные приспособления, оснастку, ножи, буры и т.п.) и предохранительные элементы (плавкие предохранители, срезные болты, латунные шестерни, торсионные пружины, демпферные валы и т.п.);
- На профилактику, обслуживание изделия (чистка, промывка, смазка и т.п.), установку и настройку изделия;
- На электрические кабели с механическими и термическими повреждениями;
- На изделие, вскрывавшееся или отремонтированное вне авторизованного сервисного центра. Признаками вскрытия изделия вне авторизованного сервисного центра являются, в том числе заломы шлицевых частей крепежных элементов;
- В случае эксплуатации изделия с признаками неисправности (повышенный шум, вибрация, потеря мощности, снижение оборотов, запах гари);
- На неисправности, возникшие при использовании изделия для нужд, связанных с осуществлением предпринимательской деятельности, сдачи в аренду, эксплуатацией более 50 ч/мес;
- В случае естественного износа изделия, износа трущихся частей (выработка ресурса);
- В случае, если гарантийный талон не заполнен или отсутствует печать (штамп) Продавца;
- При отсутствии подписи владельца на гарантийном талоне.

Телефон службы технической поддержки DAEWOO 8-800-301-10-12

www.daewoo-power.ru

Power your skills



DAEWOO
POWER PRODUCTS

Manufactured under license of **DAEWOO** International Corporation, Korea

WWW.DAEWOO-POWER.RU

2